

热金属检测器

专家型光纤分体式热金属检测器

产品说明:

热轧、热处理、定位、分切等（可适用于蒸汽环境）。



产品特点:

- 光纤分体式设计，主体与镜头分开
- 采用圆/线阵扫描原理检测热金属或物体辐射的红外信号
- 可设定检测温度范围



选型表:

型号	输出	供电电压	开关方式
EFMD-290-L15*OP6/FL*	PNP	常开	24VDC
EFMD-290-L15*CP6/FL*	PNP	常闭	24VDC
EFMD-290-L15*ON6/FL*	NPN	常开	24VDC
EFMD-290-L15*CN6/FL*	NPN	常闭	24VDC
EFMD-290-L15*VR6/FL*	继电器	常开+常闭	24VDC
EFMD-290-L15*VR3/FL*	继电器	常开+常闭	85...265V AC

*视角范围可选S5...S8

▲ 型号后添加/A为风冷套装，/W为水冷套装

▲ 可选配防尘罩DA-02，镜头支架DA-03

技术参数:

检测原理 圆/线阵扫描式	外壳材料 金属
检测距离 15m	光纤长度 标准2m, 可选5m/10m
响应时间1...250ms (可调)	重量 2.0kg 主机
被测物体 薄板/棒线管材/型钢/罗纹钢等	防护等级 IP65
检测范围 300℃ ...1400℃ (可调)	工作环境 -20℃...+120℃
指示灯 两排LED (电源/信号)	视角范围: S5 S6 S7 S8
	1° 2° 4° 7°

接线方式 (标准产品):

线色	功能	说明
棕brown	24VDC+	电源+
蓝blue	0VDC	电源-
灰grey	Relay	继电器公共端
黄yellow	Relay (N.O.)	继电器常开
红red	Relay (N.C.)	继电器常闭
白white	PNP	常开/常闭输出
粉pink	Self check	自检
	SHIELD	屏蔽

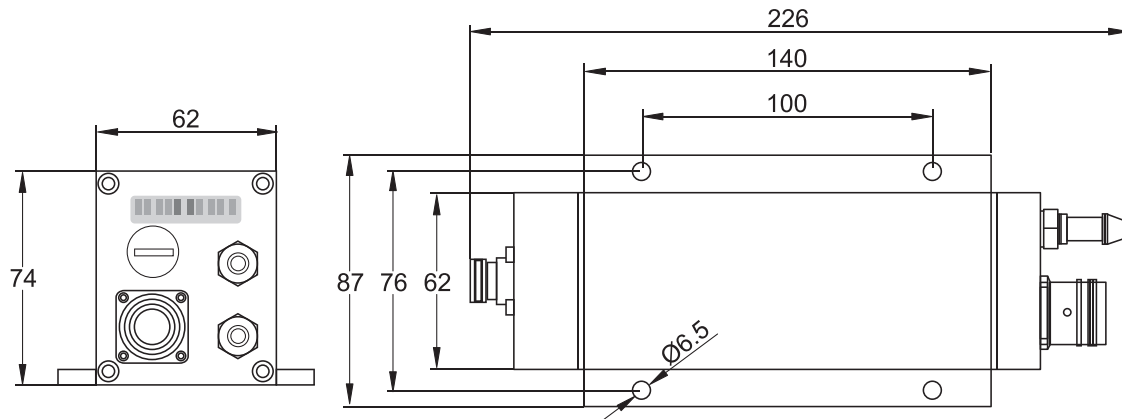
注意: 1. 请依据所选产品型号接线

2. 电源正负极不要接反

标准型光纤分体式热金属检测器

机械图:

主机



支架

