

热金属检测器

专家型热金属检测器



产品说明:

热轧、热处理、定位、分切等（可适用于蒸汽环境）。

产品特点:

- 采用线扫描原理检测热金属或物体辐射的红外信号
- 自带温度检测范围设置功能

选型表:

型号	输出	供电电压	开关方式
EHMD-260-L20*OP6	PNP	常开	24VDC
EHMD-260-L20*CP6	PNP	常闭	24VDC
EHMD-260-L20*ON6	NPN	常开	24VDC
EHMD-260-L20*CN6	NPN	常闭	24VDC
EHMD-260-L20*VR6	继电器	常开+常闭	24VDC
EHMD-260-L20*VR3	继电器	常开+常闭	85...265V AC

*视角范围可选S1...S4

▲ 标配前端吹扫	▲ 可选配防尘罩DA-01
▲ 型号后添加/A为风冷套装, /W为水冷套装	

技术参数:

检测原理 智能线扫描式	指示灯 单排LED (电源/信号)
检测距离 20m	外壳材料 金属
响应时间 1...250ms (可调)	外型尺寸 218*75*131mm
被测物体 薄板/中厚板/棒线管材/ 型钢/罗纹钢等	重 量 2.0kg 主机
检测范围 300℃ ...1400℃ (可调)	视角范围:
防护等级 IP65	S1 S2 S3 S4
工作环境 -20℃...+120℃	1°×25° 2°×25° 4°×25° 7°×25°

接线方式 (标准产品):

线色	功能	说明
棕brown	24VDC+	电源+
蓝blue	0VDC	电源-
灰grey	Relay	继电器公共端
黄yellow	Relay (N.O.)	继电器常开
红red	Relay (N.C.)	继电器常闭
白white	PNP	常开/常闭输出
粉pink	Self check	自检
	SHIELD	屏蔽

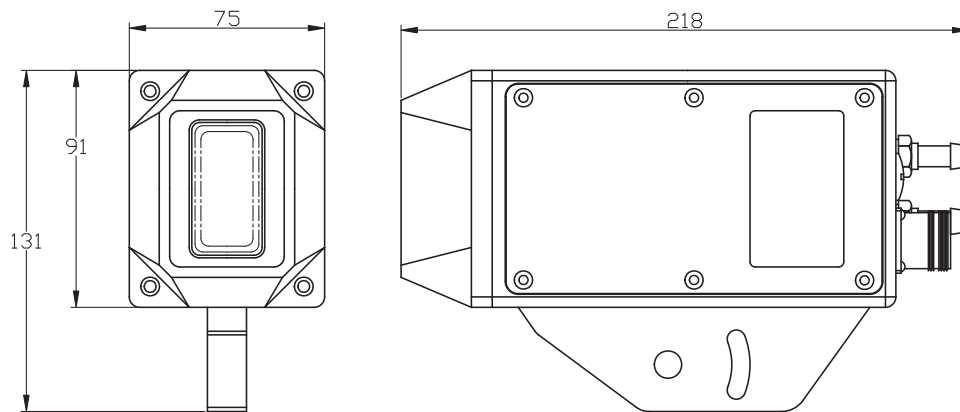
注意: 1. 请依据所选产品型号接线

2. 电源正负极不要接反

专家型热金属检测器

机械图:

主机



支架

