

## 塑料方形-Q07



### 产品说明:

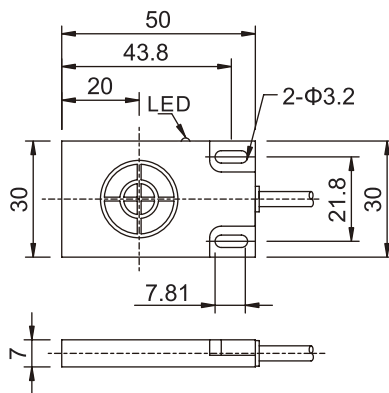
塑料扁方形，直流三线输出，IP67防护等级，高亮LED指示灯。

### 参数:

型号	额定工作距离	安装方式	输出	电源电压	额定电流	开关频率	环境温度	接线方式	机械图
NC8-Q07-OP6L	8mm	非齐平	PNP NO	10...30VDC	≤200mA	30Hz	-25...70℃	2米电缆	图1
NC8-Q07-ON6L	8mm	非齐平	NPN NO	10...30VDC	≤200mA	30Hz	-25...70℃	2米电缆	图1
NC8-Q07-CP6L	8mm	非齐平	PNP NC	10...30VDC	≤200mA	30Hz	-25...70℃	2米电缆	图1
NC8-Q07-CN6L	8mm	非齐平	NPN NC	10...30VDC	≤200mA	30Hz	-25...70℃	2米电缆	图1

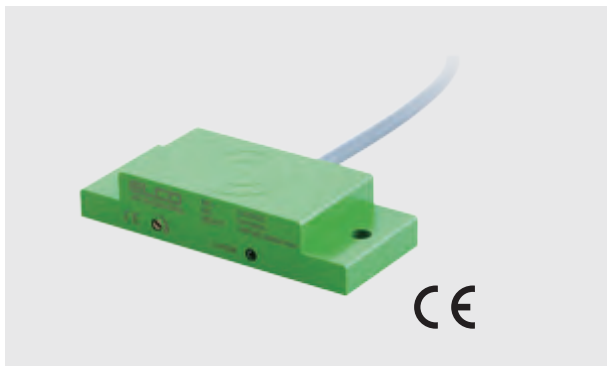
### 机械图:

图1



# << 电容式传感器

## 塑料方形-Q34



### 产品说明:

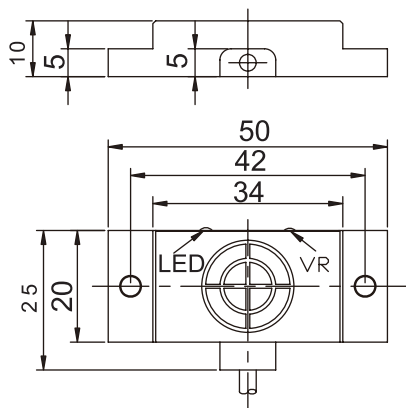
塑料扁方形，直流三线输出，电位计调节，IP67防护等级，高亮LED指示灯。

### 参数:

型号	额定工作距离	安装方式	输出	电源电压	额定电流	开关频率	环境温度	接线方式	机械图
NC10-Q34-OP6L	10mm	非齐平	PNP NO	10...30VDC	≤200mA	30Hz	-25...70℃	2米电缆	图1
NC10-Q34-ON6L	10mm	非齐平	NPN NO	10...30VDC	≤200mA	30Hz	-25...70℃	2米电缆	图1
NC10-Q34-CP6L	10mm	非齐平	PNP NC	10...30VDC	≤200mA	30Hz	-25...70℃	2米电缆	图1
NC10-Q34-CN6L	10mm	非齐平	NPN NC	10...30VDC	≤200mA	30Hz	-25...70℃	2米电缆	图1

### 机械图:

图1



## 管道液位传感器-F43



### 产品说明:

塑料管道方形，直流三线输出，对应多种管道直径不受管道及液体颜色影响，电位计调节，IP67防护等级，高亮LED指示灯。

### 参数:

型号	额定壁厚	适用管径	输出	电源电压	额定电流	环境温度	接线方式	机械图
NC5-F43D11-ON6L	≤1mm	Ø8-11mm	NPN NO	10...30VDC	≤200mA	-25...70℃	2米电缆	图1
NC5-F43D11-OP6L	≤1mm	Ø8-11mm	PNP NO	10...30VDC	≤200mA	-25...70℃	2米电缆	图1
NC3-F43D26-ON6L	≤1.5mm	Ø12-26mm	NPN NO	10...30VDC	≤200mA	-25...70℃	2米电缆	图2
NC3-F43D26-OP6L	≤1.5mm	Ø12-26mm	PNP NO	10...30VDC	≤200mA	-25...70℃	2米电缆	图2
NC5-F43D11-CN6L	≤1mm	Ø8-11mm	NPN NC	10...30VDC	≤200mA	-25...70℃	2米电缆	图1
NC5-F43D11-CP6L	≤1mm	Ø8-11mm	PNP NC	10...30VDC	≤200mA	-25...70℃	2米电缆	图1
NC3-F43D26-CN6L	≤1.5mm	Ø12-26mm	NPN NC	10...30VDC	≤200mA	-25...70℃	2米电缆	图2
NC3-F43D26-CP6L	≤1.5mm	Ø12-26mm	PNP NC	10...30VDC	≤200mA	-25...70℃	2米电缆	图2

### 机械图:

图1

