

<< 电感式传感器

金属圆柱形-M12SS



产品说明：

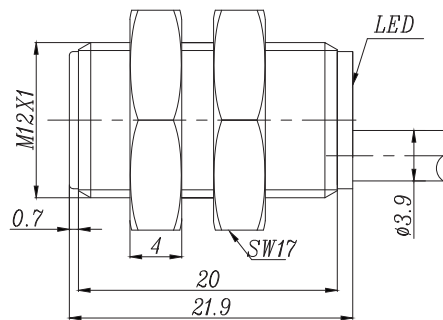
金属外壳，螺纹圆柱外形，直流三线输出，IP67防护等级，高亮LED指示灯，超短外形尺寸。

参数：

型号	额定工作距离	安装方式	输出	电源电压	额定电流	开关频率	环境温度	接线方式	机械图
Fi2-M12SS-OP6L	2mm	齐平	PNP NO	10...30VDC	≤200mA	1000Hz	-25...70℃	2米电缆	图1
Fi2-M12SS-ON6L	2mm	齐平	NPN NO	10...30VDC	≤200mA	1000Hz	-25...70℃	2米电缆	图1
Fi2-M12SS-CP6L	2mm	齐平	PNP NC	10...30VDC	≤200mA	1000Hz	-25...70℃	2米电缆	图1
Fi2-M12SS-CN6L	2mm	齐平	NPN NC	10...30VDC	≤200mA	1000Hz	-25...70℃	2米电缆	图1

机械图：

图1



金属圆柱形-M12SS

01



产品说明:

金属外壳，螺纹圆柱外形，直流两线输出，IP67防护等级，高亮LED指示灯，超短外形尺寸。

参数:

型号	额定工作距离	安装方式	输出	电源电压	额定电流	开关频率	环境温度	接线方式	机械图
Fi2-M12SS-OD6L	2mm	齐平	DC NO	10...30VDC	≤100mA	1000Hz	-25...70℃	2米电缆	图1
Fi2-M12SS-CD6L	2mm	齐平	DC NC	10...30VDC	≤100mA	1000Hz	-25...70℃	2米电缆	图1

机械图:

图1

