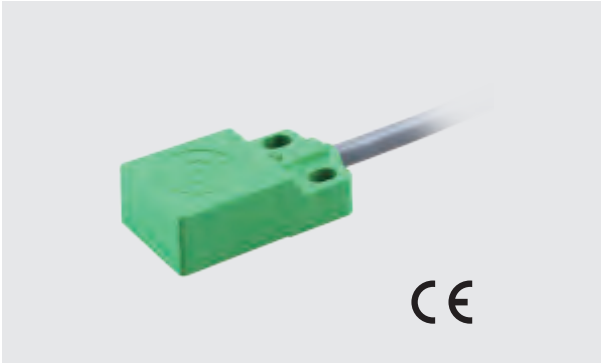


塑料方形-Q18C



产品说明:

塑料外壳，常规方形，直流三线输出，IP67防护等级，上端检测，高亮LED指示灯。

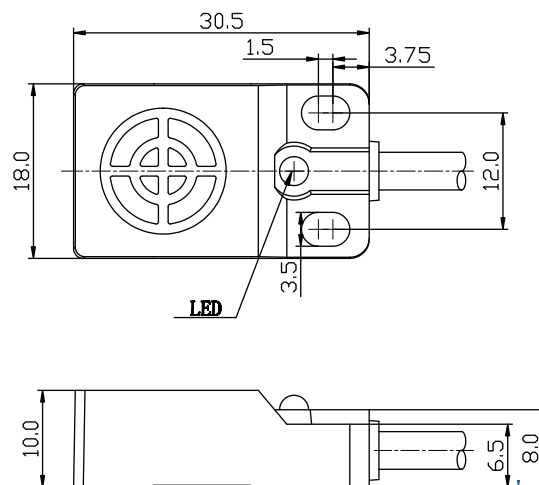
参数:

型号	额定工作距离	安装方式	输出	电源电压	额定电流	开关频率	环境温度	接线方式	机械图
Fi5-Q18C-OP6L	5mm	齐平	PNP NO	10...30VDC	≤200mA	800Hz	-25...70℃	2米电缆	图1
Fi5-Q18C-CP6L	5mm	齐平	NPN NO	10...30VDC	≤200mA	800Hz	-25...70℃	2米电缆	图1
Fi5-Q18C-ON6L	5mm	齐平	PNP NC	10...30VDC	≤200mA	800Hz	-25...70℃	2米电缆	图1
Fi5-Q18C-CN6L	5mm	齐平	NPN NC	10...30VDC	≤200mA	800Hz	-25...70℃	2米电缆	图1

05

机械图:

图1



<< 电感式传感器

塑料方形-Q18



产品说明:

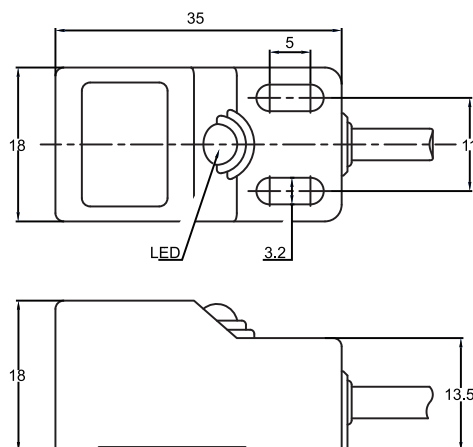
塑料外壳, 常规方形, 直流两线, 交流两线, 交/直流两线, IP67防护等级, 高亮LED指示灯。

参数:

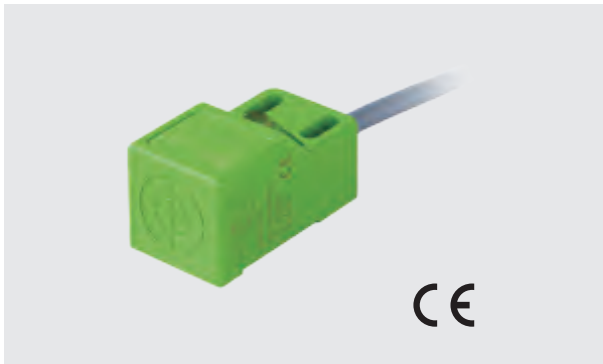
型号	额定工作距离	安装方式	输出	电源电压	额定电流	开关频率	环境温度	接线方式	机械图
Fi5-Q18-OD6L	5mm	齐平	NO DC	10...30VDC	≤100mA	200Hz	-25...70℃	2米电缆	图1
Fi5-Q18-CD6L	5mm	齐平	NC DC	10...30VDC	≤100mA	200Hz	-25...70℃	2米电缆	图1
Fi5-Q18-OSA3L	5mm	齐平	NO AC	20...250VAC	≤200mA	300Hz	-25...70℃	2米电缆	图1
Fi5-Q18-CSA3L	5mm	齐平	NC AC	20...250VAC	≤200mA	300Hz	-25...70℃	2米电缆	图1
Ni8-Q18-OD6L	8mm	非齐平	NO DC	10...30VDC	≤100mA	200Hz	-25...70℃	2米电缆	图1
Ni8-Q18-CD6L	8mm	非齐平	NC DC	10...30VDC	≤100mA	200Hz	-25...70℃	2米电缆	图1
Ni8-Q18-OSA3L	8mm	非齐平	NO AC	20...250VAC	≤200mA	300Hz	-25...70℃	2米电缆	图1
Ni8-Q18-CSA3L	8mm	非齐平	NC AC	20...250VAC	≤200mA	300Hz	-25...70℃	2米电缆	图1
Fi5-Q18-OA41L	5mm	齐平	NO DC/AC	20...250VAC/DC	DC≤100mA/AC≤200mA	300Hz	-25...70℃	2米电缆	图1
Fi5-Q18-CA41L	5mm	齐平	NC DC/AC	20...250VAC/DC	DC≤100mA/AC≤200mA	300Hz	-25...70℃	2米电缆	图1
Ni8-Q18-OA41L	8mm	非齐平	NO DC/AC	20...250VAC/DC	DC≤100mA/AC≤200mA	300Hz	-25...70℃	2米电缆	图1
Ni8-Q18-CA41L	8mm	非齐平	NC DC/AC	20...250VAC/DC	DC≤100mA/AC≤200mA	300Hz	-25...70℃	2米电缆	图1

机械图:

图1



塑料方形-Q18



产品说明:

塑料外壳，常规方形，直流三线输出，IP67防护等级，高亮LED指示灯。

参数:

型号	额定工作距离	安装方式	输出	电源电压	额定电流	开关频率	环境温度	接线方式	机械图
Fi5-Q18-OP6L	5mm	齐平	PNP NO	10...30VDC	≤200mA	1000Hz	-25...70℃	2米电缆	图1
Fi5-Q18-ON6L	5mm	齐平	NPN NO	10...30VDC	≤200mA	1000Hz	-25...70℃	2米电缆	图1
Fi5-Q18-CP6L	5mm	齐平	PNP NC	10...30VDC	≤200mA	1000Hz	-25...70℃	2米电缆	图1
Fi5-Q18-CN6L	5mm	齐平	NPN NC	10...30VDC	≤200mA	1000Hz	-25...70℃	2米电缆	图1
Ni8-Q18-OP6L	8mm	非齐平	PNP NO	10...30VDC	≤200mA	1000Hz	-25...70℃	2米电缆	图1
Ni8-Q18-ON6L	8mm	非齐平	NPN NO	10...30VDC	≤200mA	1000Hz	-25...70℃	2米电缆	图1
Ni8-Q18-CP6L	8mm	非齐平	PNP NC	10...30VDC	≤200mA	1000Hz	-25...70℃	2米电缆	图1
Ni8-Q18-CN6L	8mm	非齐平	NPN NC	10...30VDC	≤200mA	1000Hz	-25...70℃	2米电缆	图1

05

机械图:

图1

