

温度拓展型-耐低温传感器-W40



产品说明:

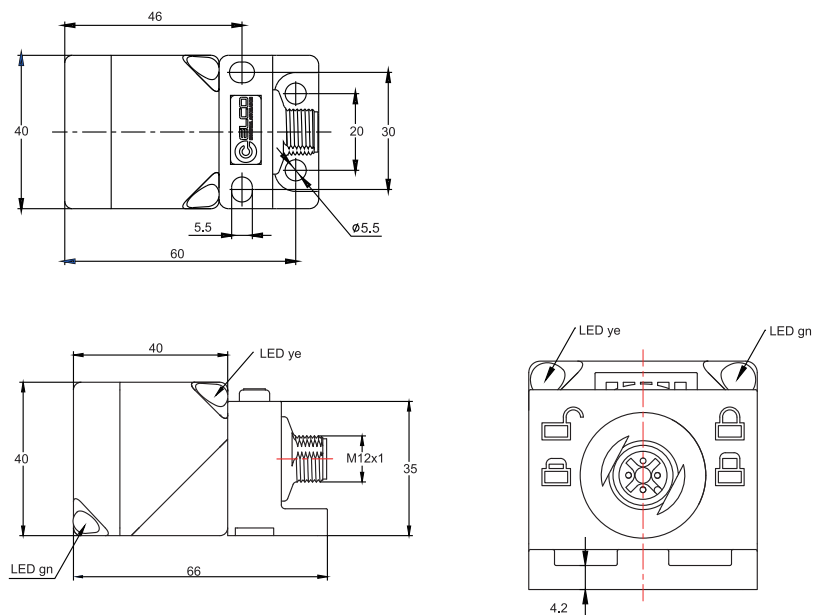
塑料外壳，标准方形，感应面方向可调，直流两线输出，耐低温-40℃，IP67防护等级，高亮LED电源及动作指示灯。

参数:

型号	额定工作距离	安装方式	输出	电源电压	额定电流	开关频率	环境温度	接线方式	机械图
Fi20-W40-OD6L-Q12/TB40	20mm	齐平	DC NO	10...30VDC	≤100mA	100Hz	-40...70℃	M12连接器	图1
Fi20-W40-OD9L-Q12/TB40	20mm	齐平	DC NC	10...30VDC	≤100mA	100Hz	-40...70℃	M12连接器	图1
Fi20-W40-CD9L-Q12/TB40	20mm	齐平	DC NO	10...30VDC	≤100mA	100Hz	-40...70℃	M12连接器	图1
Fi20-W40-CD6L-Q12/TB40	20mm	齐平	DC NC	10...30VDC	≤100mA	100Hz	-40...70℃	M12连接器	图1
Ni30-W40-CD6L-Q12/TB40	30mm	非齐平	DC NO	10...30VDC	≤100mA	150Hz	-40...70℃	M12连接器	图1
Ni30-W40-OD6L-Q12/TB40	30mm	非齐平	DC NC	10...30VDC	≤100mA	150Hz	-40...70℃	M12连接器	图1
Ni30-W40-CD9L-Q12/TB40	30mm	非齐平	DC NO	10...30VDC	≤100mA	150Hz	-40...70℃	M12连接器	图1
Ni30-W40-OD9L-Q12/TB40	30mm	非齐平	DC NC	10...30VDC	≤100mA	150Hz	-40...70℃	M12连接器	图1

机械图:

图1



电感式传感器

温度拓展型-耐低温传感器-W40



产品说明:

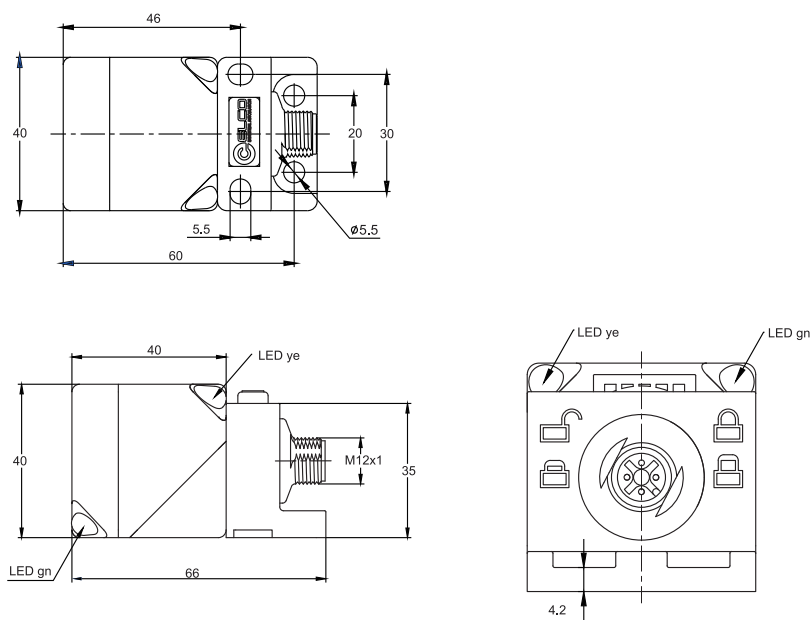
塑料外壳，标准方形，感应面方向可调，直流三、四线输出，耐低温-40℃，IP67防护等级，高亮LED电源及动作指示灯。

参数:

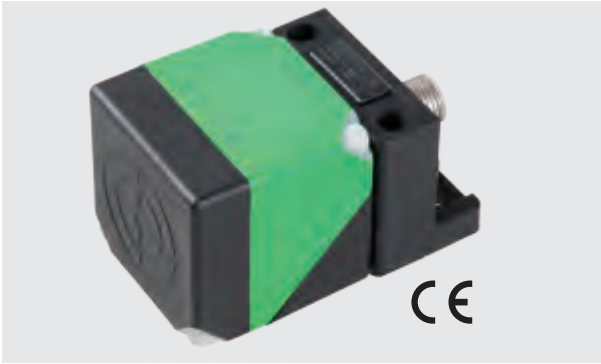
型号	额定工作距离	安装方式	输出	电源电压	额定电流	开关频率	环境温度	接线方式	机械图
Fi20-W40-ON6L-Q12/TB40	20mm	齐平	NPN NO	10...30VDC	≤200mA	150Hz	-40...70℃	M12连接器	图1
Fi20-W40-CN6L-Q12/TB40	20mm	齐平	NPN NC	10...30VDC	≤200mA	150Hz	-40...70℃	M12连接器	图1
Fi20-W40-BN6L-Q12/TB40	20mm	齐平	NPN NO+NC	10...30VDC	≤200mA	150Hz	-40...70℃	M12连接器	图1
Fi20-W40-OP6L-Q12/TB40	20mm	齐平	PNP NO	10...30VDC	≤200mA	150Hz	-40...70℃	M12连接器	图1
Fi20-W40-CP6L-Q12/TB40	20mm	齐平	PNP NC	10...30VDC	≤200mA	150Hz	-40...70℃	M12连接器	图1
Fi20-W40-BP6L-Q12/TB40	20mm	齐平	PNP NO+NC	10...30VDC	≤200mA	150Hz	-40...70℃	M12连接器	图1
Ni30-W40-ON6L-Q12/TB40	30mm	非齐平	NPN NO	10...30VDC	≤200mA	100Hz	-40...70℃	M12连接器	图1
Ni30-W40-CN6L-Q12/TB40	30mm	非齐平	NPN NC	10...30VDC	≤200mA	100Hz	-40...70℃	M12连接器	图1
Ni30-W40-BN6L-Q12/TB40	30mm	非齐平	NPN NO+NC	10...30VDC	≤200mA	100Hz	-40...70℃	M12连接器	图1
Ni30-W40-OP6L-Q12/TB40	30mm	非齐平	PNP NO	10...30VDC	≤200mA	100Hz	-40...70℃	M12连接器	图1
Ni30-W40-CP6L-Q12/TB40	30mm	非齐平	PNP NC	10...30VDC	≤200mA	100Hz	-40...70℃	M12连接器	图1
Ni30-W40-BP6L-Q12/TB40	30mm	非齐平	PNP NO+NC	10...30VDC	≤200mA	100Hz	-40...70℃	M12连接器	图1

机械图:

图1



温度拓展型-耐低温传感器-W40



产品说明:

塑料外壳，标准方形，感应面方向可调，交/直流两线输出，耐低温-40℃，IP67防护等级，高亮LED电源及动作指示灯。

参数:

型号	额定工作距离	安装方式	输出	电源电压	额定电流	开关频率	环境温度	接线方式	机械图
Fi20-W40-OA41L-Q12/TB40	20mm	齐平	DC/AC NO	20...250VAC/DC	DC≤100mA/AC≤200mA	20Hz	-40...70℃	M12连接器	图1
Fi20-W40-CA41L-Q12/TB40	20mm	齐平	DC/AC NO	20...250VAC/DC	DC≤100mA/AC≤200mA	20Hz	-40...70℃	M12连接器	图1
Ni30-W40-OA41L-Q12/TB40	30mm	非齐平	DC/AC NC	20...250VAC/DC	DC≤100mA/AC≤200mA	20Hz	-40...70℃	M12连接器	图1
Ni30-W40-CA41L-Q12/TB40	30mm	非齐平	DC/AC NC	20...250VAC/DC	DC≤100mA/AC≤200mA	20Hz	-40...70℃	M12连接器	图1

机械图:

图1

