

<< 电感式传感器

All-Metal全金属封装型-M12



产品说明:

不锈钢一体式封装外壳，螺纹圆柱外形，直流三线输出，IP67防护等级，高亮LED指示灯，PUR材质电缆（电缆型）。

参数:

型号	额定工作距离	安装方式	输出	电源电压	额定电流	开关频率	环境温度	接线方式	机械图
FI2-AM12-ON6L	2mm	齐平	NO NPN	10...30VDC	≤200mA	200Hz	-25...70℃	2米电缆	图1
FI2-AM12-CN6L	2mm	齐平	NC NPN	10...30VDC	≤200mA	200Hz	-25...70℃	2米电缆	图1
FI2-AM12-OP6L	2mm	齐平	NO PNP	10...30VDC	≤200mA	200Hz	-25...70℃	2米电缆	图1
FI2-AM12-CP6L	2mm	齐平	NC PNP	10...30VDC	≤200mA	200Hz	-25...70℃	2米电缆	图1
NI4-AM12-ON6L	4mm	非齐平	NO NPN	10...30VDC	≤200mA	200Hz	-25...70℃	2米电缆	图2
NI4-AM12-CN6L	4mm	非齐平	NC NPN	10...30VDC	≤200mA	200Hz	-25...70℃	2米电缆	图2
NI4-AM12-OP6L	4mm	非齐平	NO PNP	10...30VDC	≤200mA	200Hz	-25...70℃	2米电缆	图2
NI4-AM12-CP6L	4mm	非齐平	NC PNP	10...30VDC	≤200mA	200Hz	-25...70℃	2米电缆	图2
FI2-AM12-ON6L-Q12	2mm	齐平	NO NPN	10...30VDC	≤200mA	200Hz	-25...70℃	M12连接器	图3
FI2-AM12-CN6L-Q12	2mm	齐平	NC NPN	10...30VDC	≤200mA	200Hz	-25...70℃	M12连接器	图3
FI2-AM12-OP6L-Q12	2mm	齐平	NO PNP	10...30VDC	≤200mA	200Hz	-25...70℃	M12连接器	图3
FI2-AM12-CP6L-Q12	2mm	齐平	NC PNP	10...30VDC	≤200mA	200Hz	-25...70℃	M12连接器	图3
NI4-AM12-ON6L-Q12	4mm	非齐平	NO NPN	10...30VDC	≤200mA	200Hz	-25...70℃	M12连接器	图4
NI4-AM12-CN6L-Q12	4mm	非齐平	NC NPN	10...30VDC	≤200mA	200Hz	-25...70℃	M12连接器	图4
NI4-AM12-OP6L-Q12	4mm	非齐平	NO PNP	10...30VDC	≤200mA	200Hz	-25...70℃	M12连接器	图4
NI4-AM12-CP6L-Q12	4mm	非齐平	NC PNP	10...30VDC	≤200mA	200Hz	-25...70℃	M12连接器	图4

机械图:

图1

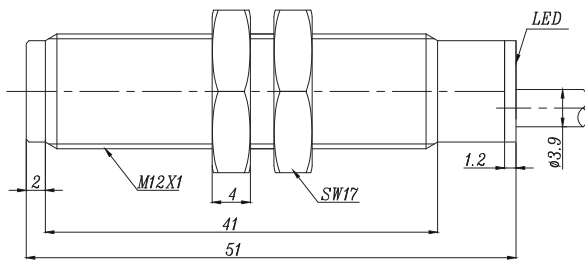


图2

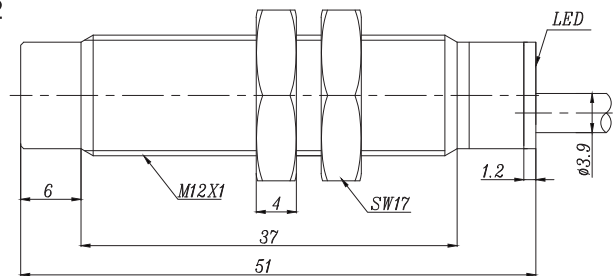


图3

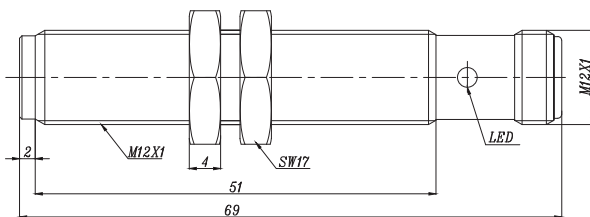
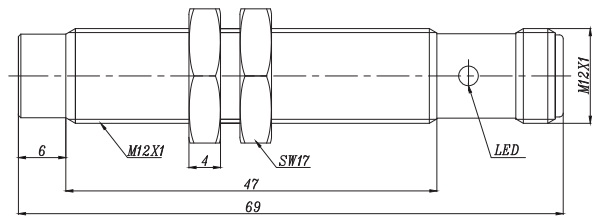


图4



All-Metal全金属封装型-M12



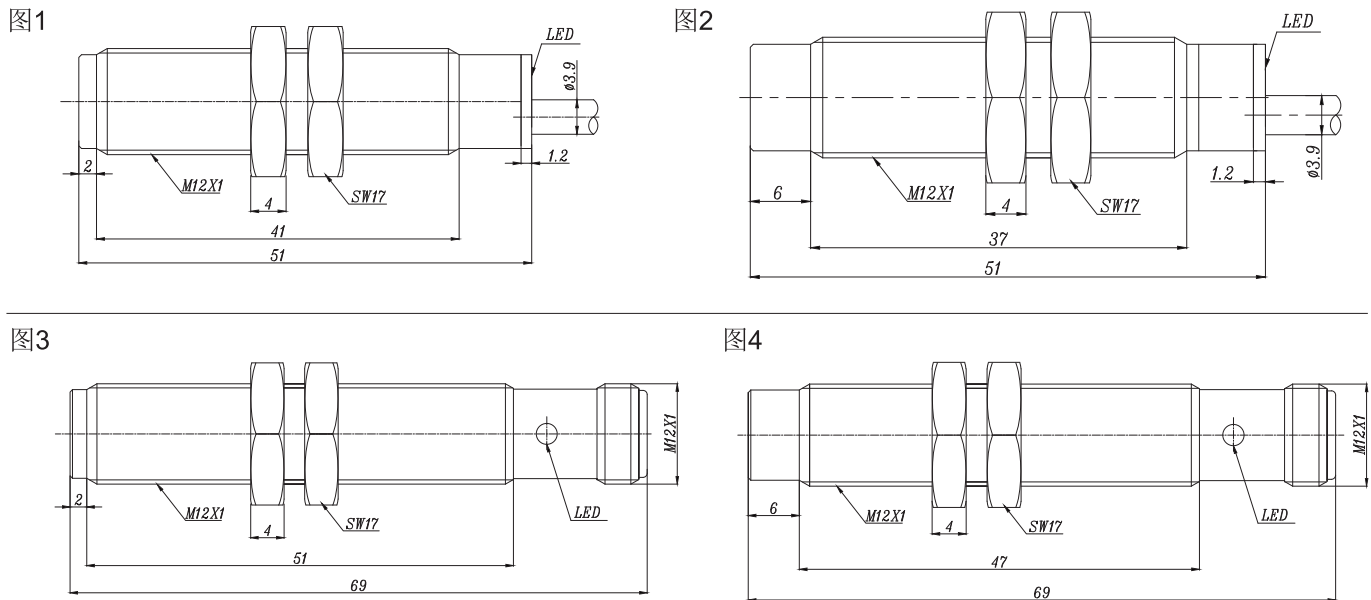
产品说明:

不锈钢一体式封装外壳，螺纹圆柱外形，直流两线输出，IP67防护等级，高亮LED指示灯，PUR材质电缆（电缆型）。

参数:

型号	额定工作距离	安装方式	输出	电源电压	额定电流	开关频率	环境温度	接线方式	机械图
FI2-AM12-OD6L	2mm	齐平	NO DC	10...30VDC	≤100mA	200Hz	-25...70℃	2米电缆	图1
FI2-AM12-CD6L	2mm	齐平	NC DC	10...30VDC	≤100mA	200Hz	-25...70℃	2米电缆	图1
NI4-AM12-OD6L	4mm	非齐平	NO DC	10...30VDC	≤100mA	200Hz	-25...70℃	2米电缆	图2
NI4-AM12-CD6L	4mm	非齐平	NC DC	10...30VDC	≤100mA	200Hz	-25...70℃	2米电缆	图2
FI2-AM12-OD6L-Q12	2mm	齐平	NO DC	10...30VDC	≤100mA	200Hz	-25...70℃	M12连接器	图3
FI2-AM12-CD6L-Q12	2mm	齐平	NC DC	10...30VDC	≤100mA	200Hz	-25...70℃	M12连接器	图3
NI4-AM12-OD6L-Q12	4mm	非齐平	NO DC	10...30VDC	≤100mA	200Hz	-25...70℃	M12连接器	图4
NI4-AM12-CD6L-Q12	4mm	非齐平	NC DC	10...30VDC	≤100mA	200Hz	-25...70℃	M12连接器	图4

机械图:



<< 电感式传感器

All-Metal全金属封装型-M12



产品说明:

不锈钢一体式封装外壳，螺纹圆柱外形，交流两线输出，IP67防护等级，高亮LED指示灯，PUR材质电缆（电缆型）。

参数:

型号	额定工作距离	安装方式	输出	电源电压	额定电流	开关频率	环境温度	接线方式	机械图
FI2-AM12-OSA3L	2mm	齐平	NO AC	20...250VAC	≤200mA	40Hz	-25...70℃	2米电缆	图1
FI2-AM12-CSA3L	2mm	齐平	NC AC	20...250VAC	≤200mA	40Hz	-25...70℃	2米电缆	图1
NI4-AM12-OSA3L	4mm	非齐平	NO AC	20...250VAC	≤200mA	40Hz	-25...70℃	2米电缆	图2
NI4-AM12-CSA3L	4mm	非齐平	NC AC	20...250VAC	≤200mA	40Hz	-25...70℃	2米电缆	图2
FI2-AM12-OSA3L-Q12	2mm	齐平	NO AC	20...250VAC	≤200mA	40Hz	-25...70℃	M12连接器	图3
FI2-AM12-CSA3L-Q12	2mm	齐平	NC AC	20...250VAC	≤200mA	40Hz	-25...70℃	M12连接器	图3
NI4-AM12-OSA3L-Q12	4mm	非齐平	NO AC	20...250VAC	≤200mA	40Hz	-25...70℃	M12连接器	图4
NI4-AM12-CSA3L-Q12	4mm	非齐平	NC AC	20...250VAC	≤200mA	40Hz	-25...70℃	M12连接器	图4

机械图:

