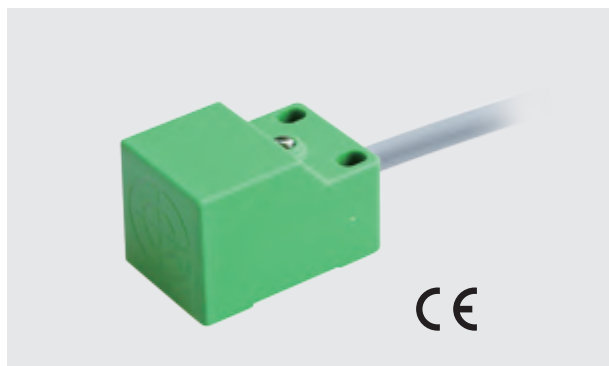


<< 电感式传感器

塑料方形-Q25



产品说明:

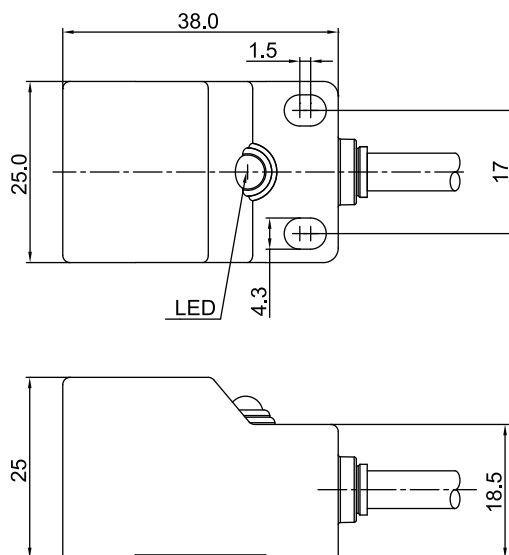
塑料外壳, 常规方形, 直流两线, 交流两线, 交/直流两线, IP67防护等级, 高亮LED指示灯。

参数:

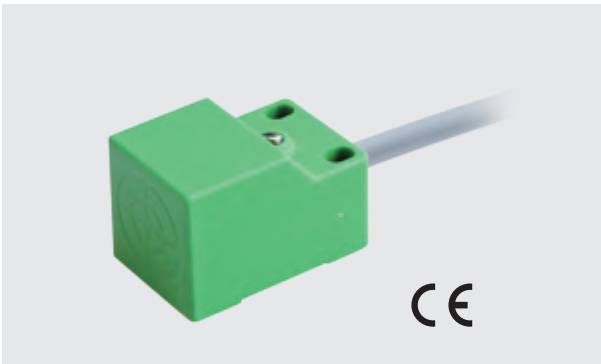
型号	额定工作距离	安装方式	输出	电源电压	额定电流	开关频率	环境温度	接线方式	机械图
Fi7-Q25-OD6L	7mm	齐平	NO DC	10...30VDC	≤100mA	200Hz	-25...70℃	2米电缆	图1
Fi7-Q25-CD6L	7mm	齐平	NC DC	10...30VDC	≤100mA	200Hz	-25...70℃	2米电缆	图1
Fi7-Q25-OSA3L	7mm	齐平	NO AC	20...250VAC	≤200mA	300Hz	-25...70℃	2米电缆	图1
Fi7-Q25-CSA3L	7mm	齐平	NC AC	20...250VAC	≤200mA	300Hz	-25...70℃	2米电缆	图1
Ni10-Q25-OD6L	10mm	非齐平	NO DC	10...30VDC	≤100mA	200Hz	-25...70℃	2米电缆	图1
Ni10-Q25-CD6L	10mm	非齐平	NC DC	10...30VDC	≤100mA	200Hz	-25...70℃	2米电缆	图1
Ni10-Q25-OSA3L	10mm	非齐平	NO AC	20...250VAC	≤200mA	300Hz	-25...70℃	2米电缆	图1
Ni10-Q25-CSA3L	10mm	非齐平	NC AC	20...250VAC	≤200mA	300Hz	-25...70℃	2米电缆	图1
Fi7-Q25-OA41L	7mm	齐平	NO DC/AC	20...250VAC/DC	DC≤100mA/AC≤200mA	300Hz	-25...70℃	2米电缆	图1
Fi7-Q25-CA41L	7mm	齐平	NC DC/AC	20...250VAC/DC	DC≤100mA/AC≤200mA	300Hz	-25...70℃	2米电缆	图1
Ni10-Q25-OA41L	10mm	非齐平	NO DC/AC	20...250VAC/DC	DC≤100mA/AC≤200mA	300Hz	-25...70℃	2米电缆	图1
Ni10-Q25-CA41L	10mm	非齐平	NC DC/AC	20...250VAC/DC	DC≤100mA/AC≤200mA	300Hz	-25...70℃	2米电缆	图1

机械图:

图1



塑料方形-Q25



产品说明:

塑料外壳, 常规方形, 直流三线输出, IP67防护等级, 高亮LED指示灯。

参数:

型号	额定工作距离	安装方式	输出	电源电压	额定电流	开关频率	环境温度	接线方式	机械图
Fi7-Q25-OP6L	7mm	齐平	PNP NO	10...30VDC	≤200mA	700Hz	-25...70℃	2米电缆	图1
Fi7-Q25-ON6L	7mm	齐平	NPN NO	10...30VDC	≤200mA	700Hz	-25...70℃	2米电缆	图1
Fi7-Q25-CP6L	7mm	齐平	PNP NC	10...30VDC	≤200mA	700Hz	-25...70℃	2米电缆	图1
Fi7-Q25-CN6L	7mm	齐平	NPN NC	10...30VDC	≤200mA	700Hz	-25...70℃	2米电缆	图1
Ni10-Q25-OP6L	10mm	非齐平	PNP NO	10...30VDC	≤200mA	700Hz	-25...70℃	2米电缆	图1
Ni10-Q25-ON6L	10mm	非齐平	NPN NO	10...30VDC	≤200mA	700Hz	-25...70℃	2米电缆	图1
Ni10-Q25-CP6L	10mm	非齐平	PNP NC	10...30VDC	≤200mA	700Hz	-25...70℃	2米电缆	图1
Ni10-Q25-CN6L	10mm	非齐平	NPN NC	10...30VDC	≤200mA	700Hz	-25...70℃	2米电缆	图1

05

机械图:

图1

