

# << 电感式传感器

## All-Metal全金属封装型-M30



### 产品说明:

不锈钢一体式封装外壳，螺纹圆柱外形，直流两线输出，IP67防护等级，高亮LED指示灯，PUR材质电缆（电缆型）。

### 参数:

| 型号                 | 额定工作距离 | 安装方式 | 输出    | 电源电压       | 额定电流   | 开关频率  | 环境温度      | 接线方式   | 机械图 |
|--------------------|--------|------|-------|------------|--------|-------|-----------|--------|-----|
| FI10-AM30-OD6L     | 10mm   | 齐平   | NO DC | 10...30VDC | ≤100mA | 100Hz | -25...70℃ | 2米电缆   | 图1  |
| FI10-AM30-CD6L     | 10mm   | 齐平   | NC DC | 10...30VDC | ≤100mA | 100Hz | -25...70℃ | 2米电缆   | 图1  |
| NI15-AM30-OD6L     | 15mm   | 非齐平  | NO DC | 10...30VDC | ≤100mA | 80Hz  | -25...70℃ | 2米电缆   | 图2  |
| NI15-AM30-CD6L     | 15mm   | 非齐平  | NC DC | 10...30VDC | ≤100mA | 80Hz  | -25...70℃ | 2米电缆   | 图2  |
| FI10-AM30-OD6L-Q12 | 10mm   | 齐平   | NO DC | 10...30VDC | ≤100mA | 100Hz | -25...70℃ | M12连接器 | 图3  |
| FI10-AM30-CD6L-Q12 | 10mm   | 齐平   | NC DC | 10...30VDC | ≤100mA | 100Hz | -25...70℃ | M12连接器 | 图3  |
| NI15-AM30-OD6L-Q12 | 15mm   | 非齐平  | NO DC | 10...30VDC | ≤100mA | 80Hz  | -25...70℃ | M12连接器 | 图4  |
| NI15-AM30-CD6L-Q12 | 15mm   | 非齐平  | NC DC | 10...30VDC | ≤100mA | 80Hz  | -25...70℃ | M12连接器 | 图4  |

### 机械图:

图1

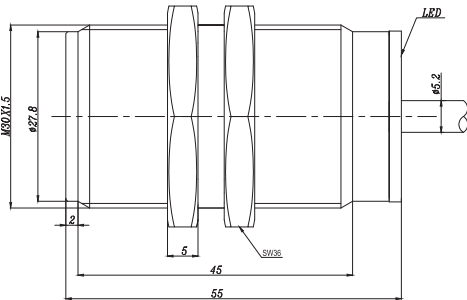


图2

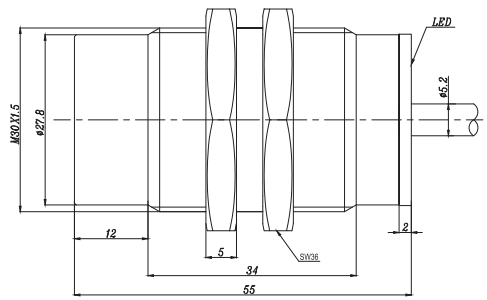


图3

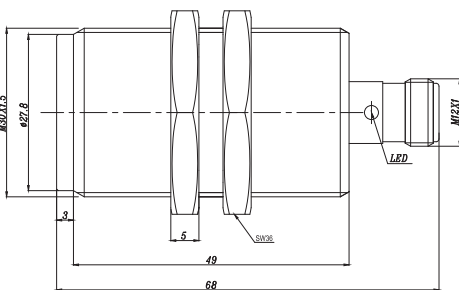
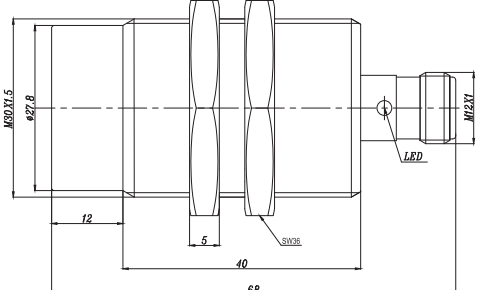


图4



## All-Metal全金属封装型-M30



### 产品说明:

不锈钢一体式封装外壳，螺纹圆柱外形，直流三线输出，IP67防护等级，高亮LED指示灯，PUR材质电缆（电缆型）。

### 参数:

| 型号                 | 额定工作距离 | 安装方式 | 输出     | 电源电压       | 额定电流   | 开关频率  | 环境温度       | 接线方式   | 机械图 |
|--------------------|--------|------|--------|------------|--------|-------|------------|--------|-----|
| FI10-AM30-ON6L     | 10mm   | 齐平   | NO NPN | 10...30VDC | ≤200mA | 100Hz | -25...70 C | 2米电缆   | 图1  |
| FI10-AM30-CN6L     | 10mm   | 齐平   | NC NPN | 10...30VDC | ≤200mA | 100Hz | -25...70 C | 2米电缆   | 图1  |
| FI10-AM30-OP6L     | 10mm   | 齐平   | NO PNP | 10...30VDC | ≤200mA | 100Hz | -25...70 C | 2米电缆   | 图1  |
| FI10-AM30-CP6L     | 10mm   | 齐平   | NC PNP | 10...30VDC | ≤200mA | 100Hz | -25...70 C | 2米电缆   | 图1  |
| NI15-AM30-ON6L     | 15mm   | 非齐平  | NO NPN | 10...30VDC | ≤200mA | 80Hz  | -25...70 C | 2米电缆   | 图2  |
| NI15-AM30-CN6L     | 15mm   | 非齐平  | NC NPN | 10...30VDC | ≤200mA | 80Hz  | -25...70 C | 2米电缆   | 图2  |
| NI15-AM30-OP6L     | 15mm   | 非齐平  | NO PNP | 10...30VDC | ≤200mA | 80Hz  | -25...70 C | 2米电缆   | 图2  |
| NI15-AM30-CP6L     | 15mm   | 非齐平  | NC PNP | 10...30VDC | ≤200mA | 80Hz  | -25...70 C | 2米电缆   | 图2  |
| FI10-AM30-ON6L-Q12 | 10mm   | 齐平   | NO NPN | 10...30VDC | ≤200mA | 100Hz | -25...70 C | M12连接器 | 图3  |
| FI10-AM30-CN6L-Q12 | 10mm   | 齐平   | NC NPN | 10...30VDC | ≤200mA | 100Hz | -25...70 C | M12连接器 | 图3  |
| FI10-AM30-OP6L-Q12 | 10mm   | 齐平   | NO PNP | 10...30VDC | ≤200mA | 100Hz | -25...70 C | M12连接器 | 图3  |
| FI10-AM30-CP6L-Q12 | 10mm   | 齐平   | NC PNP | 10...30VDC | ≤200mA | 100Hz | -25...70 C | M12连接器 | 图3  |
| NI15-AM30-ON6L-Q12 | 15mm   | 非齐平  | NO NPN | 10...30VDC | ≤200mA | 80Hz  | -25...70 C | M12连接器 | 图4  |
| NI15-AM30-CN6L-Q12 | 15mm   | 非齐平  | NC NPN | 10...30VDC | ≤200mA | 80Hz  | -25...70 C | M12连接器 | 图4  |
| NI15-AM30-OP6L-Q12 | 15mm   | 非齐平  | NO PNP | 10...30VDC | ≤200mA | 80Hz  | -25...70 C | M12连接器 | 图4  |
| NI15-AM30-CP6L-Q12 | 15mm   | 非齐平  | NC PNP | 10...30VDC | ≤200mA | 80Hz  | -25...70 C | M12连接器 | 图4  |

### 机械图:

图1

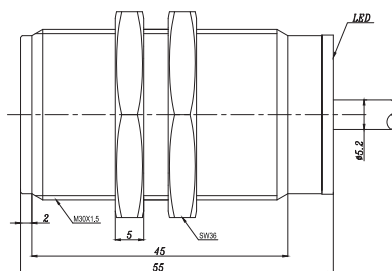


图2

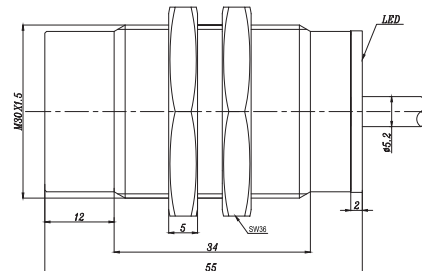


图3

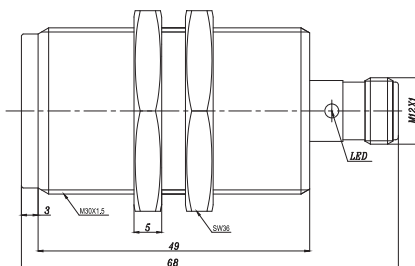
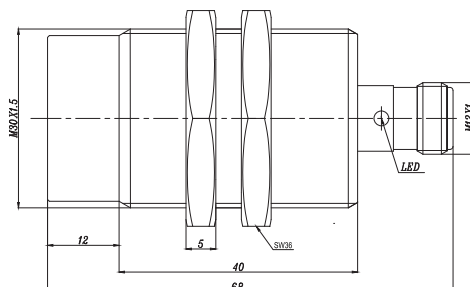


图4



# << 电感式传感器

## All-Metal全金属封装型-M30



### 产品说明:

不锈钢一体式封装外壳，螺纹圆柱外形，交流两线输出，IP67防护等级，高亮LED指示灯，PUR材质电缆（电缆型）。

### 参数:

| 型号                  | 额定工作距离 | 安装方式 | 输出    | 电源电压        | 额定电流   | 开关频率 | 环境温度      | 接线方式   | 机械图 |
|---------------------|--------|------|-------|-------------|--------|------|-----------|--------|-----|
| FI10-AM30-OSA3L     | 10mm   | 齐平   | NO AC | 20...250VAC | ≤200mA | 40Hz | -25...70℃ | 2米电缆   | 图1  |
| FI10-AM30-CSA3L     | 10mm   | 齐平   | NC AC | 20...250VAC | ≤200mA | 40Hz | -25...70℃ | 2米电缆   | 图1  |
| NI15-AM30-OSA3L     | 15mm   | 非齐平  | NO AC | 20...250VAC | ≤200mA | 40Hz | -25...70℃ | 2米电缆   | 图2  |
| NI15-AM30-CSA3L     | 15mm   | 非齐平  | NC AC | 20...250VAC | ≤200mA | 40Hz | -25...70℃ | 2米电缆   | 图2  |
| FI10-AM30-OSA3L-Q12 | 10mm   | 齐平   | NO AC | 20...250VAC | ≤200mA | 40Hz | -25...70℃ | M12连接器 | 图3  |
| FI10-AM30-CSA3L-Q12 | 10mm   | 齐平   | NC AC | 20...250VAC | ≤200mA | 40Hz | -25...70℃ | M12连接器 | 图3  |
| NI15-AM30-OSA3L-Q12 | 15mm   | 非齐平  | NO AC | 20...250VAC | ≤200mA | 40Hz | -25...70℃ | M12连接器 | 图4  |
| NI15-AM30-CSA3L-Q12 | 15mm   | 非齐平  | NC AC | 20...250VAC | ≤200mA | 40Hz | -25...70℃ | M12连接器 | 图4  |

### 机械图:

图1

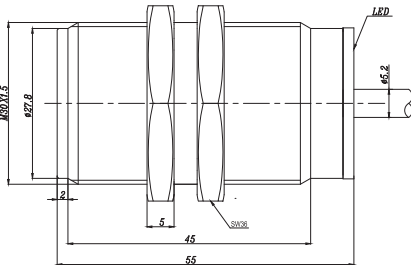


图2

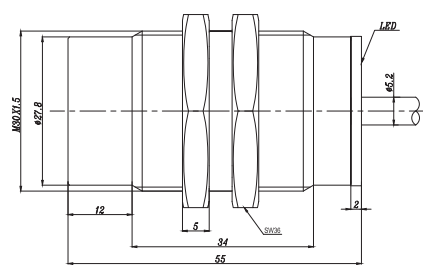


图3

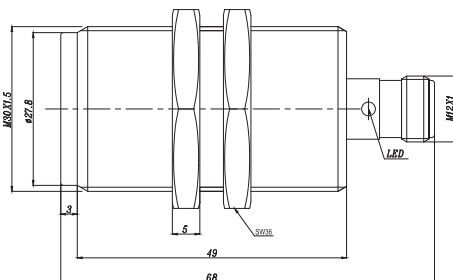


图4

