

<< 电感式传感器

温度拓展型-耐低温传感器-M30



产品说明:

金属外壳，螺纹圆柱外形，直流两线输出，耐低温-40℃，IP67防护等级，高亮LED指示灯。

参数:

型号	额定工作距离	安装方式	输出	电源电压	额定电流	开关频率	环境温度	接线方式	机械图
Fi10-M30-OD6L/TB40	10mm	齐平	DC NO	10...30VDC	≤100mA	400Hz	-40...70℃	2米电缆	图1
Fi10-M30-CD6L/TB40	10mm	齐平	DC NC	10...30VDC	≤100mA	400Hz	-40...70℃	2米电缆	图1
Ni15-M30-OD6L/TB40	15mm	非齐平	DC NO	10...30VDC	≤100mA	200Hz	-40...70℃	2米电缆	图2
Ni15-M30-CD6L/TB40	15mm	非齐平	DC NC	10...30VDC	≤100mA	200Hz	-40...70℃	2米电缆	图2
Fi10-M30-OD6L-Q12/TB40	10mm	齐平	DC NO	10...30VDC	≤100mA	400Hz	-40...70℃	M12连接器	图3
Fi10-M30-CD6L-Q12/TB40	10mm	齐平	DC NC	10...30VDC	≤100mA	400Hz	-40...70℃	M12连接器	图3
Ni15-M30-OD6L-Q12/TB40	15mm	非齐平	DC NO	10...30VDC	≤100mA	200Hz	-40...70℃	M12连接器	图4
Ni15-M30-CD6L-Q12/TB40	15mm	非齐平	DC NC	10...30VDC	≤100mA	200Hz	-40...70℃	M12连接器	图4

机械图:

图1

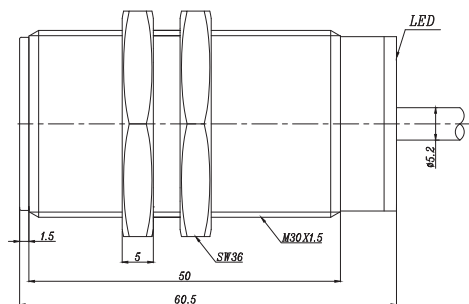


图2

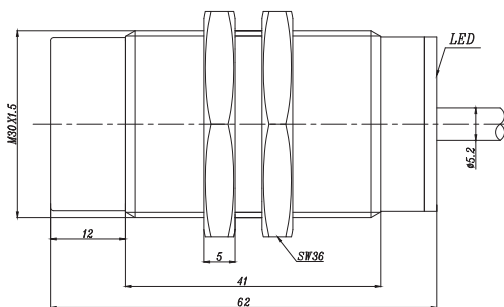


图3

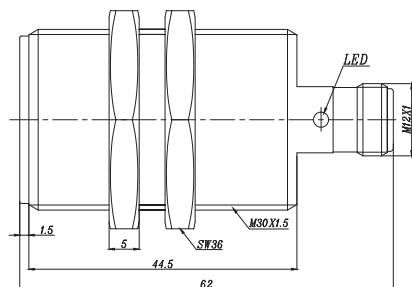
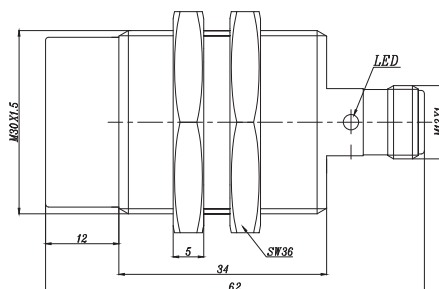


图4



温度拓展型-耐低温传感器-M30



产品说明:

金属外壳，螺纹圆柱外形，直流三线输出，耐低温-40℃，IP67防护等级，高亮LED指示灯。

参数:

型号	额定工作距离	安装方式	输出	电源电压	额定电流	开关频率	环境温度	接线方式	机械图
Fi10-M30-OP6L/TB40	10mm	齐平	PNP NO	10...30VDC	≤200mA	400Hz	-40...70℃	2米电缆	图1
Fi10-M30-ON6L/TB40	10mm	齐平	NPN NO	10...30VDC	≤200mA	400Hz	-40...70℃	2米电缆	图1
Fi10-M30-CP6L/TB40	10mm	齐平	PNP NC	10...30VDC	≤200mA	400Hz	-40...70℃	2米电缆	图1
Fi10-M30-CN6L/TB40	10mm	齐平	NPN NC	10...30VDC	≤200mA	400Hz	-40...70℃	2米电缆	图1
Ni15-M30-OP6L/TB40	15mm	非齐平	PNP NO	10...30VDC	≤200mA	200Hz	-40...70℃	2米电缆	图2
Ni15-M30-ON6L/TB40	15mm	非齐平	NPN NO	10...30VDC	≤200mA	200Hz	-40...70℃	2米电缆	图2
Ni15-M30-CP6L/TB40	15mm	非齐平	PNP NC	10...30VDC	≤200mA	200Hz	-40...70℃	2米电缆	图2
Ni15-M30-CN6L/TB40	15mm	非齐平	NPN NC	10...30VDC	≤200mA	200Hz	-40...70℃	2米电缆	图2
Fi10-M30-OP6L-Q12/TB40	10mm	齐平	PNP NO	10...30VDC	≤200mA	400Hz	-40...70℃	M12连接器	图3
Fi10-M30-ON6L-Q12/TB40	10mm	齐平	NPN NO	10...30VDC	≤200mA	400Hz	-40...70℃	M12连接器	图3
Fi10-M30-CP6L-Q12/TB40	10mm	齐平	PNP NC	10...30VDC	≤200mA	400Hz	-40...70℃	M12连接器	图3
Fi10-M30-CN6L-Q12/TB40	10mm	齐平	NPN NC	10...30VDC	≤200mA	400Hz	-40...70℃	M12连接器	图3
Ni15-M30-OP6L-Q12/TB40	15mm	非齐平	PNP NO	10...30VDC	≤200mA	200Hz	-40...70℃	M12连接器	图4
Ni15-M30-ON6L-Q12/TB40	15mm	非齐平	NPN NO	10...30VDC	≤200mA	200Hz	-40...70℃	M12连接器	图4
Ni15-M30-CP6L-Q12/TB40	15mm	非齐平	PNP NC	10...30VDC	≤200mA	200Hz	-40...70℃	M12连接器	图4
Ni15-M30-CN6L-Q12/TB40	15mm	非齐平	NPN NC	10...30VDC	≤200mA	200Hz	-40...70℃	M12连接器	图4

机械图:

图1

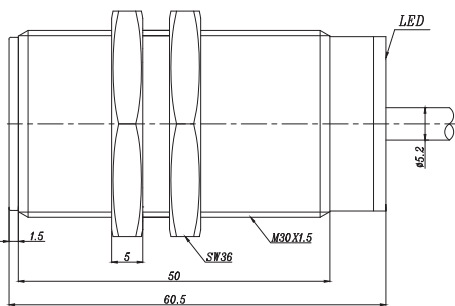


图2

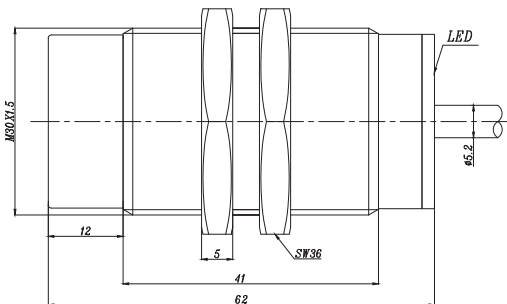


图3

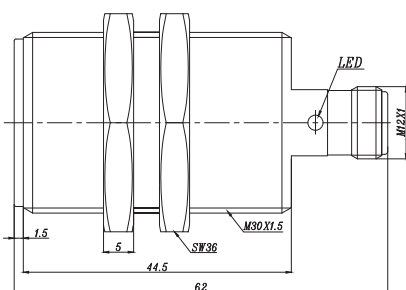
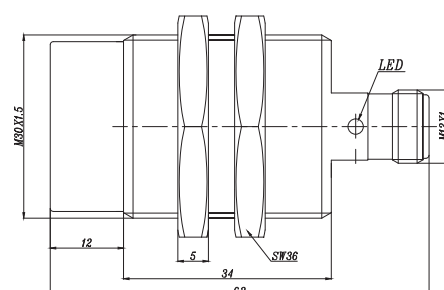


图4



<< 电感式传感器

温度拓展型-耐低温传感器-M30



产品说明:

金属外壳，螺纹圆柱外形，交/直流两线输出，耐低温-40℃，IP67防护等级，高亮LED指示灯。

参数:

型号	额定工作距离	安装方式	输出	电源电压	额定电流	开关频率	环境温度	接线方式	机械图
Fi10-M30-OA41L/TB40	10mm	齐平	DC/AC NO	20...250VAC/DC	DC≤100mA/AC≤200mA	40Hz	-40...70℃	2米电缆	图1
Fi10-M30-CA41L/TB40	10mm	齐平	DC/AC NC	20...250VAC/DC	DC≤100mA/AC≤200mA	40Hz	-40...70℃	2米电缆	图1
Ni15-M30-OA41L/TB40	15mm	非齐平	DC/AC NO	20...250VAC/DC	DC≤100mA/AC≤200mA	40Hz	-40...70℃	2米电缆	图2
Ni15-M30-CA41L/TB40	15mm	非齐平	DC/AC NC	20...250VAC/DC	DC≤100mA/AC≤200mA	40Hz	-40...70℃	2米电缆	图2
Fi10-M30-OA41L-Q12/TB40	10mm	齐平	DC/AC NO	20...250VAC/DC	DC≤100mA/AC≤200mA	40Hz	-40...70℃	M12连接器	图3
Fi10-M30-CA41L-Q12/TB40	10mm	齐平	DC/AC NC	20...250VAC/DC	DC≤100mA/AC≤200mA	40Hz	-40...70℃	M12连接器	图3
Ni15-M30-OA41L-Q12/TB40	15mm	非齐平	DC/AC NO	20...250VAC/DC	DC≤100mA/AC≤200mA	40Hz	-40...70℃	M12连接器	图4
Ni15-M30-CA41L-Q12/TB40	15mm	非齐平	DC/AC NC	20...250VAC/DC	DC≤100mA/AC≤200mA	40Hz	-40...70℃	M12连接器	图4

机械图:

图1

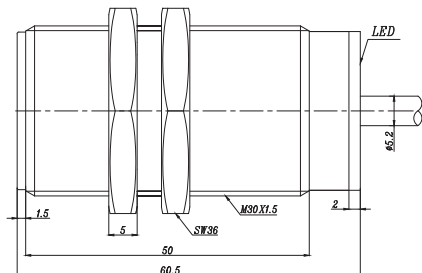


图2

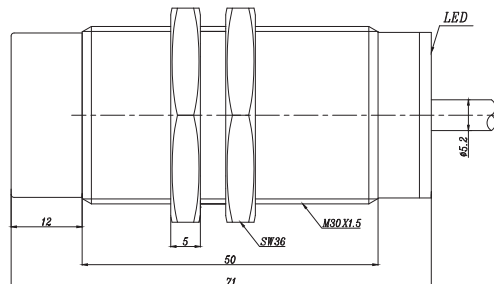


图3

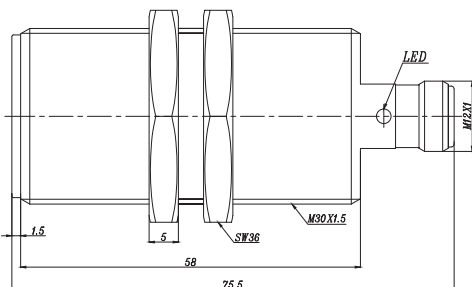


图4

