

<< 电感式传感器

本质安全型



产品说明:

金属外壳，标准防爆供电电压，需要配置安全栅，IP67防护等级，推荐ELCO安全栅ECXI系列，高亮LED指示灯。

参数:

型号	额定工作距离	安装方式	输出	电源电压	额定电流	开关频率	环境温度	接线方式	机械图
Fi1.5-KM08S-NE	1.5mm	齐平	NAMUR	7.7...9VDC	≥2.2mA(未触发) ≤1mA(触发)	1000Hz	-25...70℃	2米电缆	图1
Ni2-KM08S-NE	2mm	非齐平	NAMUR	7.7...9VDC	≥2.2mA(未触发) ≤1mA(触发)	800Hz	-25...70℃	2米电缆	图2
Fi2-M12S-NE	2mm	齐平	NAMUR	7.7...9VDC	≥2.2mA(未触发) ≤1mA(触发)	1000Hz	-25...70℃	2米电缆	图3
Ni4-M12S-NE	4mm	非齐平	NAMUR	7.7...9VDC	≥2.2mA(未触发) ≤1mA(触发)	800Hz	-25...70℃	2米电缆	图4

机械图:

图1

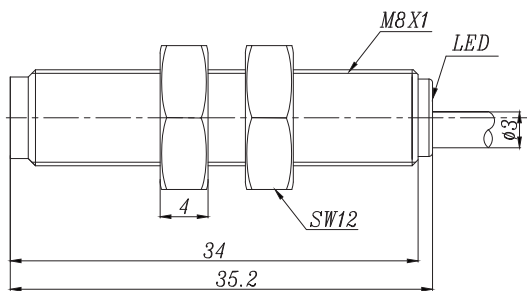


图2

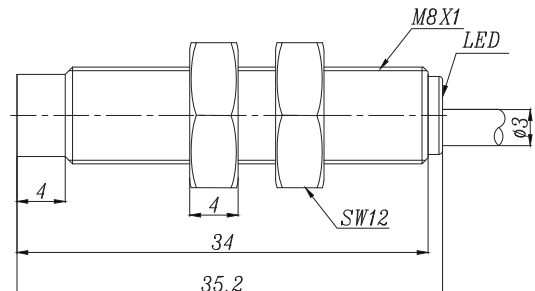


图3

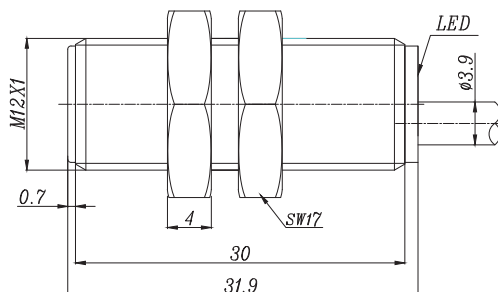
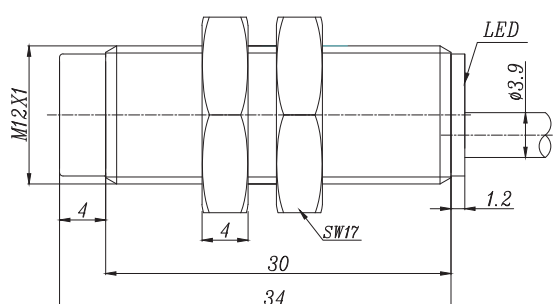


图4



本质安全型



产品说明:

金属外壳，标准防爆供电电压，需要配置安全栅，IP67防护等级，推荐ELCO安全栅ECXI系列，高亮LED指示灯。

参数:

型号	额定工作距离	安装方式	输出	电源电压	额定电流	开关频率	环境温度	接线方式	机械图
Fi5-M18S-NE	5mm	齐平	NAMUR	7.7...9VDC	≥2.2mA(未触发) ≤1mA(触发)	800Hz	-25...70℃	2米电缆	图1
Ni8-M18S-NE	8mm	非齐平	NAMUR	7.7...9VDC	≥2.2mA(未触发) ≤1mA(触发)	500Hz	-25...70℃	2米电缆	图2
Fi10-M30S-NE	10mm	齐平	NAMUR	7.7...9VDC	≥2.2mA(未触发) ≤1mA(触发)	400Hz	-25...70℃	2米电缆	图3
Ni15-M30S-NE	15mm	非齐平	NAMUR	7.7...9VDC	≥2.2mA(未触发) ≤1mA(触发)	200Hz	-25...70℃	2米电缆	图4

机械图:

图1

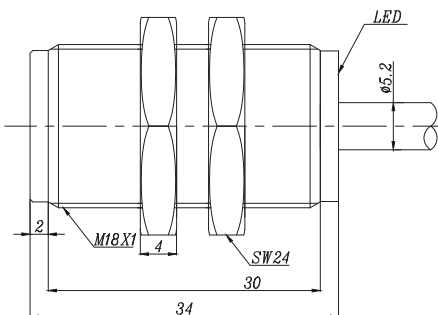


图2

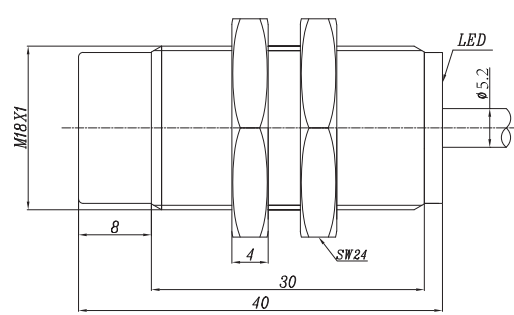


图3

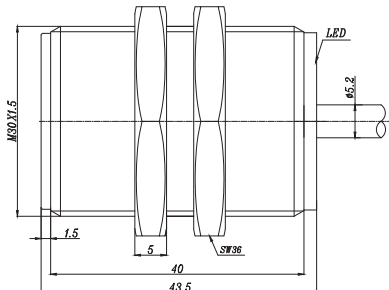
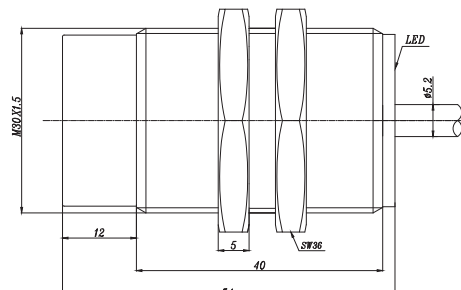


图4



<< 电感式传感器

本质安全型



产品说明:

金属外壳，标准防爆供电电压，需要配置安全栅，IP67防护等级，推荐ELCO安全栅ECXI系列，高亮LED指示灯。

参数:

型号	额定工作距离	安装方式	输出	电源电压	额定电流	开关频率	环境温度	接线方式	机械图
Fi1-KM05-NE	1mm	齐平	NAMUR	7.7...9VDC	≥2.2mA(未触发) ≤1mA(触发)	1500Hz	-25...70℃	2米电缆	图1
Ni1.5-KH6.5S-NE	1.5mm	齐平	NAMUR	7.7...9VDC	≥2.2mA(未触发) ≤1mA(触发)	1000Hz	-25...70℃	2米电缆	图2

机械图:

图1

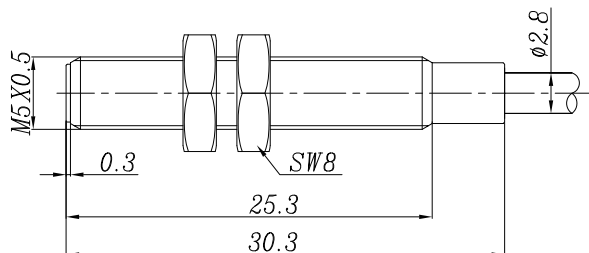
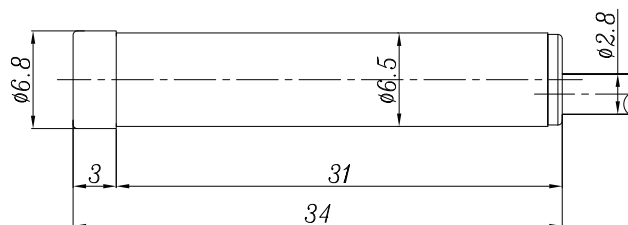


图2



本质安全型



产品说明:

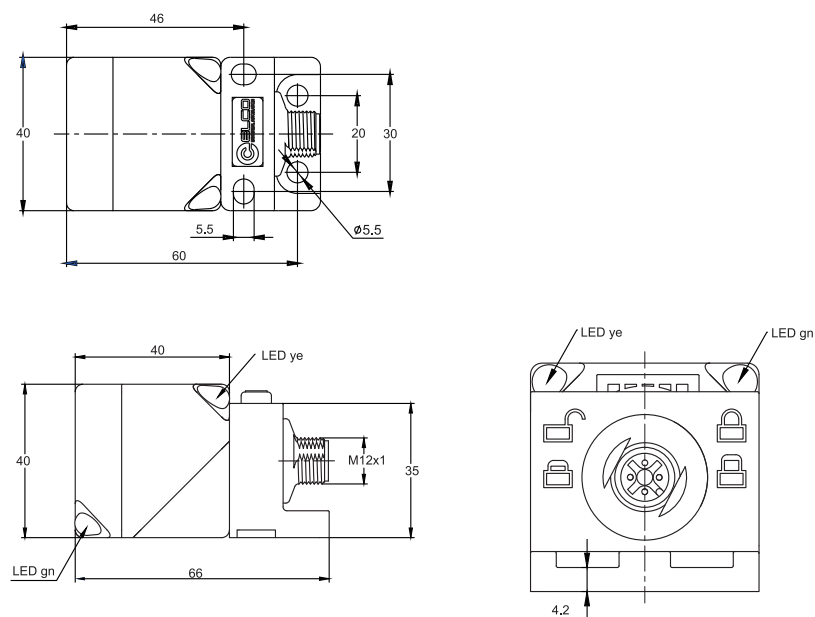
塑料外壳，标准防爆供电电压，需要配置安全栅，IP67防护等级，推荐ELCO安全栅ECXI系列，高亮LED指示灯。

参数:

型号	额定工作距离	安装方式	输出	电源电压	额定电流	开关频率	环境温度	接线方式	机械图
Fi20-C40-NE-Q12	20mm	齐平	NAMUR	7.7...9VDC	≥2.2mA(未触发) ≤1mA(触发)	150Hz	-25...70℃	M12连接器	图1
Ni40-C40-NE-Q12	40mm	非齐平	NAMUR	7.7...9VDC	≥2.2mA(未触发) ≤1mA(触发)	150Hz	-25...70℃	M12连接器	图1

机械图:

图1



<< 电感式传感器

本质安全型



产品说明:

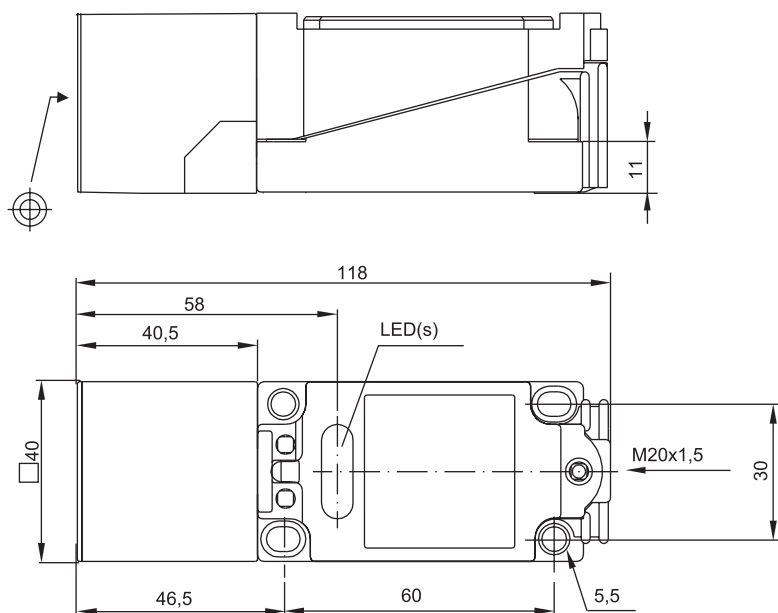
塑料外壳，标准防爆供电电压，需要配置安全栅，IP67防护等级，推荐ELCO安全栅ECXI系列，高亮LED指示灯。

参数:

型号	额定工作距离	安装方式	输出	电源电压	额定电流	开关频率	环境温度	接线方式	机械图
F115-CL40-NE	15mm	齐平	NAMUR	7.7...9VDC	≥2.2mA(未触发) ≤1mA(触发)	250Hz	-25...70°C	2米电缆	图1
Ni20-CL40-NE	20mm	非齐平	NAMUR	7.7...9VDC	≥2.2mA(未触发) ≤1mA(触发)	250Hz	-25...70°C	2米电缆	图1

机械图:

图1



本质安全型



产品说明:

塑料外壳，标准防爆供电电压，需要配置安全栅，IP67防护等级，推荐ELCO安全栅ECXI系列，高亮LED指示灯。

参数:

型号	额定工作距离	安装方式	输出	电源电压	额定电流	开关频率	环境温度	接线方式	机械图
Fi40-C80-NE	40mm	齐平	NAMUR	7.7...9VDC	≥2.2mA(未触发) ≤1mA(触发)	80Hz	-25...70℃	2米电缆	图1
Ni50-C80-NE	50mm	非齐平	NAMUR	7.7...9VDC	≥2.2mA(未触发) ≤1mA(触发)	100Hz	-25...70℃	2米电缆	图1

机械图:

图1

