

# << 电感式传感器

## 抗强磁干扰型-M30



### 产品说明:

金属外壳，螺纹圆柱外形，直流三线输出，IP67防护等级，高亮LED指示灯。

### 参数:

型号	额定工作距离	安装方式	输出	电源电压	额定电流	开关频率	环境温度	接线方式	机械图
Fi10A-M30-OP6L	10mm	齐平	PNP NO	10...30VDC	≤200mA	400Hz	-25...70℃	2米电缆	图1
Fi10A-M30-CP6L	10mm	齐平	PNP NC	10...30VDC	≤200mA	400Hz	-25...70℃	2米电缆	图1
Fi10A-M30-ON6L	10mm	齐平	NPN NO	10...30VDC	≤200mA	400Hz	-25...70℃	2米电缆	图1
Fi10A-M30-CN6L	10mm	齐平	NPN NC	10...30VDC	≤200mA	400Hz	-25...70℃	2米电缆	图1
Fi10A-M30-OP6L-Q12	10mm	齐平	PNP NO	10...30VDC	≤200mA	400Hz	-25...70℃	M12连接器	图2
Fi10A-M30-CP6L-Q12	10mm	齐平	PNP NC	10...30VDC	≤200mA	400Hz	-25...70℃	M12连接器	图2
Fi10A-M30-ON6L-Q12	10mm	齐平	NPN NO	10...30VDC	≤200mA	400Hz	-25...70℃	M12连接器	图2
Fi10A-M30-CN6L-Q12	10mm	齐平	NPN NC	10...30VDC	≤200mA	400Hz	-25...70℃	M12连接器	图2
Ni22A-M30-OP6L	22mm	非齐平	PNP NO	10...30VDC	≤200mA	200Hz	-25...70℃	2米电缆	图3
Ni22A-M30-CP6L	22mm	非齐平	PNP NC	10...30VDC	≤200mA	200Hz	-25...70℃	2米电缆	图3
Ni22A-M30-ON6L	22mm	非齐平	NPN NO	10...30VDC	≤200mA	200Hz	-25...70℃	2米电缆	图3
Ni22A-M30-CN6L	22mm	非齐平	NPN NC	10...30VDC	≤200mA	200Hz	-25...70℃	2米电缆	图3
Ni22A-M30-OP6L-Q12	22mm	非齐平	PNP NO	10...30VDC	≤200mA	200Hz	-25...70℃	M12连接器	图4
Ni22A-M30-CP6L-Q12	22mm	非齐平	PNP NC	10...30VDC	≤200mA	200Hz	-25...70℃	M12连接器	图4
Ni22A-M30-ON6L-Q12	22mm	非齐平	NPN NO	10...30VDC	≤200mA	200Hz	-25...70℃	M12连接器	图4
Ni22A-M30-CN6L-Q12	22mm	非齐平	NPN NC	10...30VDC	≤200mA	200Hz	-25...70℃	M12连接器	图4

### 机械图:

图1

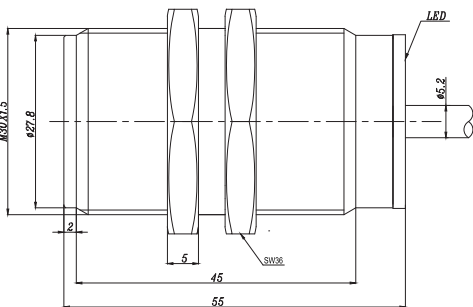


图2

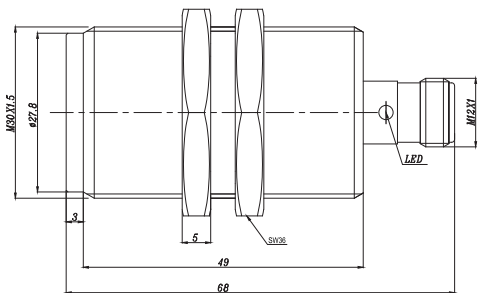


图3

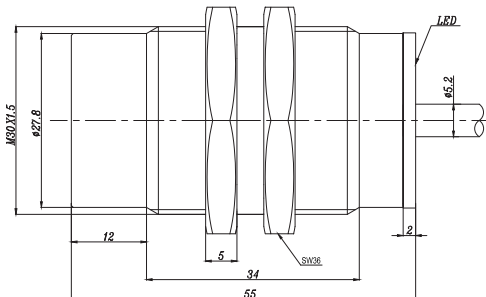


图4

