

# << 电感式传感器

## W系列方形-W40



### 产品说明:

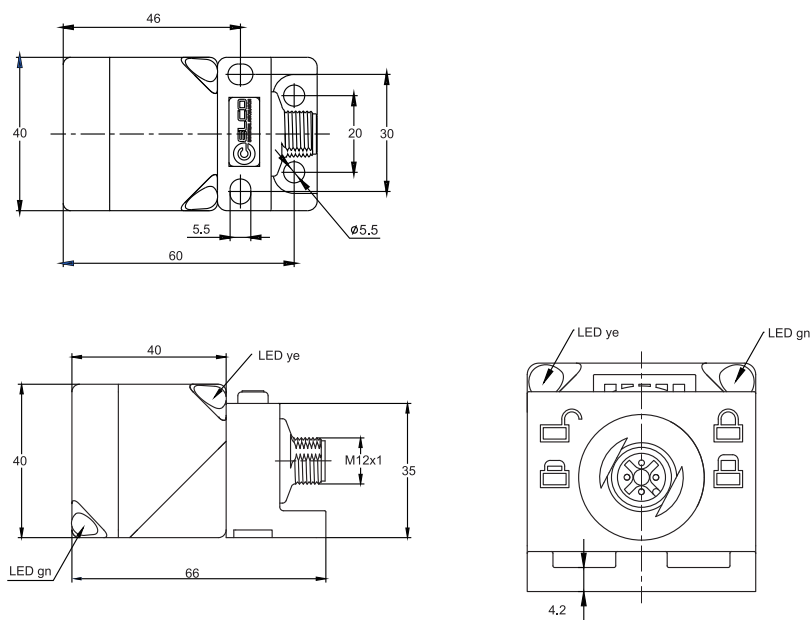
塑料外壳，标准方形，感应面方向可调，直流两线输出，宽电压范围，IP67防护等级，高亮LED电源及动作指示灯。

### 参数:

型号	额定工作距离	安装方式	输出	电源电压	额定电流	开关频率	环境温度	接线方式	机械图
Fi20-W40-OD6L-Q12	20mm	齐平	NO DC	10...30VDC	≤100mA	100Hz	-25...70℃	M12连接器	图1
Ni30-W40-OD6L-Q12	30mm	非齐平	NO DC	10...30VDC	≤100mA	50Hz	-25...70℃	M12连接器	图1
Fi20-W40-CD6L-Q12	20mm	齐平	NC DC	10...30VDC	≤100mA	100Hz	-25...70℃	M12连接器	图1
Ni30-W40-CD6L-Q12	30mm	非齐平	NC DC	10...30VDC	≤100mA	50Hz	-25...70℃	M12连接器	图1
Fi20-W40-OD9L-Q12	20mm	齐平	NO DC	10...60VDC	≤100mA	100Hz	-25...70℃	M12连接器	图1
Ni30-W40-OD9L-Q12	30mm	非齐平	NO DC	10...60VDC	≤100mA	50Hz	-25...70℃	M12连接器	图1
Fi20-W40-CD9L-Q12	20mm	齐平	NC DC	10...60VDC	≤100mA	100Hz	-25...70℃	M12连接器	图1
Ni30-W40-CD9L-Q12	30mm	非齐平	NC DC	10...60VDC	≤100mA	50Hz	-25...70℃	M12连接器	图1

### 机械图:

图1



## W系列方形-W40



### 产品说明:

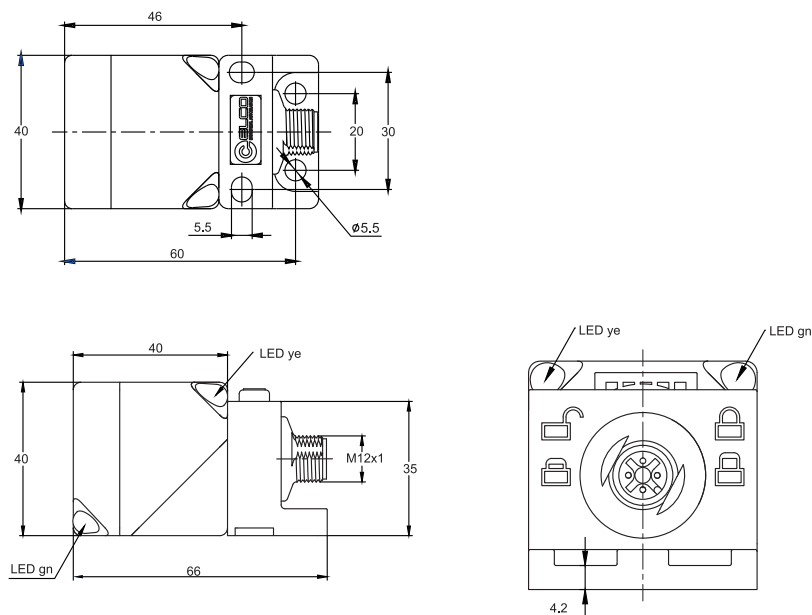
塑料外壳，标准方形，感应面方向可调，直流三、四线线输出，IP67防护等级，高亮LED电源及动作指示灯。

### 参数:

型号	额定工作距离	安装方式	输出	电源电压	额定电流	开关频率	环境温度	接线方式	机械图
Fi20-W40-ON6L-Q12	20mm	齐平	NO NPN	10...30VDC	≤200mA	100Hz	-25...70℃	M12连接器	图1
Fi20-W40-CN6L-Q12	20mm	齐平	NC NPN	10...30VDC	≤200mA	100Hz	-25...70℃	M12连接器	图1
Fi20-W40-BN6L-Q12	20mm	齐平	NO+NC NPN	10...30VDC	≤200mA	100Hz	-25...70℃	M12连接器	图1
Fi20-W40-OP6L-Q12	20mm	齐平	NO PNP	10...30VDC	≤200mA	100Hz	-25...70℃	M12连接器	图1
Fi20-W40-CP6L-Q12	20mm	齐平	NC PNP	10...30VDC	≤200mA	100Hz	-25...70℃	M12连接器	图1
Fi20-W40-BP6L-Q12	20mm	齐平	NO+NC PNP	10...30VDC	≤200mA	100Hz	-25...70℃	M12连接器	图1
Ni30-W40-ON6L-Q12	30mm	非齐平	NO NPN	10...30VDC	≤200mA	50Hz	-25...70℃	M12连接器	图1
Ni30-W40-CN6L-Q12	30mm	非齐平	NC NPN	10...30VDC	≤200mA	50Hz	-25...70℃	M12连接器	图1
Ni30-W40-BN6L-Q12	30mm	非齐平	NO+NC NPN	10...30VDC	≤200mA	50Hz	-25...70℃	M12连接器	图1
Ni30-W40-OP6L-Q12	30mm	非齐平	NO PNP	10...30VDC	≤200mA	50Hz	-25...70℃	M12连接器	图1
Ni30-W40-CP6L-Q12	30mm	非齐平	NC PNP	10...30VDC	≤200mA	50Hz	-25...70℃	M12连接器	图1
Ni30-W40-BP6L-Q12	30mm	非齐平	NO+NC PNP	10...30VDC	≤200mA	50Hz	-25...70℃	M12连接器	图1

### 机械图:

图1



# << 电感式传感器

## W系列方形-W40



### 产品说明:

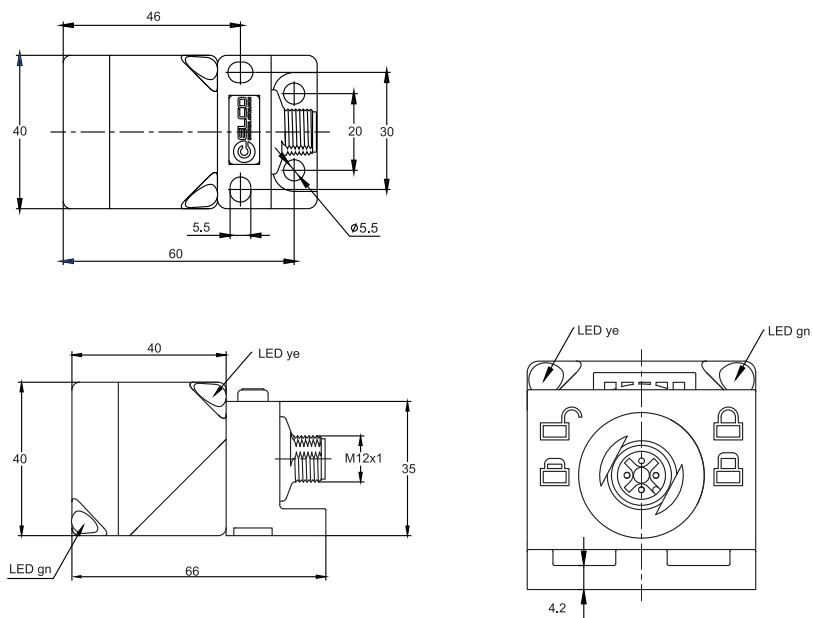
塑料外壳，标准方形，感应面方向可调，交/直流两线输出，IP67防护等级，高亮LED电源及动作指示灯。

### 参数:

型号	额定工作距离	安装方式	输出	电源电压	额定电流	开关频率	环境温度	接线方式	机械图
Fi20-W40-OA41L-Q12	20mm	齐平	NO DC/AC	20...250VAC/DC	DC≤100mA/AC≤200mA	20Hz	-25...70℃	M12连接器	图1
Ni30-W40-CA41L-Q12	30mm	非齐平	NC DC/AC	20...250VAC/DC	DC≤100mA/AC≤200mA	20Hz	-25...70℃	M12连接器	图1

### 机械图:

图1



## W系列方形-W40



### 产品说明:

塑料外壳, 标准方形, 感应面方向可调, 大检测距离, 直流两线输出, 宽电压范围, IP67防护等级, 高亮LED电源及动作指示灯。

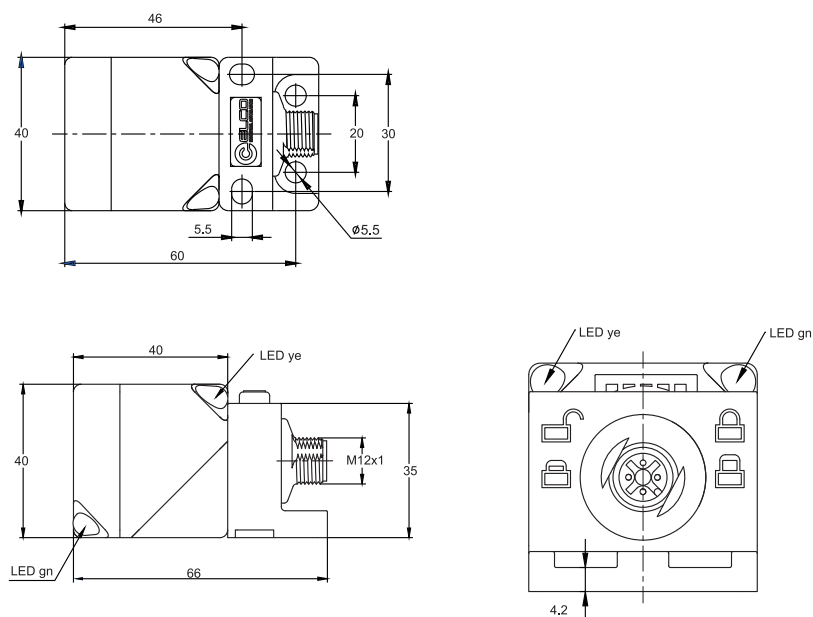
### 参数:

型号	额定工作距离	安装方式	输出	电源电压	额定电流	开关频率	环境温度	接线方式	机械图
Fi25-W40-OD6L-Q12	25mm	齐平	NO DC	10...30VDC	≤100mA	100Hz	-25...70℃	M12连接器	图1
Fi25-W40-CD6L-Q12	25mm	齐平	NC DC	10...30VDC	≤100mA	100Hz	-25...70℃	M12连接器	图1
Fi25-W40-OD9L-Q12	25mm	齐平	NO DC	10...60VDC	≤100mA	100Hz	-25...70℃	M12连接器	图1
Fi25-W40-CD9L-Q12	25mm	齐平	NC DC	10...60VDC	≤100mA	100Hz	-25...70℃	M12连接器	图1
Ni40-W40-OD6L-Q12	40mm	非齐平	NO DC	10...30VDC	≤100mA	50Hz	-25...70℃	M12连接器	图1
Ni40-W40-CD6L-Q12	40mm	非齐平	NC DC	10...30VDC	≤100mA	50Hz	-25...70℃	M12连接器	图1
Ni40-W40-OD9L-Q12	40mm	非齐平	NO DC	10...60VDC	≤100mA	50Hz	-25...70℃	M12连接器	图1
Ni40-W40-CD9L-Q12	40mm	非齐平	NC DC	10...60VDC	≤100mA	50Hz	-25...70℃	M12连接器	图1

05

### 机械图:

图1



# << 电感式传感器

## W系列方形-W40



### 产品说明:

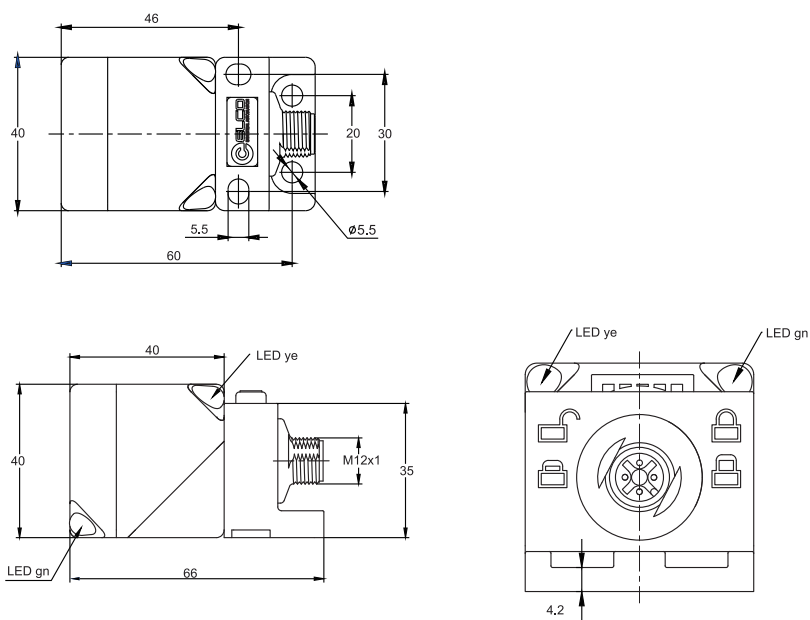
塑料外壳，标准方形，感应面方向可调，大检测距离，直流三、四线线输出，IP67防护等级，高亮LED电源及动作指示灯。

### 参数:

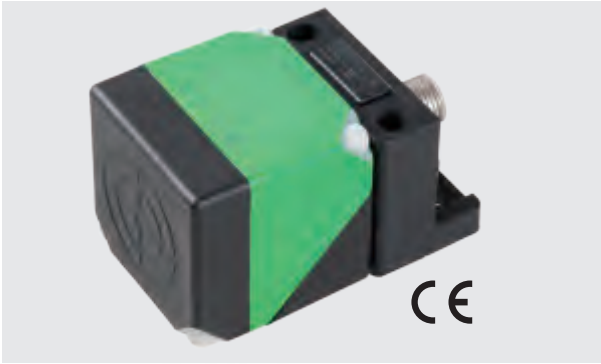
型号	额定工作距离	安装方式	输出	电源电压	额定电流	开关频率	环境温度	接线方式	机械图
Fi25-W40-ON6L-Q12	25mm	齐平	NO NPN	10...30VDC	≤200mA	100Hz	-25...70℃	M12连接器	图1
Fi25-W40-CN6L-Q12	25mm	齐平	NC NPN	10...30VDC	≤200mA	100Hz	-25...70℃	M12连接器	图1
Fi25-W40-BN6L-Q12	25mm	齐平	NO+NC NPN	10...30VDC	≤200mA	100Hz	-25...70℃	M12连接器	图1
Fi25-W40-OP6L-Q12	25mm	齐平	NO PNP	10...30VDC	≤200mA	100Hz	-25...70℃	M12连接器	图1
Fi25-W40-CP6L-Q12	25mm	齐平	NC PNP	10...30VDC	≤200mA	100Hz	-25...70℃	M12连接器	图1
Fi25-W40-BP6L-Q12	25mm	齐平	NO+NC PNP	10...30VDC	≤200mA	100Hz	-25...70℃	M12连接器	图1
Ni40-W40-ON6L-Q12	40mm	非齐平	NO NPN	10...30VDC	≤200mA	50Hz	-25...70℃	M12连接器	图1
Ni40-W40-CN6L-Q12	40mm	非齐平	NC NPN	10...30VDC	≤200mA	50Hz	-25...70℃	M12连接器	图1
Ni40-W40-BN6L-Q12	40mm	非齐平	NO+NC NPN	10...30VDC	≤200mA	50Hz	-25...70℃	M12连接器	图1
Ni40-W40-OP6L-Q12	40mm	非齐平	NO PNP	10...30VDC	≤200mA	50Hz	-25...70℃	M12连接器	图1
Ni40-W40-CP6L-Q12	40mm	非齐平	NC PNP	10...30VDC	≤200mA	50Hz	-25...70℃	M12连接器	图1
Ni40-W40-BP6L-Q12	40mm	非齐平	NO+NC PNP	10...30VDC	≤200mA	50Hz	-25...70℃	M12连接器	图1

### 机械图:

图1



## W系列方形-W40



### 产品说明:

塑料外壳，标准方形，感应面方向可调，大检测距离，交/直流两线输出，IP67防护等级，高亮LED电源及动作指示灯。

### 参数:

型号	额定工作距离	安装方式	输出	电源电压	额定电流	开关频率	环境温度	接线方式	机械图
Fi25-W40-OA41L-Q12	25mm	齐平	NO DC/AC	20...250VAC/DC	DC≤100mA/AC≤200mA	20Hz	-25...70℃	M12连接器	图1
Fi25-W40-CA41L-Q12	25mm	齐平	NC DC/AC	20...250VAC/DC	DC≤100mA/AC≤200mA	20Hz	-25...70℃	M12连接器	图1
Ni40-W40-OA41L-Q12	40mm	非齐平	NO DC/AC	20...250VAC/DC	DC≤100mA/AC≤200mA	20Hz	-25...70℃	M12连接器	图1
Ni40-W40-CA41L-Q12	40mm	非齐平	NC DC/AC	20...250VAC/DC	DC≤100mA/AC≤200mA	20Hz	-25...70℃	M12连接器	图1

### 机械图:

图1

