

## << 电感式传感器

### 夹钳位置电感式传感器-塑料方形



#### 产品说明:

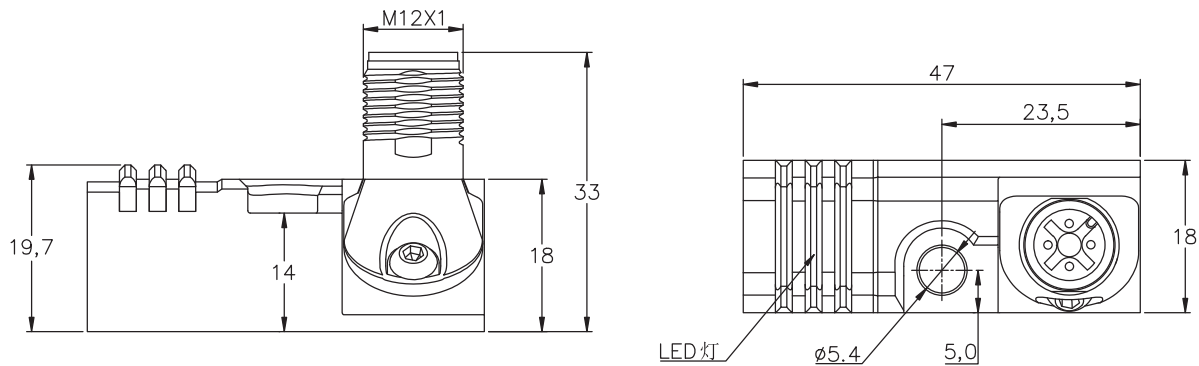
塑料外壳，方形，直流三线输出，IP67防护等级，高亮LED指示灯，多种感应头外形可选，强磁干扰达100mT。

#### 参数:

型号	额定工作距离	安装方式	输出	电源电压	额定电流	开关频率	环境温度	接线方式	机械图
NI2-QV2R1R2-OP6L-Q12	2mm	非齐平	PNP NO	10...30VDC	≤150mA	200Hz	-25...70℃	M12连接器	图1/2/3
NI2-QV2C1-OP6L-Q12	2mm	非齐平	PNP NO	10...30VDC	≤150mA	200Hz	-25...70℃	M12连接器	图1/4

#### 机械图:

图1  
处理器



# 夹钳位置电感式传感器-塑料方形

机械图:

图2  
感应头R1

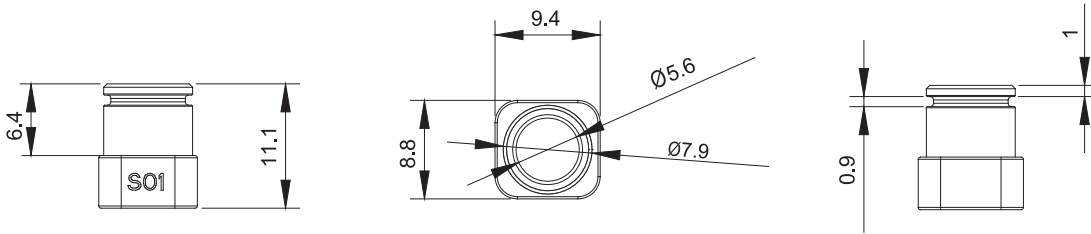


图3  
感应头R2

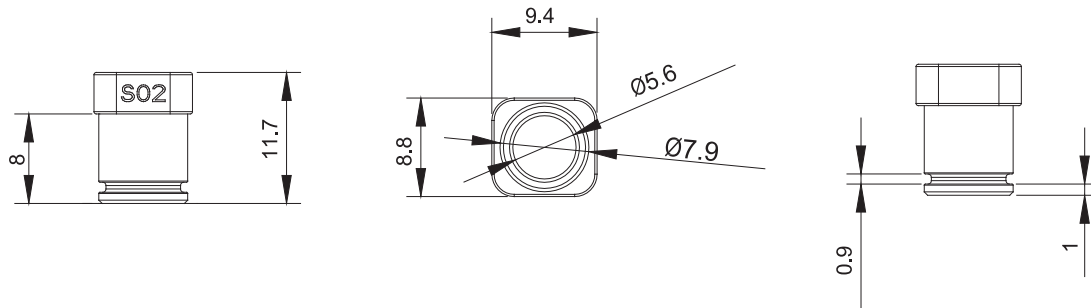


图4  
感应头C1

