

<< 电感式传感器

温度拓展型-耐低温传感器-WL40



产品说明:

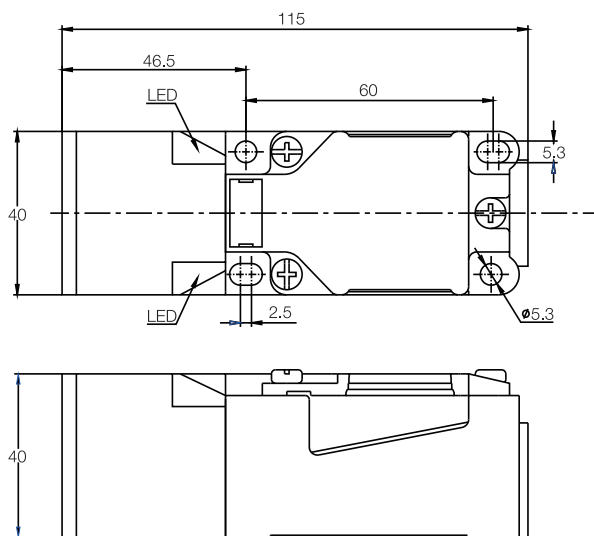
塑料外壳, 长方形尺寸, 直流两线输出, 耐低温-40℃, IP67 防护等级, 高亮LED电源及动作指示灯。

参数:

型号	额定工作距离	安装方式	输出	电源电压	额定电流	开关频率	环境温度	接线方式	机械图
Fi15-WL40-OD6L-Q/TB40	15mm	齐平	DC NO	10...30VDC	≤100mA	150Hz	-40...70℃	接线端子	图1
Ni20-WL40-OD6L-Q/TB40	20mm	非齐平	DC NO	10...30VDC	≤100mA	150Hz	-40...70℃	接线端子	图1
Fi15-WL40-CD6L-Q/TB40	15mm	齐平	DC NC	10...30VDC	≤100mA	150Hz	-40...70℃	接线端子	图1
Ni20-WL40-CD6L-Q/TB40	20mm	非齐平	DC NC	10...30VDC	≤100mA	150Hz	-40...70℃	接线端子	图1
Fi15-WL40-OD9L-Q/TB40	15mm	齐平	DC NO	10...60VDC	≤100mA	150Hz	-40...70℃	接线端子	图1
Ni20-WL40-OD9L-Q/TB40	20mm	非齐平	DC NO	10...60VDC	≤100mA	150Hz	-40...70℃	接线端子	图1
Fi15-WL40-CD9L-Q/TB40	15mm	齐平	DC NC	10...60VDC	≤100mA	150Hz	-40...70℃	接线端子	图1
Ni20-WL40-CD9L-Q/TB40	20mm	非齐平	DC NC	10...60VDC	≤100mA	150Hz	-40...70℃	接线端子	图1

机械图:

图1



温度拓展型-耐低温传感器-WL40



产品说明:

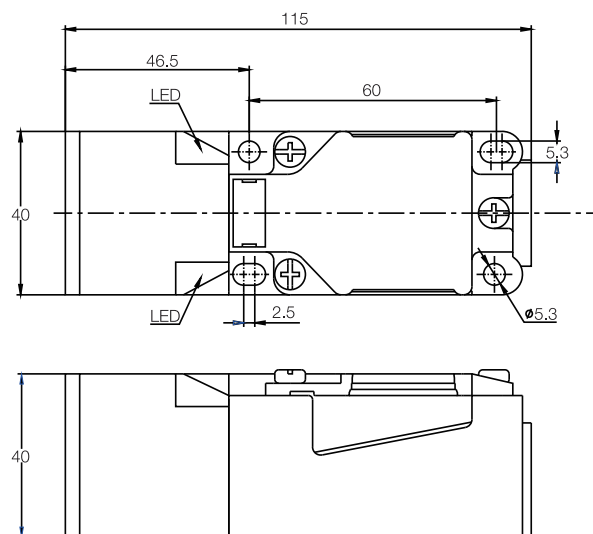
塑料外壳, 长方形尺寸, 直流三、四线输出, 耐低温-40℃, IP67防护等级, 高亮LED电源及动作指示灯。

参数:

型号	额定工作距离	安装方式	输出	电源电压	额定电流	开关频率	环境温度	接线方式	机械图
Fi15-WL40-ON6L-Q/TB40	15mm	齐平	NPN NO	10...30VDC	≤200mA	150Hz	-40...70℃	接线端子	图1
Fi15-WL40-CN6L-Q/TB40	15mm	齐平	NPN NC	10...30VDC	≤200mA	150Hz	-40...70℃	接线端子	图1
Fi15-WL40-BN6L-Q/TB40	15mm	齐平	NPN NO+NC	10...30VDC	≤200mA	150Hz	-40...70℃	接线端子	图1
Fi15-WL40-OP6L-Q/TB40	15mm	齐平	PNP NO	10...30VDC	≤200mA	150Hz	-40...70℃	接线端子	图1
Fi15-WL40-CP6L-Q/TB40	15mm	齐平	PNP NC	10...30VDC	≤200mA	150Hz	-40...70℃	接线端子	图1
Fi15-WL40-BP6L-Q/TB40	15mm	齐平	PNP NO+NC	10...30VDC	≤200mA	150Hz	-40...70℃	接线端子	图1
Ni20-WL40-ON6L-Q/TB40	20mm	非齐平	NPN NO	10...30VDC	≤200mA	150Hz	-40...70℃	接线端子	图1
Ni20-WL40-CN6L-Q/TB40	20mm	非齐平	NPN NC	10...30VDC	≤200mA	150Hz	-40...70℃	接线端子	图1
Ni20-WL40-BN6L-Q/TB40	20mm	非齐平	NPN NO+NC	10...30VDC	≤200mA	150Hz	-40...70℃	接线端子	图1
Ni20-WL40-OP6L-Q/TB40	20mm	非齐平	PNP NO	10...30VDC	≤200mA	150Hz	-40...70℃	接线端子	图1
Ni20-WL40-CP6L-Q/TB40	20mm	非齐平	PNP NC	10...30VDC	≤200mA	150Hz	-40...70℃	接线端子	图1
Ni20-WL40-BP6L-Q/TB40	20mm	非齐平	PNP NO+NC	10...30VDC	≤200mA	150Hz	-40...70℃	接线端子	图1

机械图:

图1



<< 电感式传感器

温度拓展型-耐低温传感器-WL40



产品说明:

塑料外壳，长方形尺寸，交/直流两线输出，耐低温-40℃，IP67 防护等级，高亮LED电源及动作指示灯。

参数:

型号	额定工作距离	安装方式	输出	电源电压	额定电流	开关频率	环境温度	接线方式	机械图
Fi15-WL40-OA41L-Q/TB40	15mm	齐平	DC/AC NO	20...250VAC/DC	DC≤100mA/AC≤200mA	20Hz	-40...70℃	接线端子	图1
Ni20-WL40-OA41L-Q/TB40	20mm	非齐平	DC/AC NC	20...250VAC/DC	DC≤100mA/AC≤200mA	20Hz	-40...70℃	接线端子	图1
Fi15-WL40-VA41L-Q/TB40	15mm	齐平	DC/AC NO/NC	20...250VAC/DC	DC≤100mA/AC≤200mA	20Hz	-40...70℃	接线端子	图1
Ni20-WL40-VA41L-Q/TB40	20mm	非齐平	DC/AC NO/NC	20...250VAC/DC	DC≤100mA/AC≤200mA	20Hz	-40...70℃	接线端子	图1

机械图:

图1

