

安全产品

4级高性能安全光幕-SLCH4-m



产品说明:

- 多种分辨率可选 14mm,30mm,50mm,90mm
- 自动/手动复位功能
- 外部监控功能 (EDM)
- 2个或4个Muting sensor方案可选
- 浮动盲区/固定盲区功能可选

选型表:

型号	功能	防护高度	分辨率	工作距离
SLCH4S14-150	发射器	150mm	14	0...6m
SLCH4E14-150m	接收器	150mm	14	0...6m
SLCH4S14-225	发射器	225mm	14	0...6m
SLCH4E14-225m	接收器	225mm	14	0...6m
SLCH4S14-300	发射器	300mm	14	0...6m
SLCH4E14-300m	接收器	300mm	14	0...6m
SLCH4S14-450	发射器	450mm	14	0...6m
SLCH4E14-450m	接收器	450mm	14	0...6m
SLCH4S14-600	发射器	600mm	14	0...6m
SLCH4E14-600m	接收器	600mm	14	0...6m
SLCH4S14-750	发射器	750mm	14	0...6m
SLCH4E14-750m	接收器	750mm	14	0...6m
SLCH4S14-900	发射器	900mm	14	0...6m
SLCH4E14-900m	接收器	900mm	14	0...6m
SLCH4S14-1050	发射器	1050mm	14	0...6m
SLCH4E14-1050m	接收器	1050mm	14	0...6m
SLCH4S14-1200	发射器	1200mm	14	0...6m
SLCH4E14-1200m	接收器	1200mm	14	0...6m
SLCH4S14-1350	发射器	1350mm	14	0...6m
SLCH4E14-1350m	接收器	1350mm	14	0...6m
SLCH4S14-1500	发射器	1500mm	14	0...6m
SLCH4E14-1500m	接收器	1500mm	14	0...6m
SLCH4S14-1650	发射器	1650mm	14	0...6m
SLCH4E14-1650m	接收器	1650mm	14	0...6m
SLCH4S14-1800	发射器	1800mm	14	0...6m
SLCH4E14-1800m	接收器	1800mm	14	0...6m

型号	功能	防护高度	分辨率	工作距离
SLCH4S30-150	发射器	150mm	30	0...18m
SLCH4E30-150m	接收器	150mm	30	0...18m
SLCH4S30-225	发射器	225mm	30	0...18m
SLCH4E30-225m	接收器	225mm	30	0...18m
SLCH4S30-300	发射器	300mm	30	0...18m
SLCH4E30-300m	接收器	300mm	30	0...18m
SLCH4S30-450	发射器	450mm	30	0...18m
SLCH4E30-450m	接收器	450mm	30	0...18m
SLCH4S30-600	发射器	600mm	30	0...18m
SLCH4E30-600m	接收器	600mm	30	0...18m
SLCH4S30-750	发射器	750mm	30	0...18m
SLCH4E30-750m	接收器	750mm	30	0...18m
SLCH4S30-900	发射器	900mm	30	0...18m
SLCH4E30-900m	接收器	900mm	30	0...18m
SLCH4S30-1050	发射器	1050mm	30	0...18m
SLCH4E30-1050m	接收器	1050mm	30	0...18m
SLCH4S30-1200	发射器	1200mm	30	0...18m
SLCH4E30-1200m	接收器	1200mm	30	0...18m
SLCH4S30-1350	发射器	1350mm	30	0...18m
SLCH4E30-1350m	接收器	1350mm	30	0...18m
SLCH4S30-1500	发射器	1500mm	30	0...18m
SLCH4E30-1500m	接收器	1500mm	30	0...18m
SLCH4S30-1650	发射器	1650mm	30	0...18m
SLCH4E30-1650m	接收器	1650mm	30	0...18m
SLCH4S30-1800	发射器	1800mm	30	0...18m
SLCH4E30-1800m	接收器	1800mm	30	0...18m

4级高性能安全光幕-SLCH4-m

型号	功能	防护高度	分辨率	工作距离
SLCH4S50-450	发射器	450mm	50	0...18m
SLCH4E50-450m	接收器	450mm	50	0...18m
SLCH4S50-600	发射器	600mm	50	0...18m
SLCH4E50-600m	接收器	600mm	50	0...18m
SLCH4S50-750	发射器	750mm	50	0...18m
SLCH4E50-750m	接收器	750mm	50	0...18m
SLCH4S50-900	发射器	900mm	50	0...18m
SLCH4E50-900m	接收器	900mm	50	0...18m
SLCH4S50-1050	发射器	1050mm	50	0...18m
SLCH4E50-1050m	接收器	1050mm	50	0...18m
SLCH4S50-1200	发射器	1200mm	50	0...18m
SLCH4E50-1200m	接收器	1200mm	50	0...18m
SLCH4S50-1350	发射器	1350mm	50	0...18m
SLCH4E50-1350m	接收器	1350mm	50	0...18m
SLCH4S50-1500	发射器	1500mm	50	0...18m
SLCH4E50-1500m	接收器	1500mm	50	0...18m
SLCH4S50-1650	发射器	1650mm	50	0...18m
SLCH4E50-1650m	接收器	1650mm	50	0...18m
SLCH4S50-1800	发射器	1800mm	50	0...18m
SLCH4E50-1800m	接收器	1800mm	50	0...18m
SLCH4S50-2100	发射器	2100mm	50	0...18m
SLCH4E50-2100m	接收器	2100mm	50	0...18m
SLCH4S50-2400	发射器	2400mm	50	0...18m
SLCH4E50-2400m	接收器	2400mm	50	0...18m
SLCH4S50-2700	发射器	2700mm	50	0...18m
SLCH4E50-2700m	接收器	2700mm	50	0...18m
SLCH4S50-3000	发射器	3000mm	50	0...18m
SLCH4E50-3000m	接收器	3000mm	50	0...18m

型号	功能	防护高度	分辨率	工作距离
SLCH4S90-750	发射器	750mm	90	0...18m
SLCH4E90-750m	接收器	750mm	90	0...18m
SLCH4S90-900	发射器	900mm	90	0...18m
SLCH4E90-900m	接收器	900mm	90	0...18m
SLCH4S90-1050	发射器	1050mm	90	0...18m
SLCH4E90-1050m	接收器	1050mm	90	0...18m
SLCH4S90-1200	发射器	1200mm	90	0...18m
SLCH4E90-1200m	接收器	1200mm	90	0...18m
SLCH4S90-1350	发射器	1350mm	90	0...18m
SLCH4E90-1350m	接收器	1350mm	90	0...18m
SLCH4S90-1500	发射器	1500mm	90	0...18m
SLCH4E90-1500m	接收器	1500mm	90	0...18m
SLCH4S90-1650	发射器	1650mm	90	0...18m
SLCH4E90-1650m	接收器	1650mm	90	0...18m
SLCH4S90-1800	发射器	1800mm	90	0...18m
SLCH4E90-1800m	接收器	1800mm	90	0...18m
SLCH4S90-2100	发射器	2100mm	90	0...18m
SLCH4E90-2100m	接收器	2100mm	90	0...18m
SLCH4S90-2400	发射器	2400mm	90	0...18m
SLCH4E90-2400m	接收器	2400mm	90	0...18m
SLCH4S90-2700	发射器	2700mm	90	0...18m
SLCH4E90-2700m	接收器	2700mm	90	0...18m
SLCH4S90-3000	发射器	3000mm	90	0...18m
SLCH4E90-3000m	接收器	3000mm	90	0...18m

技术参数:

系统参数:				
安全类别	符合由IEC/EN61496定义的Type4			
	符合由IEC61508和IEC/EN62061定义的SIL 3			
分辨率	14mm	30mm	50mm	90mm
工作距离	0...6 m	0...18 m	0...18 m	0...18 m
响应时间	晶体管输出	5...41 ms	5...22 ms	7...18 ms
	继电器输出	20...56 ms	20...37 ms	22...33 ms
	AS-i 安全总线	10...46 ms	10...27 ms	12...23 ms
	PROFIsafe 接口	25...61 ms	25...62 ms	27...38 ms
保护区高度	150...1800mm	150...1800**mm	450...3000mm	750...3000mm
工作电压	24 V DC, ±20 %			
连接电缆长度	最大100 m, 直径1.0mm ²			
安全等级	III 和 I (与型号有关)			
防护等级	IP 65*			
工作环境温度	0...+50 °C			
储存环境温度	-25...+70 °C			
相对湿度	15...95 %			
横截面	52mm x 55mm			
单机重量 (与长度有关)	0.70...8.30 kg			
发射器:				
发射二极管, 符合由EN60825定义的等级	1			
波长	880 nm			
消耗电流	75 mA			
连接系统	Cable gland (M20), Hirschmann plug (DIN43651), 12-pin, M12 plug, 5-pin MIN-style plug (MIN series), 3-pin			

<< 安全产品

4级高性能安全光幕-SLCH4-m

接收器	
消耗电流	160mA, 不带外接负载和屏蔽配件
安全输出回路(OSSD)	2个pnp晶体管输出, 2路继电器输出(NO) AS-i安全总线, PROFIsafe接口
高电平开关电压	最小 $U_v -1.0V$
低电平开关电压	最大 $+2.5V$
开关电流	额定值, 500mA
连接系统	Cable gland (T1: M20, R1: M25) Hirschmann plug (DIN43651), T2: 12-pin, R2: 12-pin MIN-style plug (MIN series), T3: 7-pin, R3: 12-pin M12 plug (safety bus systems), 5-pin, T4: 8-pin
*) 没有额外的保护措施下, 设备不适于室外使用 **) 根据要求, 安装长度最大可达3000nm	

配件参数:

	型号	描述
安装支架		
	BT-SSD	1只防震旋转安装支架, 带2个螺丝和2个滑块
	BT-S	1只支架套装由2个L形支架组成, 带2个螺丝
电缆线, 5芯, 适用于发射器		
	CB-M12-5000S-5GF	M12, 5孔插头(直头)带5米电缆
	CB-M12-5000S-5WF	M12, 5孔插头(弯头)带5米电缆
	CB-M12-10000S-5GF	M12, 5孔插头(直头)带10米电缆
	CB-M12-10000S-5WF	M12, 5孔插头(弯头)带10米电缆
	CB-M12-15000S-5GF	M12, 5孔接头(直头)带15米电缆
	CB-M12-15000S-5WF	M12, 5孔接头(弯头)带15米电缆
电缆线, 8芯, 适用于接收器		
	CB-M12-5000S-8GF	M12, 8孔插头(直头)带5米电缆
	CB-M12-5000S-8WF	M12, 8孔插头(弯头)带5米电缆
	CB-M12-10000S-8GF	M12, 8孔插头(直头)带10米电缆
	CB-M12-10000S-8WF	M12, 8孔插头(弯头)带10米电缆
	CB-M12-15000S-8GF	M12, 8孔接头(直头)带15米电缆
	CB-M12-15000S-8WF	M12, 8孔接头(弯头)带15米电缆

4级高性能安全光幕-SLCH4-b

选型表:

型号	功能	防护高度	分辨率	工作距离
SLCH4S14-150	发射器	150mm	14	0...6m
SLCH4E14-150b	接收器	150mm	14	0...6m
SLCH4S14-225	发射器	225mm	14	0...6m
SLCH4E14-225b	接收器	225mm	14	0...6m
SLCH4S14-300	发射器	300mm	14	0...6m
SLCH4E14-300b	接收器	300mm	14	0...6m
SLCH4S14-450	发射器	450mm	14	0...6m
SLCH4E14-450b	接收器	450mm	14	0...6m
SLCH4S14-600	发射器	600mm	14	0...6m
SLCH4E14-600b	接收器	600mm	14	0...6m
SLCH4S14-750	发射器	750mm	14	0...6m
SLCH4E14-750b	接收器	750mm	14	0...6m
SLCH4S14-900	发射器	900mm	14	0...6m
SLCH4E14-900b	接收器	900mm	14	0...6m
SLCH4S14-1050	发射器	1050mm	14	0...6m
SLCH4E14-1050b	接收器	1050mm	14	0...6m
SLCH4S14-1200	发射器	1200mm	14	0...6m
SLCH4E14-1200b	接收器	1200mm	14	0...6m
SLCH4S14-1350	发射器	1350mm	14	0...6m
SLCH4E14-1350b	接收器	1350mm	14	0...6m
SLCH4S14-1500	发射器	1500mm	14	0...6m
SLCH4E14-1500b	接收器	1500mm	14	0...6m
SLCH4S14-1650	发射器	1650mm	14	0...6m
SLCH4E14-1650b	接收器	1650mm	14	0...6m
SLCH4S14-1800	发射器	1800mm	14	0...6m
SLCH4E14-1800b	接收器	1800mm	14	0...6m

型号	功能	防护高度	分辨率	工作距离
SLCH4S30-150	发射器	150mm	30	0...18m
SLCH4E30-150b	接收器	150mm	30	0...18m
SLCH4S30-225	发射器	225mm	30	0...18m
SLCH4E30-225b	接收器	225mm	30	0...18m
SLCH4S30-300	发射器	300mm	30	0...18m
SLCH4E30-300b	接收器	300mm	30	0...18m
SLCH4S30-450	发射器	450mm	30	0...18m
SLCH4E30-450b	接收器	450mm	30	0...18m
SLCH4S30-600	发射器	600mm	30	0...18m
SLCH4E30-600b	接收器	600mm	30	0...18m
SLCH4S30-750	发射器	750mm	30	0...18m
SLCH4E30-750b	接收器	750mm	30	0...18m
SLCH4S30-900	发射器	900mm	30	0...18m
SLCH4E30-900b	接收器	900mm	30	0...18m
SLCH4S30-1050	发射器	1050mm	30	0...18m
SLCH4E30-1050b	接收器	1050mm	30	0...18m
SLCH4S30-1200	发射器	1200mm	30	0...18m
SLCH4E30-1200b	接收器	1200mm	30	0...18m
SLCH4S30-1350	发射器	1350mm	30	0...18m
SLCH4E30-1350b	接收器	1350mm	30	0...18m
SLCH4S30-1500	发射器	1500mm	30	0...18m
SLCH4E30-1500b	接收器	1500mm	30	0...18m
SLCH4S30-1650	发射器	1650mm	30	0...18m
SLCH4E30-1650b	接收器	1650mm	30	0...18m
SLCH4S30-1800	发射器	1800mm	30	0...18m
SLCH4E30-1800b	接收器	1800mm	30	0...18m

型号	功能	防护高度	分辨率	工作距离
SLCH4S50-450	发射器	450mm	50	0...18m
SLCH4E50-450b	接收器	450mm	50	0...18m
SLCH4S50-600	发射器	600mm	50	0...18m
SLCH4E50-600b	接收器	600mm	50	0...18m
SLCH4S50-750	发射器	750mm	50	0...18m
SLCH4E50-750b	接收器	750mm	50	0...18m
SLCH4S50-900	发射器	900mm	50	0...18m
SLCH4E50-900b	接收器	900mm	50	0...18m
SLCH4S50-1050	发射器	1050mm	50	0...18m
SLCH4E50-1050b	接收器	1050mm	50	0...18m
SLCH4S50-1200	发射器	1200mm	50	0...18m
SLCH4E50-1200b	接收器	1200mm	50	0...18m
SLCH4S50-1350	发射器	1350mm	50	0...18m
SLCH4E50-1350b	接收器	1350mm	50	0...18m

型号	功能	防护高度	分辨率	工作距离
SLCH4S50-1500	发射器	1500mm	50	0...18m
SLCH4E50-1500b	接收器	1500mm	50	0...18m
SLCH4S50-1650	发射器	1650mm	50	0...18m
SLCH4E50-1650b	接收器	1650mm	50	0...18m
SLCH4S50-1800	发射器	1800mm	50	0...18m
SLCH4E50-1800b	接收器	1800mm	50	0...18m
SLCH4S50-2100	发射器	2100mm	50	0...18m
SLCH4E50-2100b	接收器	2100mm	50	0...18m
SLCH4S50-2400	发射器	2400mm	50	0...18m
SLCH4E50-2400b	接收器	2400mm	50	0...18m
SLCH4S50-2700	发射器	2700mm	50	0...18m
SLCH4E50-2700b	接收器	2700mm	50	0...18m
SLCH4S50-3000	发射器	3000mm	50	0...18m
SLCH4E50-3000b	接收器	3000mm	50	0...18m

安全产品

4级高性能安全光幕SLCH4-b

技术参数:

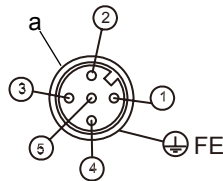
系统参数:			
安全类别	符合由IEC/EN61496定义的Type4		
	符合由IEC61508和IEC/EN62061定义的SIL 3		
分辨率	14mm	30mm	50mm
工作距离	0...6 m	0...18 m	0...18 m
响应时间	晶体管输出	5...41 ms	5...22 ms
	继电器输出	20...56 ms	20...37 ms
	AS-i 安全总线	10...46 ms	10...27 ms
	PROFIsafe 接口	25...61 ms	25...62 ms
保护区高度	150...1800mm	150...1800**mm	450...3000mm
工作电压	24 V DC, ±20 %		
连接电缆长度	最大100 m, 直径1.0mm ²		
安全等级	III 和 I (与型号有关)		
防护等级	IP 65*		
工作环境温度	0...+50 °C		
储存环境温度	-25...+70 °C		
相对湿度	15...95 %		
横截面	52mm x 55mm		
单机重量 (与长度有关)	0.70...8.30 kg		
发射器:			
发射二极管, 符合由EN60825定义的等级	1		
波长	880 nm		
消耗电流	75 mA		
连接系统	Cable gland (M20), Hirschmann plug (DIN43651), 12-pin MIN-style plug (MIN series), 3-pin, M12 plug, 5-pin		
接收器			
消耗电流	160mA, 不带外接负载		
安全输出回路(OSSD)	2 个pnp 晶体管输出(短路保护, 串接电路检测) 2 路继电器输出(NO), AS-i 安全总线, PROFIsafe 接口		
高电平开关电压	最小 U _v -1.0 V		
低电平开关电压	最大 +2.5 V		
开关电流	额定值, 500 mA		
连接系统	Cable gland (T1: M20, R1: M25) Hirschmann plug (DIN43651), T2: 12-pin, R2: 12-pin MIN-style plug (MIN series), T3: 7-pin, R3: 12-pin M12 plug (safety bus systems), 5-pin, T4: 8-pin		

*) 没有额外的保护措施下, 设备不适于室外使用

**) 根据要求, 安装长度最大可达3000nm

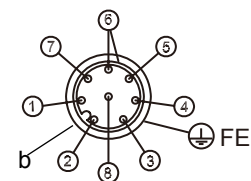
SLCH4-b/m系列电气连接图:

发射:



引脚	颜色	输入/输出
1	棕	+24VDC
2	白	测试输出
3	蓝	0V
4	黑	测试输入
5	屏蔽	接地/屏蔽

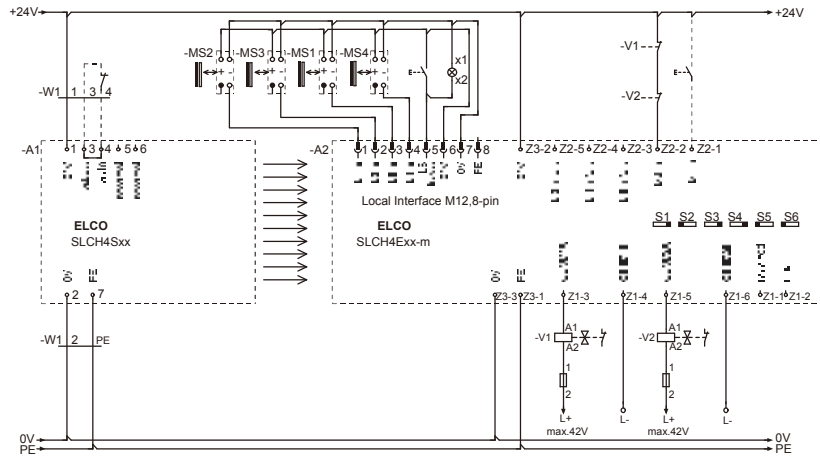
接收:



引脚	颜色	输入/输出
1	白	故障诊断、显示
2	棕	24 V DC
3	绿	EDM
4	黄	M5 输入/输出
5	灰	OSSD1
6	粉	OSSD2
7	蓝	0 V
8	屏蔽	屏蔽

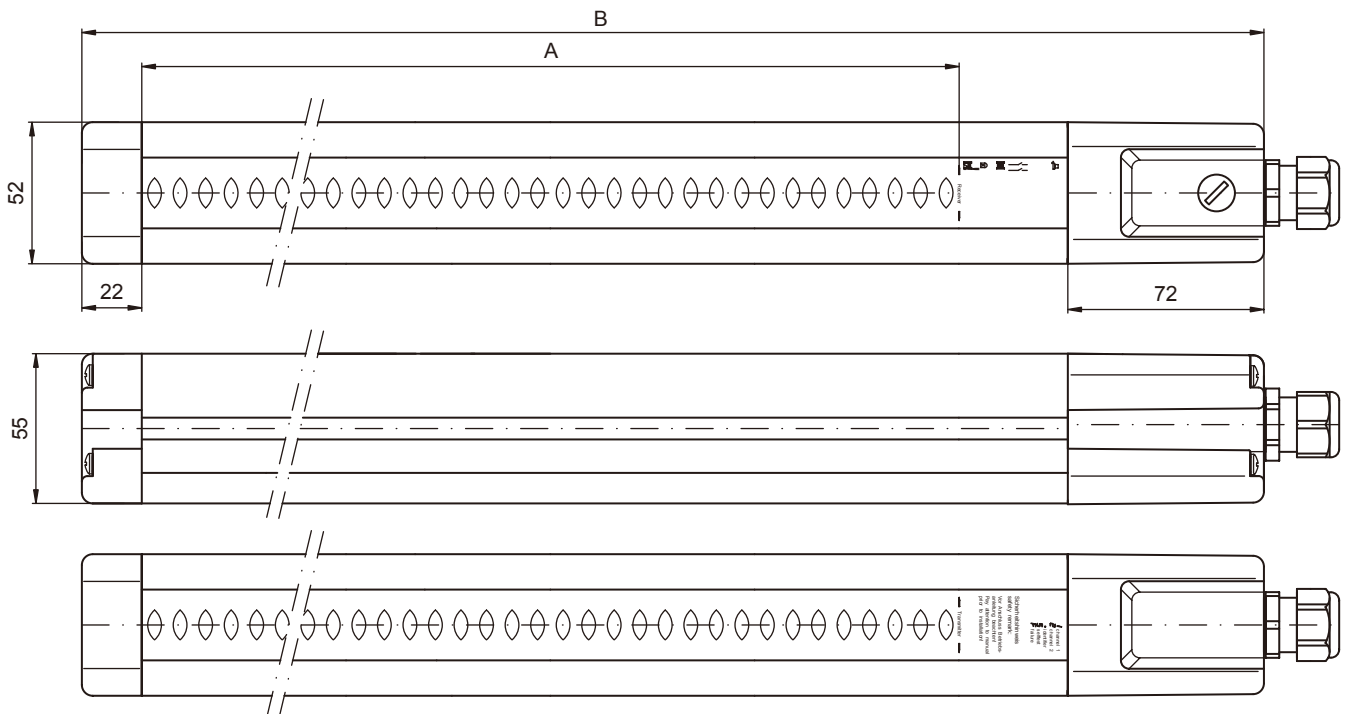
4级高性能安全光幕SLCH4

电气接线图：



机械图：

SLCH4 系列安全光幕



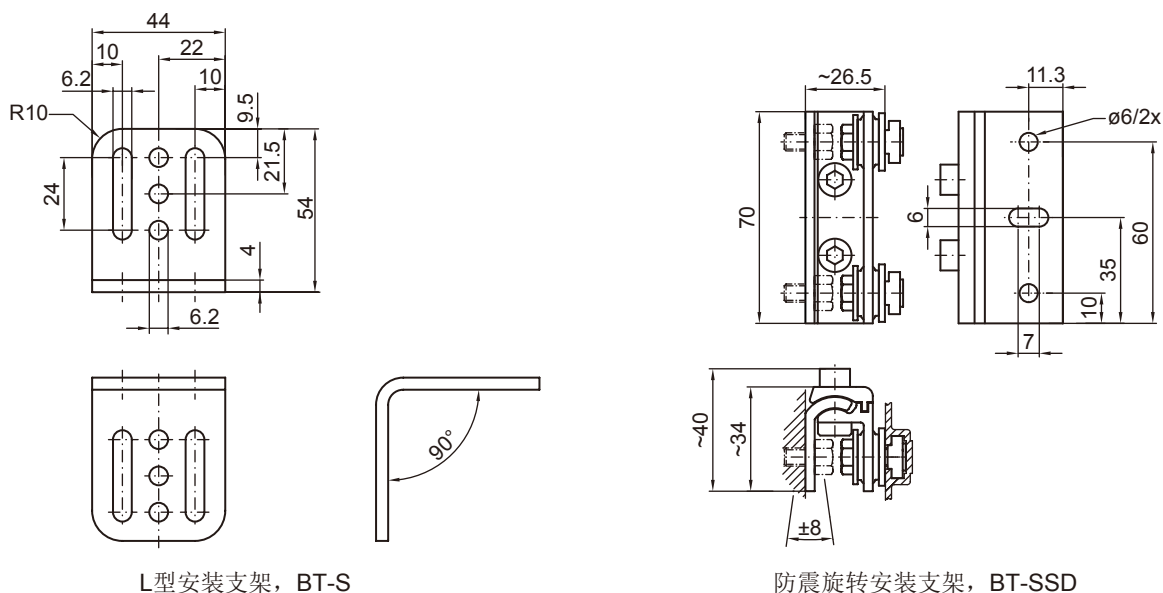
A = 保护区高度，按订货信息确定

B = A + 134 mm

尺寸单位：mm

配件:

支架尺寸图



L型安装支架, BT-S

防震旋转安装支架, BT-SSD

尺寸单位: mm

配件参数:

型号	描述
安装支架	
BT-SSD	1只防震旋转安装支架, 带2个螺丝和2个滑块
BT-S	1只支架套装由2个L形支架组成, 带2个螺丝
电缆线, 5芯, 适用于发射器	
CB-M12-5000S-5GF	M12, 5孔插头 (直头) 带5米电缆
CB-M12-5000S-5WF	M12, 5孔插头 (弯头) 带5米电缆
CB-M12-10000S-5GF	M12, 5孔插头 (直头) 带10米电缆
CB-M12-10000S-5WF	M12, 5孔插头 (弯头) 带10米电缆
CB-M12-15000S-5GF	M12, 5孔接头 (直头) 带15米电缆
CB-M12-15000S-5WF	M12, 5孔接头 (弯头) 带15米电缆
电缆线, 8芯, 适用于接收器	
CB-M12-5000S-8GF	M12, 8孔插头 (直头) 带5米电缆
CB-M12-5000S-8WF	M12, 8孔插头 (弯头) 带5米电缆
CB-M12-10000S-8GF	M12, 8孔插头 (直头) 带10米电缆
CB-M12-10000S-8WF	M12, 8孔插头 (弯头) 带10米电缆
CB-M12-15000S-8GF	M12, 8孔接头 (直头) 带15米电缆
CB-M12-15000S-8WF	M12, 8孔接头 (弯头) 带15米电缆

安全产品

安全光栅SLR2/SLR4



ELCO 提供全系列的安全光栅产品,具有 IEC TYPE4 和 TYPE2 类别,非接触式防护系统,多种光束间距 300/400/500mm,用以防护人身安全,同时进行区域防护和通道出入防护。并具有 2 或 4 传感器 Muting 方案可选,内置激光对准系统和 Muting 指示灯。适合用于自动化生产区间设置出入口保护。

应用: 机床, 汽车, 物流, 印刷/包装, 橡塑机械等。

