



产品说明:

- 坚固的铝合金外壳
- 安全4级标准
- 丰富规格系列150-1800mm
- EDM功能
- 自动/手动复位功能
- LED显示光幕工作状态

4级安全光幕: 选型表 (自动+手动复位)

型号	功能	防护高度	分辨率	工作距离
SC4D30-150E	发射器+接收器	150mm	30mm	Max. 20m
SC4D30-300E	发射器+接收器	300mm	30mm	Max. 20m
SC4D30-450E	发射器+接收器	450mm	30mm	Max. 20m
SC4D30-600E	发射器+接收器	600mm	30mm	Max. 20m
SC4D30-750E	发射器+接收器	750mm	30mm	Max. 20m
SC4D30-900E	发射器+接收器	900mm	30mm	Max. 20m

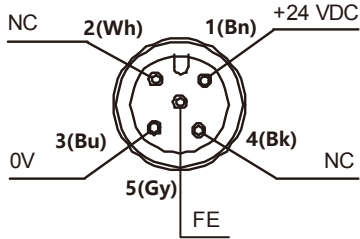
技术参数:

应用	手部保护
分辨率	30 mm
检测范围	0.2-20m
保护区高度	150/300/450/600/750/900mm
同步	发射器和接收器之间光学同步
供电电压	24 VDC±20%
最大电流消耗	发射器-100 mA; 接收器-200mA;
最大电流负荷	500 mA
响应时间	150mm (9ms) /300mm (11ms) 450mm (13ms) /600mm (16ms) 750mm (18ms) /900mm (21ms)
工作温度范围	-10°C-55°C
储存温度范围	-25°C-70°C
防护等级	IP65

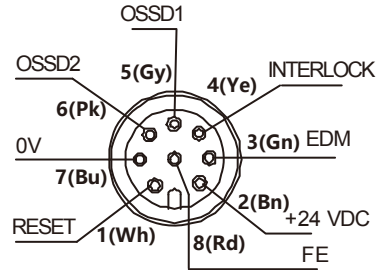
安全光幕SC4D30

电气连接

发射 (TX)



接收 (RX)



引脚	发射器	芯线颜色
1	24VDC	棕色
2	NC	白色
3	0V	蓝色
4	NC	黑色
5	FE功能接地, 屏蔽	灰色

引脚	接收器	芯线颜色
1	复位, 联锁状态有效, 高有效	白色
2	24VDC	棕色
3	外部设备监控(EDM)控制输入: 24VDC: 无EDM 0V: 带EDM且反馈回路闭合 高电阻: 带EDM且反馈回路断开	绿色
4	联锁装置控制输入: 24V: 带联锁 OSSD1: 不带联锁	黄色
5	OSSD1安全开关输出端	灰色
6	OSSD2安全开关输出端	粉色
7	0V	蓝色
8	FE功能接地, 屏蔽	红色



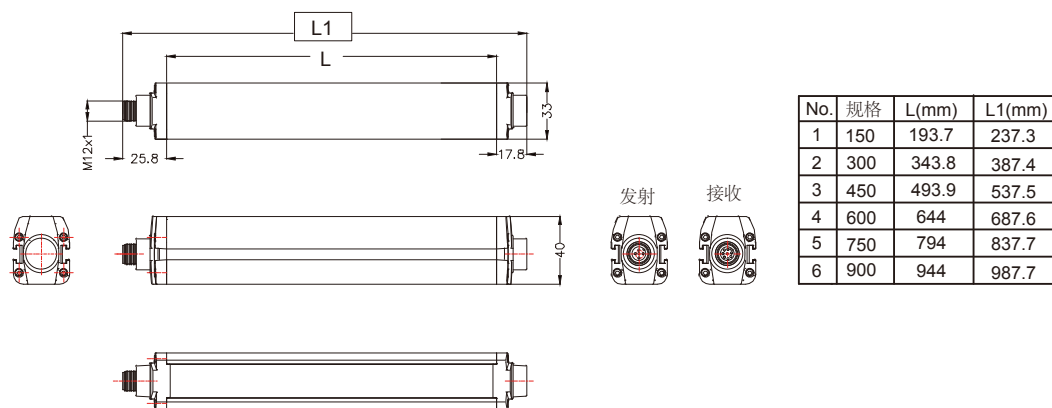
- 说明:
遵守设备的使用规定!
- 只能由专业人员将本产品投入运行。
 - 请仅根据正确用途使用本产品。

显示

发射LED	显示	说明
1	绿色, 常亮	设备上电
	关闭	设备断电

接收LED	显示	说明
1	绿色常亮	OSSD开
2	红色常亮	OSSD关
3	黄色常亮	OSSD关, 联锁锁定状态
4	7段LED显示数字, 1绿灯常亮	信号强度从1~10 (A)
	7段LED显示代码, 其余灯灭	故障

外型尺寸



配件（电缆\继电器选配）

连接电缆

发射器: CO-M12-2000E-5GF, 2米	接收器: CO-M12-2000E-8GF, 2米
发射器: CO-M12-5000E-5GF, 5米	接收器: CO-M12-5000E-8GF, 5米
发射器: CO-M12-10000E-5GF, 10米	接收器: CO-M12-10000E-8GF, 10米
发射器: CO-M12-15000E-5GF, 15米	接收器: CO-M12-15000E-8GF, 15米
发射器: CO-M12-25000E-5GF, 25米	接收器: CO-M12-25000E-8GF, 25米

安全继电器型号: SR22-31/24VUC/ESC

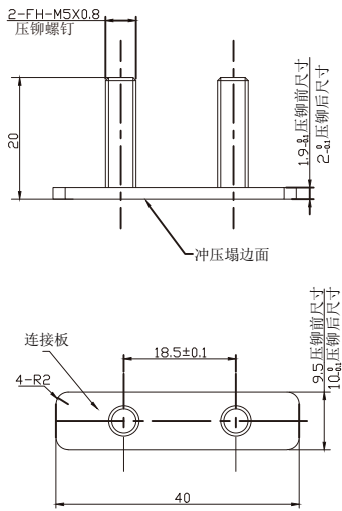
安全光幕SC4D30

配件（支架标配）

安装支架(固定型)：SCB-FM1（标配）

安装支架(SCB-FM1)

连接板组



直角支架

