



产品说明:

- 坚固的铝合金外壳
- 安全等级2级
- 丰富的规格系列150...1800mm
- EDM功能可选
- 自动/手动复位功能可选
- Anti-Interface抗干扰功能
- 7段式LED显示光栅工作状态

SC2选型表（自动复位）：

型号	功能	防护高度	分辨率	工作距离
SC2P30-150	发射器+接收器	150mm	30	0.2...19m
SC2P30-300	发射器+接收器	300mm	30	0.2...19m
SC2P30-450	发射器+接收器	450mm	30	0.2...19m
SC2P30-600	发射器+接收器	600mm	30	0.2...19m
SC2P30-750	发射器+接收器	750mm	30	0.2...19m
SC2P30-900	发射器+接收器	900mm	30	0.2...19m
SC2P30-1050	发射器+接收器	1050mm	30	0.2...19m
SC2P30-1200	发射器+接收器	1200mm	30	0.2...19m
SC2P30-1350	发射器+接收器	1350mm	30	0.2...19m
SC2P30-1500	发射器+接收器	1500mm	30	0.2...19m
SC2P30-1650	发射器+接收器	1650mm	30	0.2...19m
SC2P30-1800	发射器+接收器	1800mm	30	0.2...19m

型号	功能	防护高度	分辨率	工作距离
SC2P50-300	发射器+接收器	300mm	50	0.2...19m
SC2P50-450	发射器+接收器	450mm	50	0.2...19m
SC2P50-600	发射器+接收器	600mm	50	0.2...19m
SC2P50-750	发射器+接收器	750mm	50	0.2...19m
SC2P50-900	发射器+接收器	900mm	50	0.2...19m
SC2P50-1050	发射器+接收器	1050mm	50	0.2...19m
SC2P50-1200	发射器+接收器	1200mm	50	0.2...19m
SC2P50-1350	发射器+接收器	1350mm	50	0.2...19m
SC2P50-1500	发射器+接收器	1500mm	50	0.2...19m
SC2P50-1650	发射器+接收器	1650mm	50	0.2...19m
SC2P50-1800	发射器+接收器	1800mm	50	0.2...19m

型号	功能	防护高度	分辨率	工作距离
SC2P90-300	发射器+接收器	300mm	90	0.2...19m
SC2P90-450	发射器+接收器	450mm	90	0.2...19m
SC2P90-600	发射器+接收器	600mm	90	0.2...19m
SC2P90-750	发射器+接收器	750mm	90	0.2...19m
SC2P90-900	发射器+接收器	900mm	90	0.2...19m
SC2P90-1050	发射器+接收器	1050mm	90	0.2...19m

型号	功能	防护高度	分辨率	工作距离
SC2P90-1200	发射器+接收器	1200mm	90	0.2...19m
SC2P90-1350	发射器+接收器	1350mm	90	0.2...19m
SC2P90-1500	发射器+接收器	1500mm	90	0.2...19m
SC2P90-1650	发射器+接收器	1650mm	90	0.2...19m
SC2P90-1800	发射器+接收器	1800mm	90	0.2...19m

SC2选型表（手动/自动复位）：

型号	功能	防护高度	分辨率	工作距离
SC2P30-150E	发射器+接收器	150mm	30	0.2...19m
SC2P30-300E	发射器+接收器	300mm	30	0.2...19m
SC2P30-450E	发射器+接收器	450mm	30	0.2...19m
SC2P30-600E	发射器+接收器	600mm	30	0.2...19m
SC2P30-750E	发射器+接收器	750mm	30	0.2...19m
SC2P30-900E	发射器+接收器	900mm	30	0.2...19m
SC2P30-1050E	发射器+接收器	1050mm	30	0.2...19m
SC2P30-1200E	发射器+接收器	1200mm	30	0.2...19m
SC2P30-1350E	发射器+接收器	1350mm	30	0.2...19m
SC2P30-1500E	发射器+接收器	1500mm	30	0.2...19m
SC2P30-1650E	发射器+接收器	1650mm	30	0.2...19m
SC2P30-1800E	发射器+接收器	1800mm	30	0.2...19m

型号	功能	防护高度	分辨率	工作距离
SC2P50-300E	发射器+接收器	300mm	50	0.2...19m
SC2P50-450E	发射器+接收器	450mm	50	0.2...19m
SC2P50-600E	发射器+接收器	600mm	50	0.2...19m
SC2P50-750E	发射器+接收器	750mm	50	0.2...19m
SC2P50-900E	发射器+接收器	900mm	50	0.2...19m
SC2P50-1050E	发射器+接收器	1050mm	50	0.2...19m
SC2P50-1200E	发射器+接收器	1200mm	50	0.2...19m
SC2P50-1350E	发射器+接收器	1350mm	50	0.2...19m
SC2P50-1500E	发射器+接收器	1500mm	50	0.2...19m
SC2P50-1650E	发射器+接收器	1650mm	50	0.2...19m
SC2P50-1800E	发射器+接收器	1800mm	50	0.2...19m

安全光幕SC2

SC2选型表（手动/自动复位）：

型号	功能	防护高度	分辨率	工作距离
SC2P90-300E	发射器+接收器	300mm	90	0.2...19m
SC2P90-450E	发射器+接收器	450mm	90	0.2...19m
SC2P90-600E	发射器+接收器	600mm	90	0.2...19m
SC2P90-750E	发射器+接收器	750mm	90	0.2...19m
SC2P90-900E	发射器+接收器	900mm	90	0.2...19m
SC2P90-1050E	发射器+接收器	1050mm	90	0.2...19m

型号	功能	防护高度	分辨率	工作距离
SC2P90-1200E	发射器+接收器	1200mm	90	0.2...19m
SC2P90-1350E	发射器+接收器	1350mm	90	0.2...19m
SC2P90-1500E	发射器+接收器	1500mm	90	0.2...19m
SC2P90-1650E	发射器+接收器	1650mm	90	0.2...19m
SC2P90-1800E	发射器+接收器	1800mm	90	0.2...19m

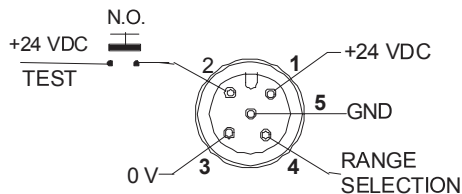
SC2技术参数：

安全类别	符合由EN, IEC 61496定义的Type2; 符合由IEC 61508定义SIL2
响应时间	9...24ms
工作距离	0.2...19m
供电电压	+24VDC(±20%)
功耗	Max. 2W(发射器); Max. 3W(接收器)
输出方式	2×PNP, Max. 0.5A
连接方式	手动/自动复位: M12, 5针(发射器) M12, 8针(接收器); 自动复位: M12, 5针(发射器, 接收器)
电缆长度	Max. 50m
防护等级	IP65
工作环境温度	0...55°C
储存环境温度	-25...70°C
尺寸	横截面: 32.3×36.9mm
抗震性	0.35mm, 10-55Hz, 符合: EN60068-2-6
抗冲击性	10g, 16ms, 符合: EN60068-2-29
外壳材料	铝(黄色RAL 1003)
前感应面材料	PMMA
顶部封装材料	PC MAKROLON
重量	1.3kg/m

电气连接图：

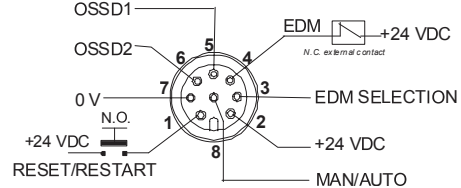
手动/自动复位：

发射器



针脚	颜色	功能
1	棕	+24V DC
2	白	测试输入
3	蓝	0V
4	黑	范围选择
5	灰	GND

接收器



针脚	颜色	功能
1	白	手动复位
2	棕	+24V DC
3	绿	EDM选择
4	黄	EDM
5	灰	OSSD1
6	粉	OSSD2
7	蓝	0V
8	红	手动/自动选择

注：引脚8和引脚6一起连接适用于手动复位
引脚8和引脚5一起连接适用于自动复位

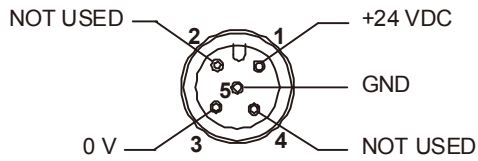
安全产品

安全光幕SC2

电气连接图:

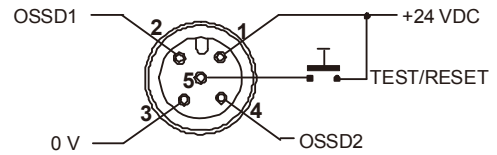
自动复位:

发射器



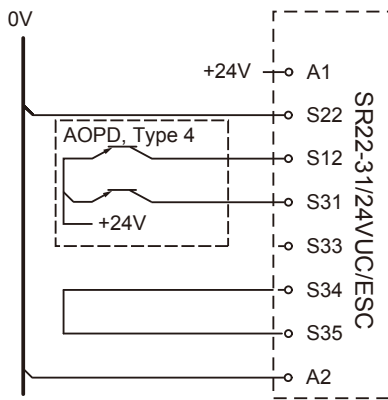
引脚	颜色	功能
1	棕	+24V DC
2	白	N.C.
3	蓝	0V
4	黑	N.C.
5	灰	GND

接收器

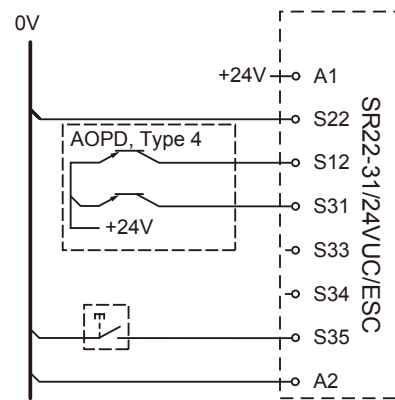


引脚	颜色	功能
1	棕	+24V DC
2	白	OSSD1
3	蓝	0V
4	黑	OSSD2
5	灰	测试/重置

安全继电器电气连接图:



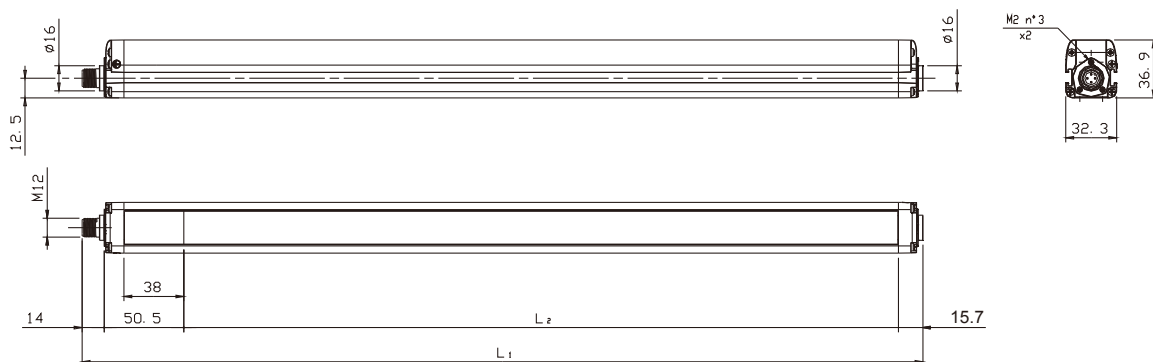
Automatic Start



Monitored Start

机械图:

SC 系列



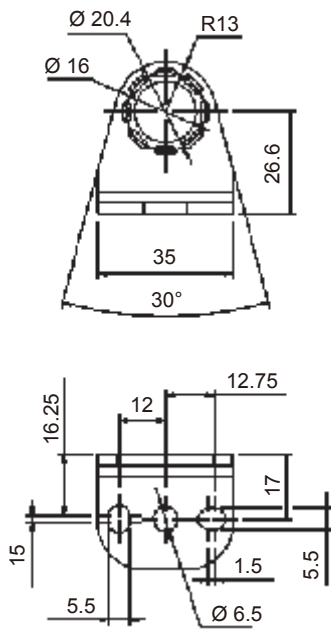
$L_2 =$ 防护高度

$L_1 = L_2 + 14\text{mm} + 50.5\text{mm} + 15.7\text{mm}$

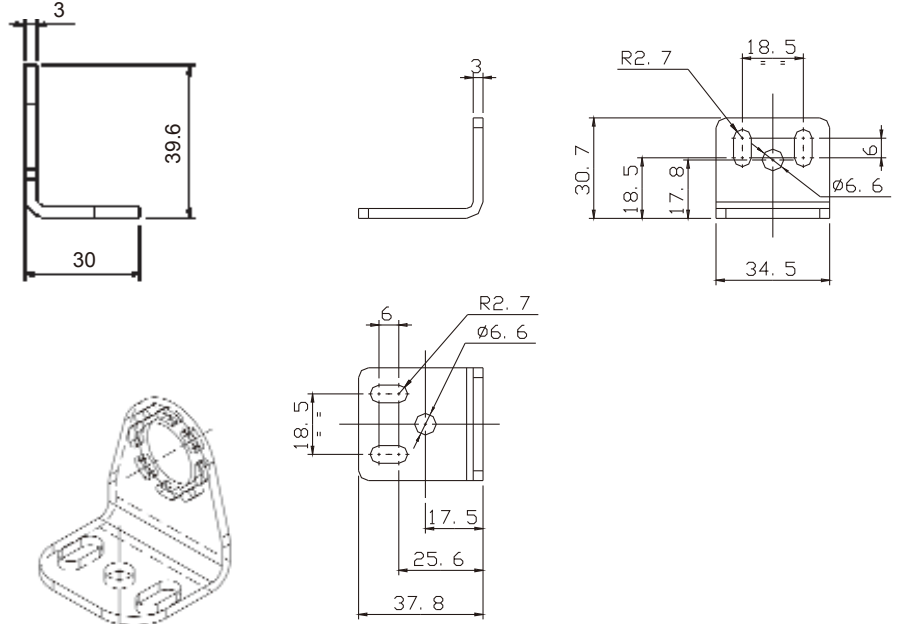
安全光幕SC2

配件:

旋转支架尺寸图:



固定支架尺寸图:



配件参数:

型号	描述
安装支架	
ST-K4ROT	360°旋转安装支架
ST-KSTD	固定安装支架
ST-K4AV	防震安装支架
电缆线, 5芯, 适用于发射器	
CB-M12-3000E-5GF	M12, 5孔直线型插头带3米屏蔽电缆
CB-M12-5000E-5GF	M12, 5孔直线型插头带5米屏蔽电缆
CB-M12-10000E-5GF	M12, 5孔直线型插头带10米屏蔽电缆
CB-M12-15000E-5GF	M12, 5孔直线型插头带15米屏蔽电缆
CB-M12-25000E-5GF	M12, 5孔直线型插头带25米屏蔽电缆
电缆线, 8芯, 适用于接收器	
CB-M12-3000E-8GF	M12, 8孔直线型插头带3米屏蔽电缆
CB-M12-5000E-8GF	M12, 8孔直线型插头带5米屏蔽电缆
CB-M12-10000E-8GF	M12, 8孔直线型插头带10米屏蔽电缆
CB-M12-15000E-8GF	M12, 8孔直线型插头带15米屏蔽电缆
CB-M12-25000E-8GF	M12, 8孔直线型插头带25米屏蔽电缆