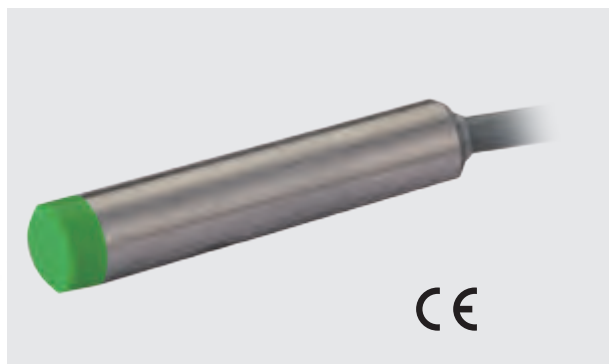


<< 电感式传感器

金属圆柱形-H6.5E (加长)



产品说明:

不锈钢金属外壳, 光滑圆柱外形, 直流两线输出, IP67防护等级, 高亮LED指示灯。

参数:

型号	额定工作距离	安装方式	输出	电源电压	额定电流	开关频率	环境温度	接线方式	机械图
Fi1.5-KH6.5E-OD6L	1.5mm	齐平	DC NO	10...30VDC	≤100mA	1000Hz	-25...70℃	2米电缆	图1
Fi1.5-KH6.5E-CD6L	1.5mm	齐平	DC NC	10...30VDC	≤100mA	1000Hz	-25...70℃	2米电缆	图1
Ni2-KH6.5E-OD6L	2mm	非齐平	DC NO	10...30VDC	≤100mA	1000Hz	-25...70℃	2米电缆	图2
Ni2-KH6.5E-CD6L	2mm	非齐平	DC NC	10...30VDC	≤100mA	1000Hz	-25...70℃	2米电缆	图2
Fi1.5-KH6.5E-OD6L-Q8	1.5mm	齐平	DC NO	10...30VDC	≤100mA	1000Hz	-25...70℃	M8连接器	图3
Fi1.5-KH6.5E-CD6L-Q8	1.5mm	齐平	DC NC	10...30VDC	≤100mA	1000Hz	-25...70℃	M8连接器	图3
Ni2-KH6.5E-OD6L-Q8	2mm	非齐平	DC NO	10...30VDC	≤100mA	1000Hz	-25...70℃	M8连接器	图4
Ni2-KH6.5E-CD6L-Q8	2mm	非齐平	DC NC	10...30VDC	≤100mA	1000Hz	-25...70℃	M8连接器	图4

机械图:

图1

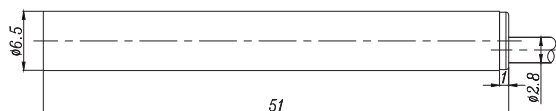


图2

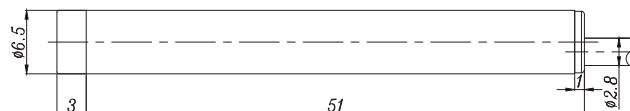


图3

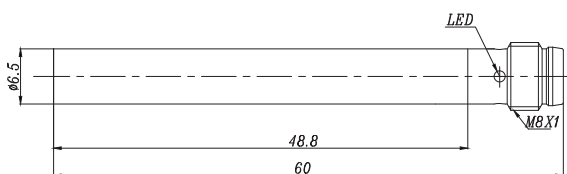
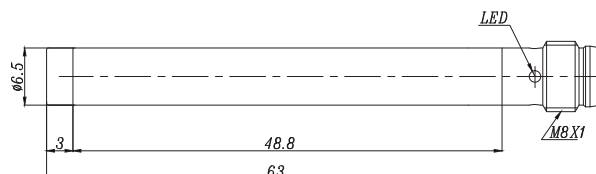
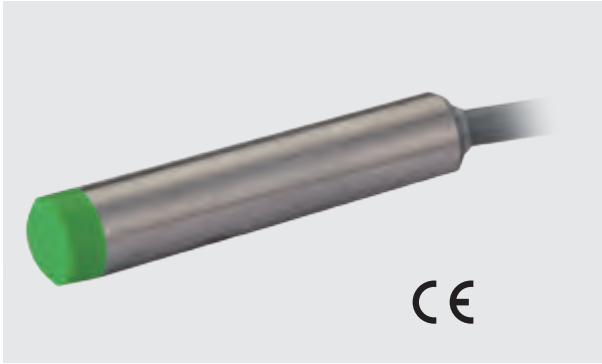


图4



金属圆柱形-H6.5E (加长)

01



产品说明:

不锈钢金属外壳, 光滑圆柱外形, 直流三线输出, IP67防护等级, 高亮LED指示灯。

参数:

型号	额定工作距离	安装方式	输出	电源电压	额定电流	开关频率	环境温度	接线方式	机械图
Fi1.5-KH6.5E-OP6L	1.5mm	齐平	PNP NO	10...30VDC	≤200mA	1000Hz	-25...70℃	2米电缆	图1
Fi1.5-KH6.5E-ON6L	1.5mm	齐平	NPN NO	10...30VDC	≤200mA	1000Hz	-25...70℃	2米电缆	图1
Fi1.5-KH6.5E-CP6L	1.5mm	齐平	PNP NC	10...30VDC	≤200mA	1000Hz	-25...70℃	2米电缆	图1
Fi1.5-KH6.5E-CN6L	1.5mm	齐平	NPN NC	10...30VDC	≤200mA	1000Hz	-25...70℃	2米电缆	图1
Ni2-KH6.5E-OP6L	2mm	非齐平	PNP NO	10...30VDC	≤200mA	1000Hz	-25...70℃	2米电缆	图2
Ni2-KH6.5E-ON6L	2mm	非齐平	NPN NO	10...30VDC	≤200mA	1000Hz	-25...70℃	2米电缆	图2
Ni2-KH6.5E-CP6L	2mm	非齐平	PNP NC	10...30VDC	≤200mA	1000Hz	-25...70℃	2米电缆	图2
Ni2-KH6.5E-CN6L	2mm	非齐平	NPN NC	10...30VDC	≤200mA	1000Hz	-25...70℃	2米电缆	图2
Fi1.5-KH6.5E-OP6L-Q8	1.5mm	齐平	PNP NO	10...30VDC	≤200mA	1000Hz	-25...70℃	M8连接器	图3
Fi1.5-KH6.5E-ON6L-Q8	1.5mm	齐平	NPN NO	10...30VDC	≤200mA	1000Hz	-25...70℃	M8连接器	图3
Fi1.5-KH6.5E-CP6L-Q8	1.5mm	齐平	PNP NC	10...30VDC	≤200mA	1000Hz	-25...70℃	M8连接器	图3
Fi1.5-KH6.5E-CN6L-Q8	1.5mm	齐平	NPN NC	10...30VDC	≤200mA	1000Hz	-25...70℃	M8连接器	图3
Ni2-KH6.5E-OP6L-Q8	2mm	非齐平	PNP NO	10...30VDC	≤200mA	1000Hz	-25...70℃	M8连接器	图4
Ni2-KH6.5E-ON6L-Q8	2mm	非齐平	NPN NO	10...30VDC	≤200mA	1000Hz	-25...70℃	M8连接器	图4
Ni2-KH6.5E-CP6L-Q8	2mm	非齐平	PNP NC	10...30VDC	≤200mA	1000Hz	-25...70℃	M8连接器	图4
Ni2-KH6.5E-CN6L-Q8	2mm	非齐平	NPN NC	10...30VDC	≤200mA	1000Hz	-25...70℃	M8连接器	图4

机械图:

图1

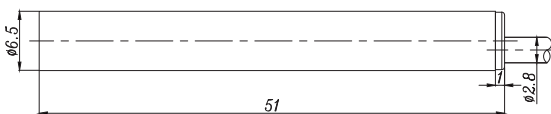


图2

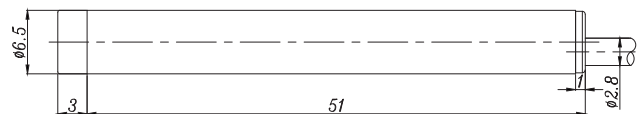


图3

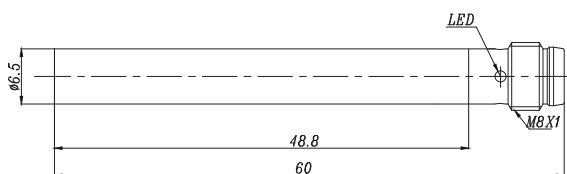


图4

