

# 安全产品

## 功能扩展模块-SR22/E



### 产品说明:

- 紧凑型设计
- 多种线圈电压和输出触点形式可选
- 单, 双通道输入可选
- LED 显示工作状态, 通道1、通道2状态
- 自动复位/手动复位可选
- 通道交互监控功能

### 选型表:

型号	说明	供电电压	输入通道	安全输出	辅助输出
SR22-51E100/24VUC	功能扩展模块	24VDC/AC	2	5	1

### 技术参数:

<b>输入</b>	<b>短路强度</b>	
额定电压 $U_N$	AC/DC24V, AC/DC110/115V, AC110/115V, AC230/240V	最大熔断电流 10A gL
电压范围	AC0.85 ... 1.1 $U_N$ , DC0.9...1.1 $U_N$	主断路器 B 6A
额定功率	AC/DC24V: 1.8VA; AC/DC110/115V: 2.0VA AC110/115V, 230/240V: 3.0VA	机械寿命 > 20×10 <sup>6</sup>
额定频率	50/60Hz	<b>一般数据</b>
<b>输出</b>		重量 205g
触点	5NO, 1NC	尺寸 22.5×90×121mm
额定电压下吸合时间典型值		运行方式 连续运行
手动启动	30ms	<b>温度范围</b>
自动启动	35ms	运行 -15...+55℃
额定电压下释放时间典型值		仓储 -25...+85℃
断开电源	AC: 150ms DC: 50ms	海拔 <2,000m
断开S12, S22	AC: 130ms DC: 50ms	<b>间隙和爬电距离</b>
触点类型	强制断开触点	额定冲击电压/污染 4kV/2 (基本绝缘) IEC 60664-1
额定输出电压	AC250V	<b>EMC</b>
热电流 $I_{th}$	DC: 见电压-电流曲线	静电放电 8kV(空气) IEC/EN 61000-4-2
开断能力 (符合IEC/EN 60947-5-1)	见电压-电流曲线	高频辐照 10V/m IEC/EN 61000-4-3
AC15		快速脉冲群 4kV IEC/EN 61000-4-4
NO触点	3A/AC230V	导线和电源之间的浪涌电压 1kV, 0.5kV IEC/EN 61000-4-5
NC触点	2A/AC230V	导线和地之间的浪涌电压 4kV IEC/EN 61000-4-5
		干扰抑制 限制值 等级B EN55011
		<b>防护等级</b>
		外壳 IP40 IEC/EN 60529
		端子 IP20 IEC/EN 60529
		振动 振幅0.35mm IEC/EN 60068-2-6
		频率 10...55Hz
		<b>耐气候</b> 15/055/04 IEC/EN 60068-1

## 功能扩展模块-SR22/E

### DC13

NO触点	4A/DC24V
NC触点	4A/DC24V
NO触点	8A/24V > 25×10 <sup>3</sup> ON: 0.4s, OFF:9.6s
电气触点寿命	5A, AV230V, cosφ=1 时 > 2.2 ×10 <sup>5</sup> 次
允许开断频率	最大1200次每小时

### 内部螺丝端子

电线尺寸	1×4mm <sup>2</sup> 刚性
	1×2.5mm <sup>2</sup> 柔性
	2×1.5mm <sup>2</sup> 柔性
	2×2.5mm <sup>2</sup> 刚性

电线绝缘或衬套厚度 8mm

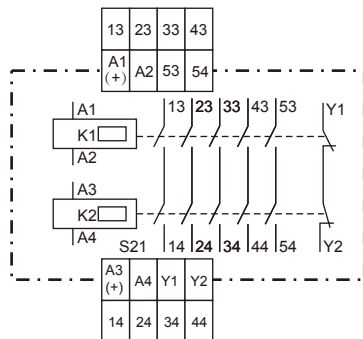
### 可插拔的螺丝端子

电线尺寸	1×2.5mm <sup>2</sup> 刚性或柔性
电线绝缘或衬套厚度	8mm

### 安全相关数据

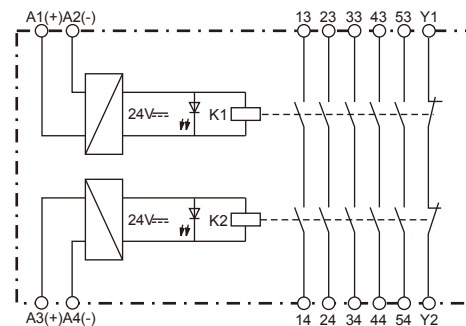
类别	4	IEC EN62061/IEC EN61508的相关数据	
PL	e	SIL CL	3 IEC EN 62061
MTTF <sub>d</sub>	>100a	SIL	3 IEC EN 61508
DC <sub>avg</sub>	99.0%	HFT	1
D <sub>op</sub>	365d/a(天/年)	DC <sub>avg</sub>	99.0%
h <sub>op</sub>	24h/d(小时/天)	SFF	99.7%
t <sub>zyklus</sub>	260E+06s/mth (秒/月)	PHH <sub>D</sub>	468E-10 h <sup>-1</sup>

### 电路图:



SR22/E

### 电气接线图:



SR22/E