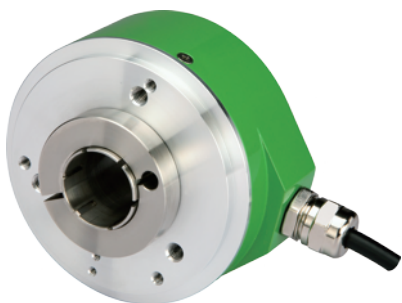


大轴套型绝对值单圈编码器EAC90P



产品说明:

大轴套型绝对值单圈编码器EAC90P系列,具有良好的抗机械损伤性能,能够承受较高的轴向和径向负载。多种轴径可供选择,方便安装,分辨率最高可达16384(14bit),具有清零复位等控制功能。

产品特点:

- 轴套安装,节约空间C型卡环锁紧
- $\Phi 12\sim\Phi 28\text{mm}$ 多种轴径不锈钢轴,经久耐用
- 防水油封,提高防护等级
- 金属外壳,可以承担较高的径向力和轴向力
- 防护等级IP65
- 具备反接和短路保护
- 可选接插件出线,方便维护

机械参数:

轴径 (mm)	$\Phi 12\text{H}7/\Phi 15\text{H}7/\Phi 20\text{H}7/\Phi 25\text{H}7/\Phi 28\text{H}7/\Phi (5/8)''\text{H}7/\Phi 1''\text{H}7/\Phi 12\text{g}6\text{X}30$
防护等级	IP65
最大转速 (r/m)	6000
最大轴负载	
轴向力	40N
径向力	80N
抗冲击性	50G/11ms
抗振动性	10G 10~2000Hz
轴承寿命	10^9 转
转动惯量	$1.8\times 10^{-6}\text{kgm}^2$
起动力矩	$<0.1\text{Nm max}$
主体材料	铝合金
外壳材料	铝合金
工作温度	$-20^\circ\text{C}\sim+80^\circ\text{C}$
贮存温度	$-25^\circ\text{C}\sim+85^\circ\text{C}$
重量	600g

常规分辨率:

SSI同步串口分辨率: 1024, 2048, 4096, 8192, 16384

电气特性:

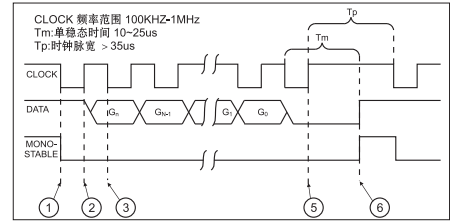
输出形式	SSI	SSI
输出与驱动器	RS422	RS422
分辨率	14 Bits	14 Bits
电源 (Vdc)	10-30V	5V
无负载时消耗电流	$\leq 200\text{mA}$	$\leq 200\text{mA}$
最大负载电流	$\pm 20\text{mA}$	$\pm 20\text{mA}$
最高输出频率	最大1MHz	最大1MHz
信号高电平	典型值3.8V	典型值3.8V
信号低电平	最大0.5V	最大0.5V
上升时间Tr	Max 100ns	Max 100ns
下降时间Tf	Max 100ns	Max 100ns

大轴套型绝对值单圈编码器EAC90P

端子配置:

SSI同步串口接线指南

信号	0V	+U _b	+C	-C	+D	-D	ST*	V/R*	⊥
色标	白	棕	绿	黄	灰	粉	蓝	红	
12针针号	1	2	3	4	5	6	7	8	PH

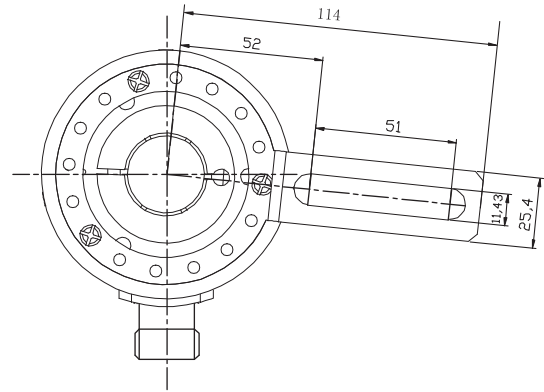
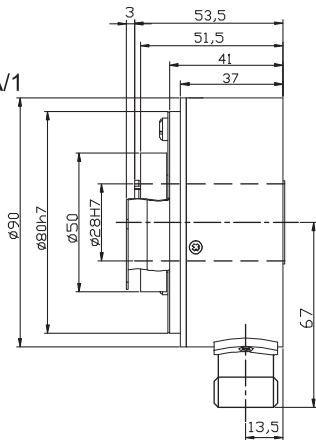


机械图:

EAC90L

配套附件:

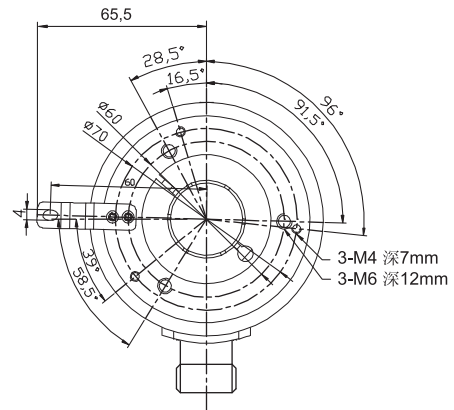
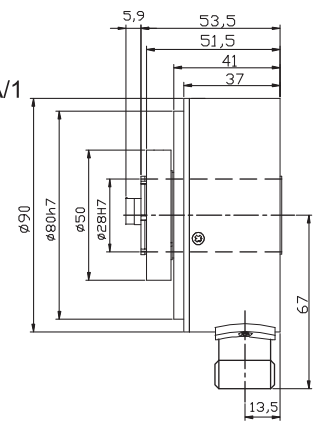
E41350087A/1



EAC90H

配套附件:

E41350105A/1

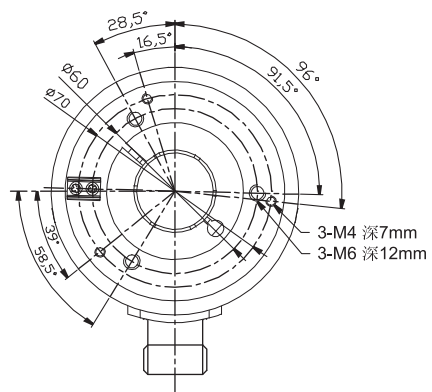
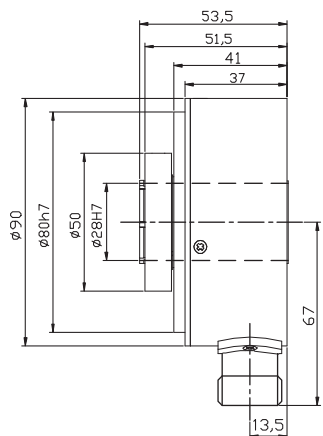


EAC90Q

配套附件:

E41350107

E41220002



产品系列

编码器原理

EA绝对系列

EB优选系列
产品

EC工业系列
产品

EV重载系列
产品

EX防爆系列
产品

ET/ECT特殊
温度产品

信号分配器
及拉线盒

安装附件及
配件

大轴套型绝值对单圈编码器EAC90P

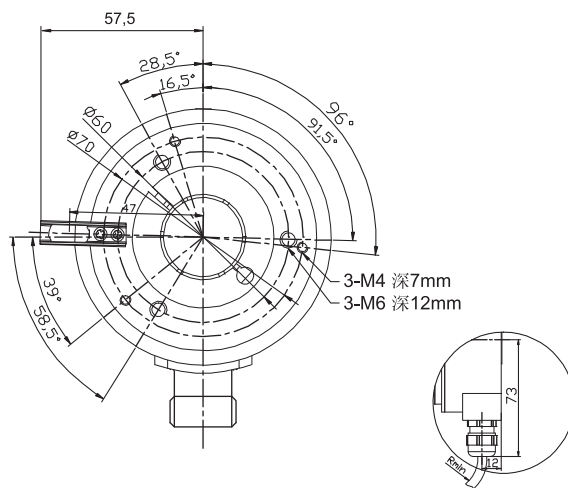
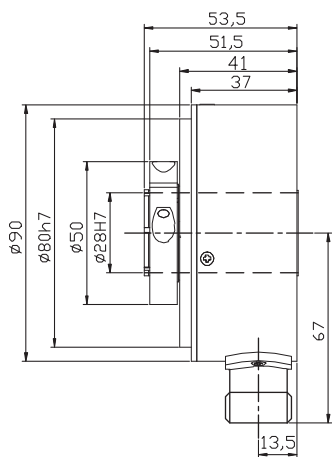
机械图:

EAC90K

配套附件:

E41350035

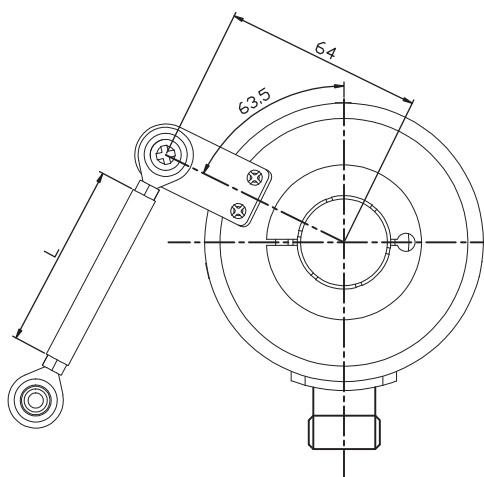
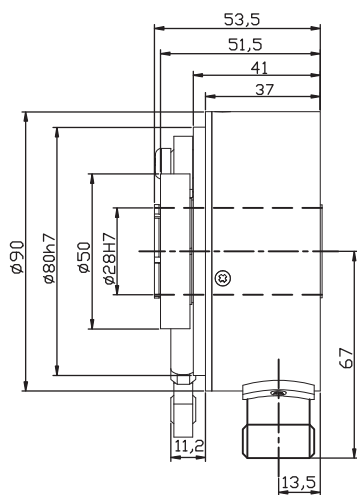
E41220002



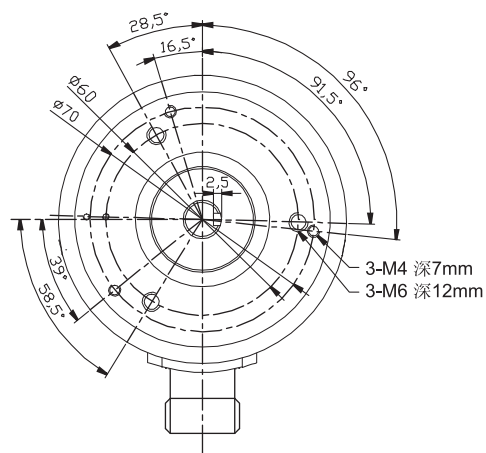
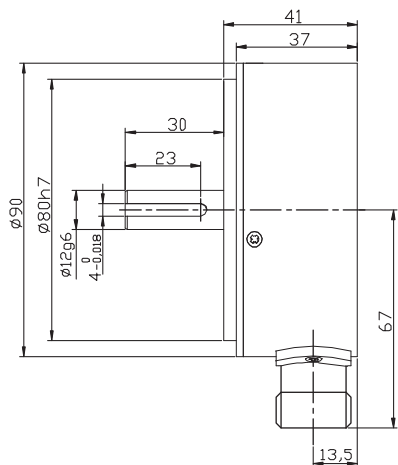
EAC90R

配套附件:

SN5A60



EAC90P1C



大轴套型绝对值单圈编码器EAC90P

型号代码:

EAC 90 P 20 - G S6 X PC R - 8192 . XXXX

XXXX=特殊型式代码

出线方向

R=径向

分辨率

最大分辨率16384 (14 位)

注意: 拐臂安装, 产品标配为SN5A60
若订购SN5A30, 分辨率后加“T”
若订购SN5A90, 分辨率后加“N”

出线方式

PC=12芯电缆 (SSI) 选项

标准输出电缆1.5m

T=M23, 12针接插件(SSI)

输出逻辑

X=无任何用途(SSI)

接口与供电

S6=SSI (同步串行输出)

10~30Vdc供电

S5=SSI (同步串行输出)

5Vdc供电

输出码制

G=格雷码

B=二进制码

轴/轴套直径

12 = Φ 12mm轴套

15 = Φ 15mm轴套

20 = Φ 20mm轴套

25 = Φ 25mm轴套

28 = Φ 28mm轴套

15.9 = Φ 5/8"mm轴套

1E = Φ 1"mm轴套

1C = Φ 12 x 30mm轴

法兰型式

P=无安装附件

H=带安装支架

L=带长臂安装支架

Q=带短挡销力矩支撑槽

K=带长挡销力矩支撑槽

R=万向扭矩臂安装

主体尺寸

90=主体尺寸

系列

EAC=标准绝对单圈

轴径	锁圈型号	锁紧螺丝
Φ 12	E41230085	E23231013
Φ 15	E41230084	E23231013
Φ 20	E41230050	E23231013
Φ 25	E41230086	E23231013
Φ 28	E41230079	E23231013
Φ 15.9	E41230082	E23231013
Φ 1E	E41230081	E23231013

产品系列

编码器原理

EAC绝对系列

EB优选系列
产品

EC工业系列
产品

EV重载系列
产品

EX防爆系列
产品

ET/ECT特殊
温度产品

信号分配器
及拉线盒

安装附件及
配件