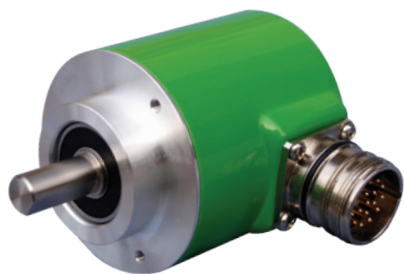


模拟量4...20mA单圈编码器EAS58



产品说明:

模拟量4...20mA绝对型编码器EAS58系列，体积小巧，结构紧凑，具有良好的抗机械损伤性能，能够承受较高的轴向和径向负载，EAS58系列编码器具备预置复位功能方便用户调试。4...20mA输出，满足特殊上位机接口，最大分辨率8192分辨率。

产品特点:

- 防水油封，提高防护等级
- 预留螺丝孔，方便客户使用
- 不锈钢轴，经久耐用
- 金属外壳，有良好的抗冲击性
- 防护等级IP65
- 具备起点与终点标定功能

机械参数:

轴径 (mm)	Φ6g6/Φ10h8
防护等级	IP65
最大转速 (r/m)	6000
最大轴负载	
轴向力	60N
径向力	120N
抗冲击性	50G/11ms
抗振动性	10G 10~2000Hz
轴承寿命	10 ⁹ 转
转动惯量	1.8×10 ⁻⁶ kgm ²
起动力矩	<0.01Nm
主体材料	铝合金
外壳材料	铝合金
工作温度	-20°C~~+80°C
贮存温度	-25°C~~+85°C
重量	360g

常规分辨率：8192。其他分辨率需求请与有关人员沟通应请而定。

电气特性:

接口类型	4--20mA
供电电压 (U _b)	10--30VDC/5VDC
消耗电流	70mA
最大负载电流	84mA
字更新频率	最大15.000/s
电流环路	10 ... 30VDC
模拟量信号	4 ... 20mA
输入线路的最大输入阻抗	200Ω
测量范围	0 ... 360°
最大灵敏度 (25°C)	0.2°
分辨率	13 Bit
建立时间	Max. 2 ms
温度效应	0.1° /10K
空载电流	≤3.5 mA
传感器部分应与电流环路电气隔离	

符合CE要求 据EN 61000-6-1, EN 61000-6-4和EN 61000-6-3

模拟量4...20mA单圈编码器EAS58

端子配置（电流接口4...20mA，12针插头）：

信号	0V	+U _b	---	---	+I	-I	STZ	VR	STT	---	---	---	⊕
色标	白	棕	绿	黄	灰	粉	蓝	红	黑	紫	灰粉	红蓝	
12针针号	1	2	3	4	5	6	7	8	9	10	11	12	PH

+I: 电流环路的输入

-I: 电流环路输出

STZ: SET输入(持续高电平2秒)，输出电流被设定为4mA

VR: Up/down输入，只要该输入被触发，当轴顺时针旋转时传输渐减电流值。

STT输入: SET输入(持续高电平2秒)，输出电流被设定为20mA

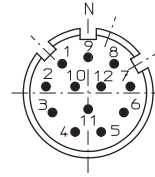
PH: 插头外壳

注意：1，在初次启动前未用输出端须绝缘隔离。

2，保持轴不转动，同时置STZ和STT为高电平，恢复单圈4-20mA，当前位置输出4mA

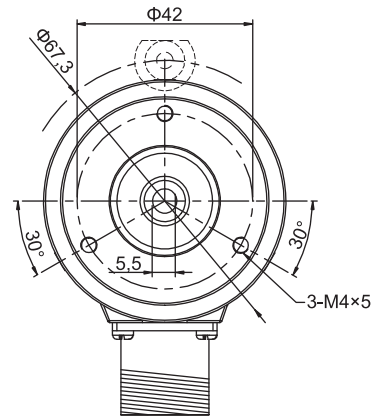
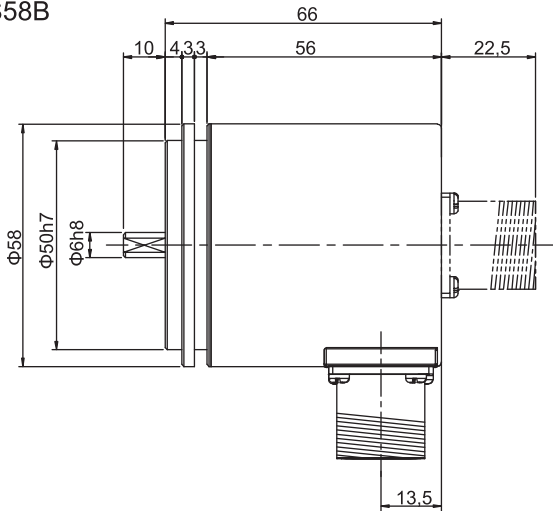
相连端，俯视图，针式连接座：

12针插头

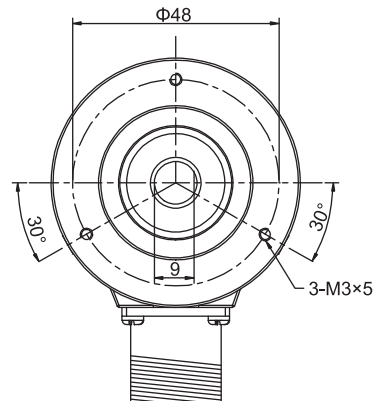
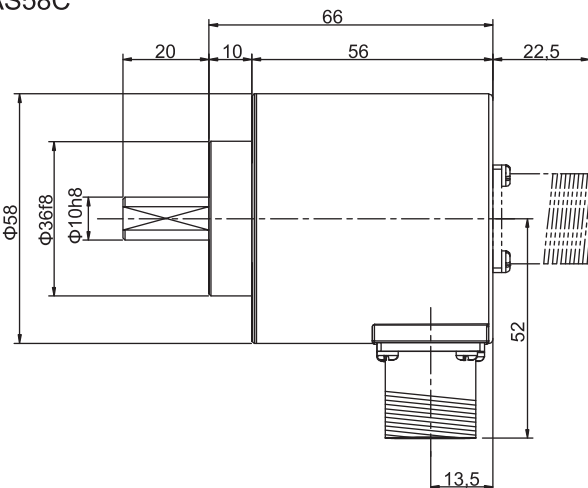


机械图：

EAS58B



EAS58C



产品系列

编码器原理

EA绝对系列

EB优选系列
产品

EC工业系列
产品

EV重载系列
产品

EX防爆系列
产品

ET/ECT特殊
温度产品

信号分配器
及拉线盒

安装附件及
配件

模拟量4...20mA单圈编码器EAS58

型号代码:

