

重载系列附带超速开关轴套编码器EVR100P

产品说明

重载型编码器 EVR100P 系列是专门应对各种重工业以及各类轴上重负载的应用场合，具有优秀的抗机械损伤性能，轴上能承受较高的径向和轴向负荷，轴套结构可以直接在驱动轴上安装，拐臂或者挡销柔性连接。EVR100P系列产品在提供增量编码器信号输出，同时可附带超速开关报警输出，可兼顾精密控制和安全生产的需求。



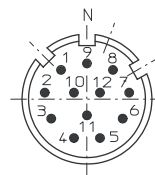
产品特点

- 拐臂或挡销等多种辅件，更柔性的连接，更大自由度
- 多种不锈钢通孔轴选择，C形卡环固定安装
- 轴套型一体化结构设计，节省安装空间和成本
- 重载式结构设计，具备良好抗振性能
- 超速开关报警输出，保障安全生产
- 电气输出具备反接保护和短路保护

机械特性

轴径 (mm)	Φ25H7/Φ30H7/Φ38H7/Φ40H7/Φ45H7
防护等级	IP66(Max)
每分钟最大转数	12000(IP64);6000(IP66)
最大轴负荷	100N轴向 200N径向
冲击	50G/11ms
振动	10G 10~2000HZ
轴承寿命	10 ⁹ 转数
转动惯量	大约15x10 ⁻⁶ kg m ²
起动力矩	<0.05Nm(不带油封);<0.1Nm 带油封
主体材料	铝合金
外壳材料	铝合金
工作温度	-20~+90℃
贮存温度	-40~+100℃
重量	约1800g

12针式连接座俯视图:



可提供的常规分辨率为:

1024, 2048

注意: 其他分辨率应请而定

电气特性

输出形式	RS422	推挽	推挽	推挽7272
分度	最大2048脉冲/转	最大2048脉冲/转	最大2048脉冲/转	最大2048脉冲/转
电源(VDC)	5±0.25或5(10)-30	10-30	5-30	5-30
无负载时消耗电流	≤80mA	≤125mA	≤125mA	≤125mA
最大负载电流	±50mA	±80mA	±80mA	±80mA
最高输出频率	最大800kHz	最大800kHz	最大800kHz	最大800kHz
信号高电平	最小3.4V	最小Ub-1.8	最小Ub-1.8	最小Ub-2.5
信号低电平	最大0.4V	最大2.0V	最大0.4V	最大0.4V
上升时间T _r	Max 200ns	Max 1μS	Max 1μS	Max 1μS
下降时间T _f	Max 200ns	Max 1μS	Max 1μS	Max 1μS

端子配置

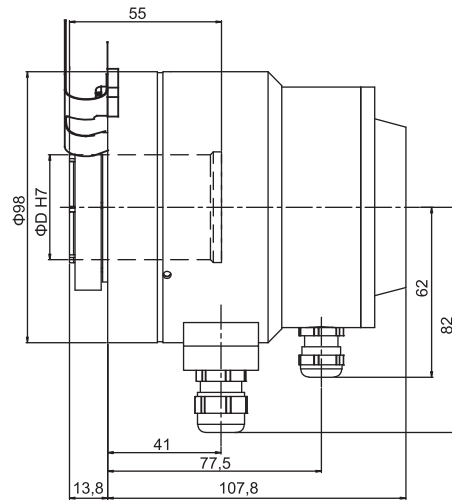
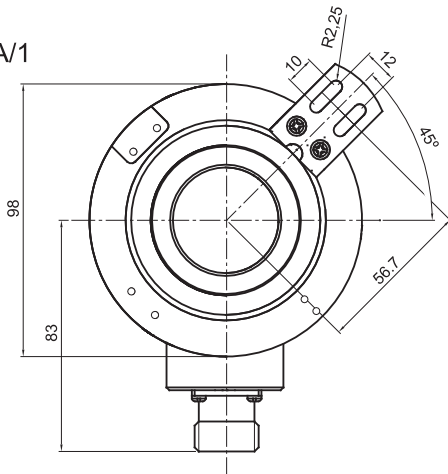
信号	0V	+Ub	A	Ā	B	B̄	Z	Z̄	0V Sen	+Ub Sen	屏蔽
色标	白	棕	绿	黄	灰	粉	蓝	红	灰/粉	红/蓝	⊥
针号	10	12	5	6	8	1	3	4	11	2	PH

重载系列附带超速开关轴套编码器EVR100P

外形尺寸:

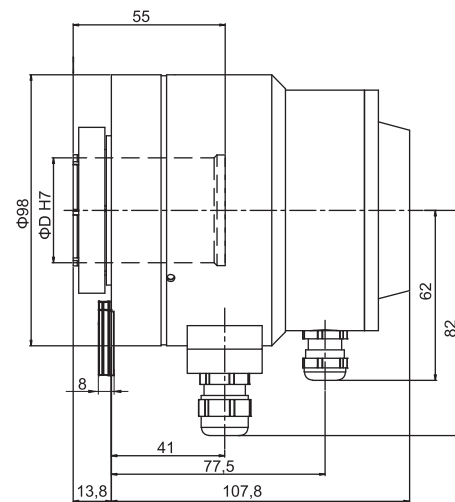
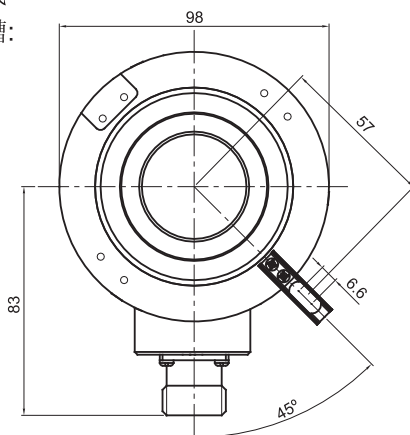
EVR100P

安装弹簧片:
E41350013A/1



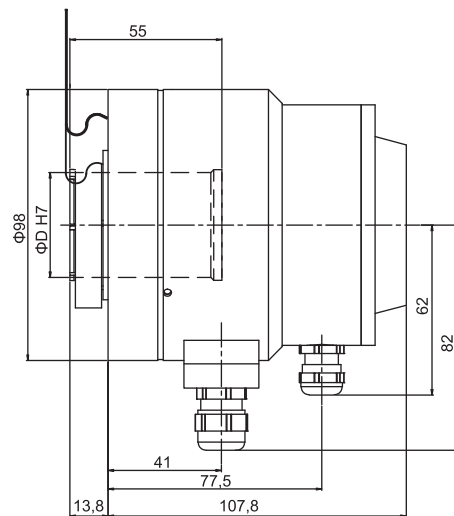
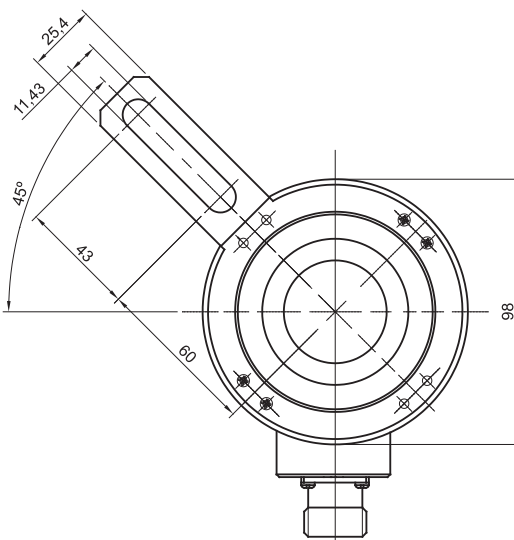
EVR100K

接插件出线方式
带长档销支撑槽:
E4A00.0000



EVR100H

接插件输出
长臂安装支架:
E41350051



产品系列

编码器原理

EA绝对系列

EB优选系列
产品

EC工业系列
产品

EV重载系列
产品

EX防爆系列
产品

ET/ECT特殊
温度产品

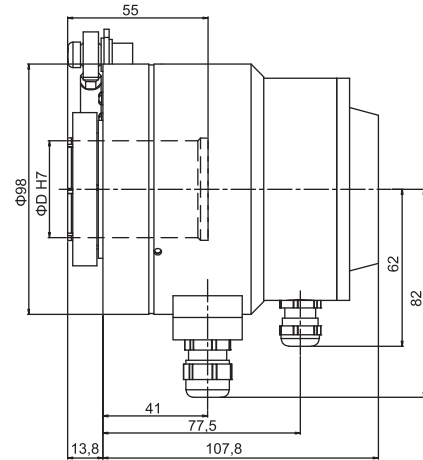
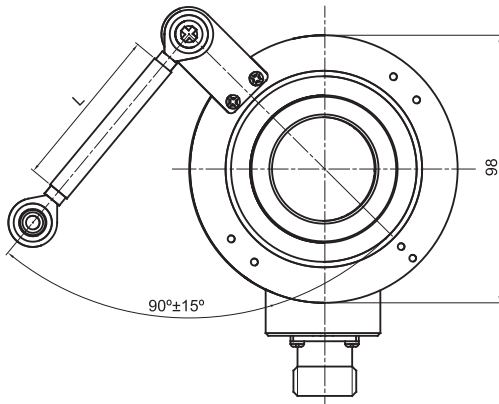
信号分配器
及拉线盒

安装附件及
配件

重载系列附带超速开关轴套编码器EVR100P

外形尺寸:

EVR100R
接插件输出
拐臂安装:
SN5A60



型号代码:

EVR 100 P 30 — L5 P R — 1024 + 1500

<p>系列</p> <p>EVR=重载增量型 附带超速开关</p>	<p>主体尺寸</p> <p>100=主体尺寸</p>	<p>法兰型式</p> <p>P=轴套带弹簧片 K=带挡销力矩支撑槽 R=万向扭矩臂安装 H=轴套带长臂安装支架</p>	<p>轴径</p> <p>25=Φ25H7 30=Φ30H7 38=Φ38H7 40=Φ40H7 42=Φ42H7 45=Φ45H7</p>	<p>编码器输出与供电</p> <table border="1"> <tr> <td>L5=RS422(带反相信号)</td> <td>5Vdc供电</td> </tr> <tr> <td>L6=RS422(带反相信号好)</td> <td>10~30Vdc供电</td> </tr> <tr> <td>L4=RS422(带反相信号)</td> <td>5~30Vdc供电</td> </tr> <tr> <td>H6=推挽HTL(带反相信号)</td> <td>10~30Vdc供电</td> </tr> <tr> <td>H4=推挽HTL(带反相信号)</td> <td>5~30Vdc供电</td> </tr> <tr> <td>P6=推挽HTL(无反相信号)</td> <td>10~30Vdc供电</td> </tr> <tr> <td>P4=推挽HTL(无反相信号)</td> <td>5~30Vdc供电</td> </tr> <tr> <td>E4=推挽HTL(带反相信号)</td> <td>5~30Vdc供电</td> </tr> </table>	L5=RS422(带反相信号)	5Vdc供电	L6=RS422(带反相信号好)	10~30Vdc供电	L4=RS422(带反相信号)	5~30Vdc供电	H6=推挽HTL(带反相信号)	10~30Vdc供电	H4=推挽HTL(带反相信号)	5~30Vdc供电	P6=推挽HTL(无反相信号)	10~30Vdc供电	P4=推挽HTL(无反相信号)	5~30Vdc供电	E4=推挽HTL(带反相信号)	5~30Vdc供电	<p>出线方式</p> <p>输出电缆长度标准长度1.5m</p>	<p>出线方向</p> <p>R=径向</p>	<p>分辨率</p> <p>脉冲/转 ≤2048</p> <p>注意: 拐臂安装产品标配为SN5A60 若订购SN5A30, 分辨率后加“T” 若订购SN5A90, 分辨率后加“N”</p>	<p>报警设置</p> <p>附带超速继电器输出时 =最大转速 例如+1500 超速开关限制速度范围 范围: 450--2300rpm</p>
L5=RS422(带反相信号)	5Vdc供电																							
L6=RS422(带反相信号好)	10~30Vdc供电																							
L4=RS422(带反相信号)	5~30Vdc供电																							
H6=推挽HTL(带反相信号)	10~30Vdc供电																							
H4=推挽HTL(带反相信号)	5~30Vdc供电																							
P6=推挽HTL(无反相信号)	10~30Vdc供电																							
P4=推挽HTL(无反相信号)	5~30Vdc供电																							
E4=推挽HTL(带反相信号)	5~30Vdc供电																							

轴径	锁圈型号	内六角螺丝
Φ25	E41230036	M3×8
Φ30	E41230040	M3×8
Φ38	E41230042	M3×8
Φ40	E41230038	M3×8
Φ42	E41230049	M3×8
Φ45	E41230039	M3×8