

耐高温轴型增量编码器ET58A



产品说明:

高温增量型编码器ET58轴型系列, 具有良好的机械结构, 在轴上能承受较高的轴向和径向负载。机械上有多种法兰可以选择, 电气上多种电气输出形式可以配合各种上位机使用。耐高温系列产品, 采用特殊信号芯片, 独特的散热技术, 最高耐温110° C, 稳定的信号输出, 解决了特殊行业客户的急迫需求。

产品特点:

- 多种法兰包括英制法兰, 方便客户使用
- 防水油封, 提高防护等级
- Φ6/Φ8/Φ9/Φ10不锈钢轴, 经久耐用
- 金属外壳, 有良好的抗冲击性
- 可选接插件出线, 方便客户安装维护
- 最大分辨率可达5000ppr
- 防护等级IP66
- 耐高温+110° C

机械参数:

轴径 (mm)	Φ6g6/Φ8g6/Φ9g6/Φ10g6
防护等级	IP64 (标准); IP66 (可选)
最大转速 (r/m)	6000
最大轴负载	
轴向力	60N
径向力	120N
抗冲击性	50G/11ms
抗振动性	10G 10~2000Hz
轴承寿命	10 ⁹ 转
转动惯量	1.8×10 ⁻⁶ kgm ²
起动力矩	<0.01Nm
主体材料	铝合金
外壳材料	铝合金
工作温度	-20° C~~+110° C
贮存温度	-25° C~~+115° C
重量	330g

可提供的分辨率为:

10, 20, 30, 40, 50, 60, 70, 80, 90, 100, 200, 300, 360, 400, 500, 512, 600, 800, 1000, 1024, 1200, 1250, 1440, 2000, 4000, 2048, 4096, 2500, 5000

注意: 以上为常备库存, 其它分辨率应请而定。

电气特性:

输出形式	RS422	推挽
分辨率	最大 5000脉冲/转	最大 5000脉冲/转
电源 (Vdc)	5V/10-30V	10-30V
无负载时消耗电流	≤80mA	≤125mA
最大负载电流	±50mA	±80mA
最高输出频率	最大 300 kHz	最大 300 kHz
信号高电平	最小3.4V	最小Ub-1.8V
信号低电平	最大0.4V	最大2.0V
上升时间Tr	Max 200ns	Max 1μs
下降时间Tf	Max 200ns	Max 1μs

产品系列

编码器原理

绝对值系列

工业增量系列

重载增量系列

特殊行业应用系列

拉线盒产品系列

安装附件

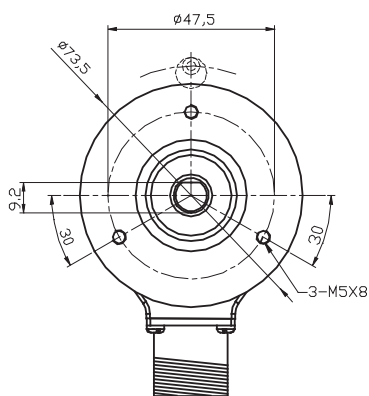
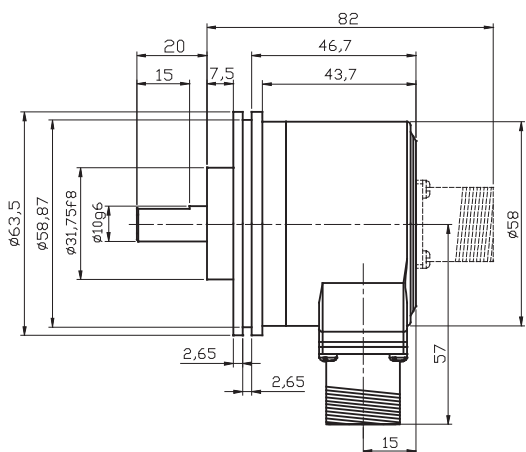
耐高温轴型增量编码器ET58A

端子配置:

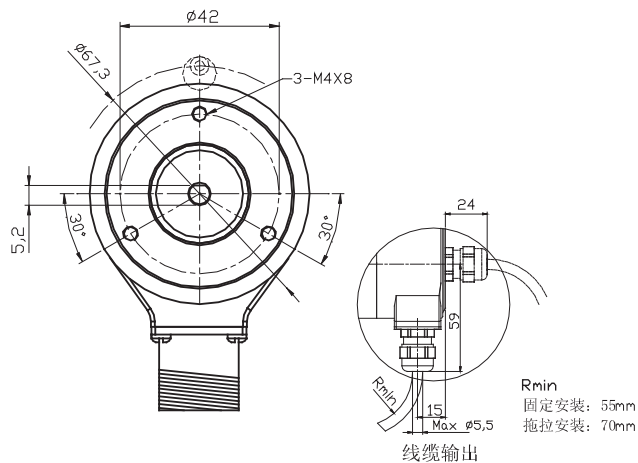
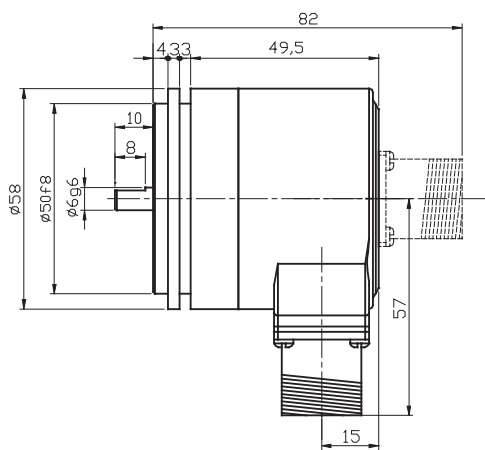
信号	0V	+U _b	A	\bar{A}	B	\bar{B}	Z	\bar{Z}	0V Sen	+U _b Sen	Shield
色标	白	棕	绿	黄	灰	粉	蓝	红	灰/粉	红/蓝	⚡
针号	10	12	5	6	8	1	3	4	11	2	PH

机械图:

ET58A



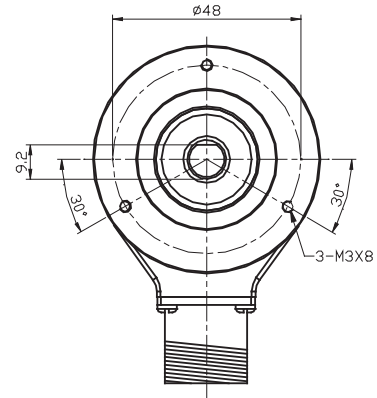
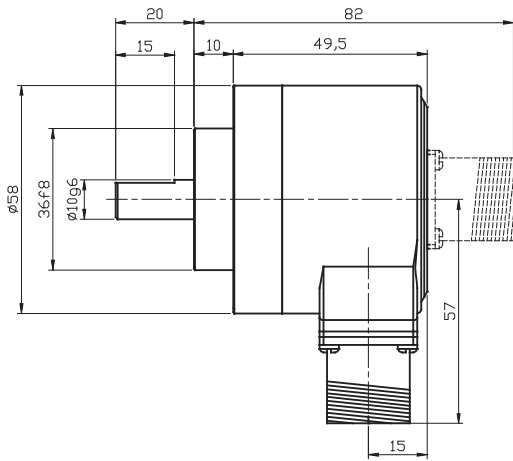
ET58B



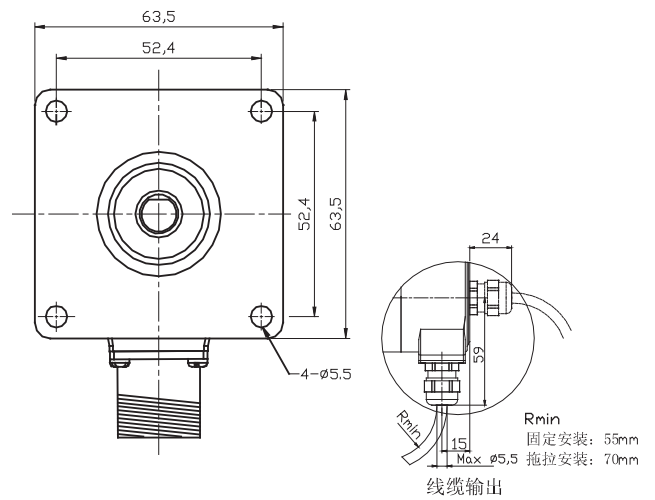
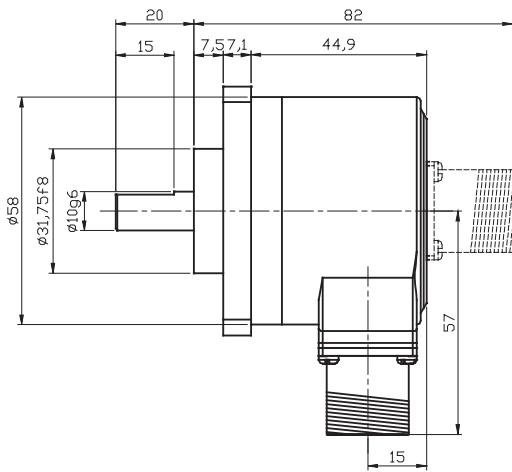
耐高温轴型增量编码器ET58A

机械图:

ET58C



ET58D



产品系列

编码器原理

绝对值系列

工业增量系列

重载增量系列

特殊行业应用系列

拉线盒产品系列

安装附件

耐高温轴型增量编码器ET58A

型号代码:

