

重载系列编码器HV115R

产品说明:

重载增量型编码器HV115R轴套型系列，应用于重工业以及各类轴重负载的场合，融合了最新的欧洲电气和机械设计优势，具有优异的抗机械损伤性能，轴套结构可以承受很高的轴向和径向负荷，可以直接安装在驱动轴上，直轴或锥轴连接。附带超速开关，机械式可选1个超速速度，电磁式可选3个超速速度，限制速度可由客户定制，既能满足现代工业精度控制的要求又能通过超速开关控制控制回路，达到安全生产的要求。HV115双增量产品，以两个独立的增量编码器实现冗余，满足客户的更高安全需求。

产品特点:

- 欧标法兰，方便客户使用
- 防水油封，提高防护等级
- 拐臂安装固定，方便客户使用
- $\Phi 16/\Phi 17/\Phi 20$ （直轴，锥轴，锥度1:10）器输出，范围：450rpm--2300rpm
- 不锈钢轴套，经久耐用
- 金属外壳，有良好的抗冲击性
- 防护等级IP66
- 可选冗余增量输出。带超速开关继电器
- 防水固定头出线，提高IP等级



机械参数:

轴径 (mm)	$\Phi 16/\Phi 17/\Phi 20H7$ (有直轴,锥轴,锥度1:10)
防护等级	IP66
最大转速 (r/m)	6000
最大轴负载	
轴向力	150N
径向力	250N
抗冲击性	400G/11ms
抗振动性	10G 10~2000Hz
轴承寿命	10^9 转
转动惯量	$3.4 \times 10^{-6} \text{kgm}^2$
起动力矩	<0.01Nm
主体材料	铝合金
外壳材料	铝合金
工作温度	-20°C~~+80°C
贮存温度	-25°C~~+85°C
重量	约1.5kg
	约2.2kg (附带超速开关, 双增量)

HV115R系列可提供的常规分辨率为：
1024, 2000, 2048

电气特性:

输出形式	推挽	推挽
分辨率	Max.2048ppr	Max.2048ppr
电源 (Vdc)	10-30VDC	5-30VDC
无负载时消耗电流	125mA	125mA
最大负载电流	250mA	250mA
最高输出频率	200kHz	200kHz
信号高电平	Min.Ub-1.8	Min.Ub-1.8
信号低电平	Max.2.0V	Max.2.0V
上升时间Tr	Max.1 μ s	Max.1 μ s
下降时间Tf	Max.1 μ s	Max.1 μ s

产品系列

编码器原理

EA绝对系列

EB优选系列
产品

EC工业系列
产品

EV重载系列
产品

EX防爆系列
产品

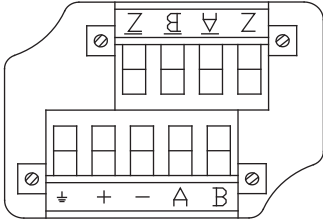
ET/ECT特殊
温度产品

信号分配器
及拉线盒

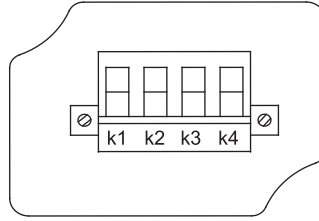
安装附件及
配件

重载系列编码器HV115R

接线端子示意图:



信号 \bar{A} , \bar{B} 用来判断电机的正反转
同时接入 A , B 用来增强信号的抗
干扰性。 Z , \bar{Z} 用来校对每转
脉冲数的误差。



$k1$ 与 $k4$ 组合成一对常闭的继电器输出
当转速达到预定值时, 常闭触点打开
输出信号, 起到保护生命经济财产的
重要作用。

电磁式超速开关三个继电器输出。

机械图:

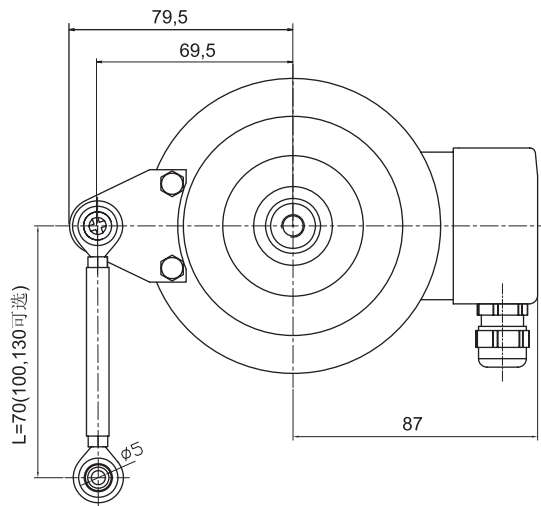
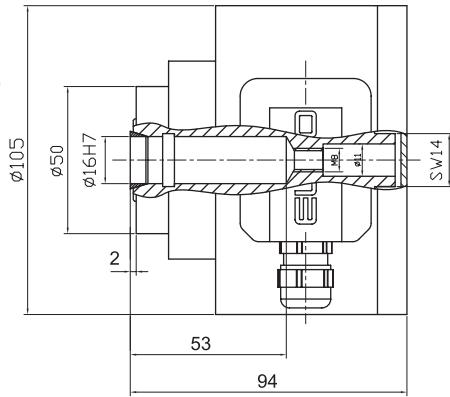
HV115R(直轴)

拐臂安装

SN5A60

拐臂支架

E44020049A/0



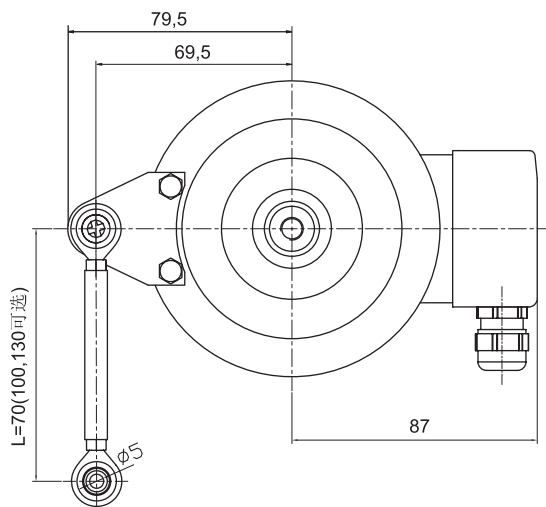
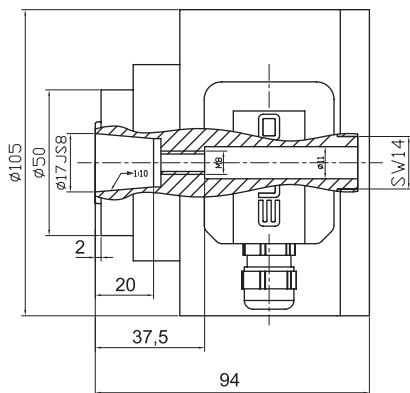
HV115R(锥轴)

拐臂安装

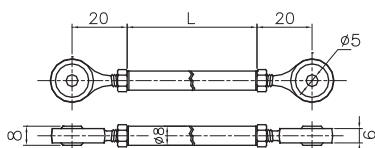
SN5A60

拐臂支架

E44020049A/0



拐臂附件:



拐臂杆长度 $L=30,60,90$ mm可选

订货号: SN5AXX(30,60,90表示拐臂长度)

拐臂使用方法: 双面旋转方向头, 调节至客户需要尺寸,
反向旋转螺母锁紧固定, 形成最大长度70, 100, 130mm。

重载系列编码器HV115R

机械图:

HV115R(带超速开关, 冗余双增量, 直轴)

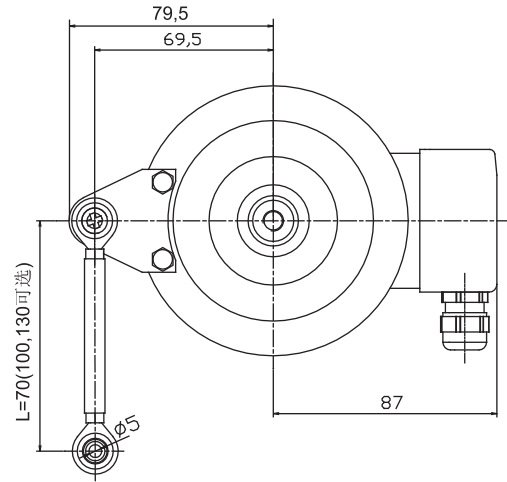
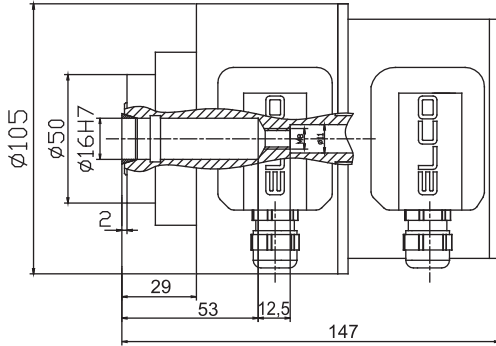
拐臂安装

SN5A60

拐臂支架

E4402

0049A/0



HV115R(带超速开关, 冗余双增量, 锥轴)

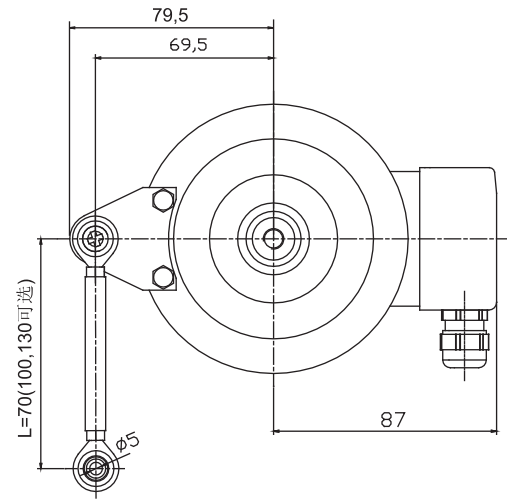
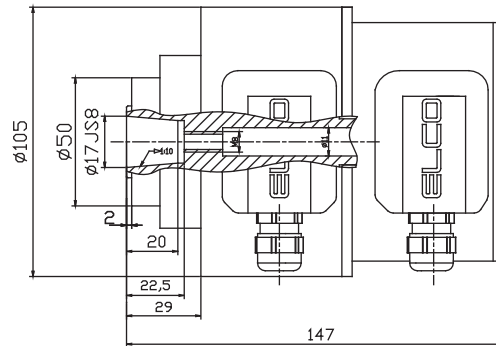
拐臂安装

SN5A60

拐臂支架

E4402

0049A/0



产品系列

编码器原理

EA绝对系列

EB优选系列
产品

EC工业系列
产品

EV重载系列
产品

EX防爆系列
产品

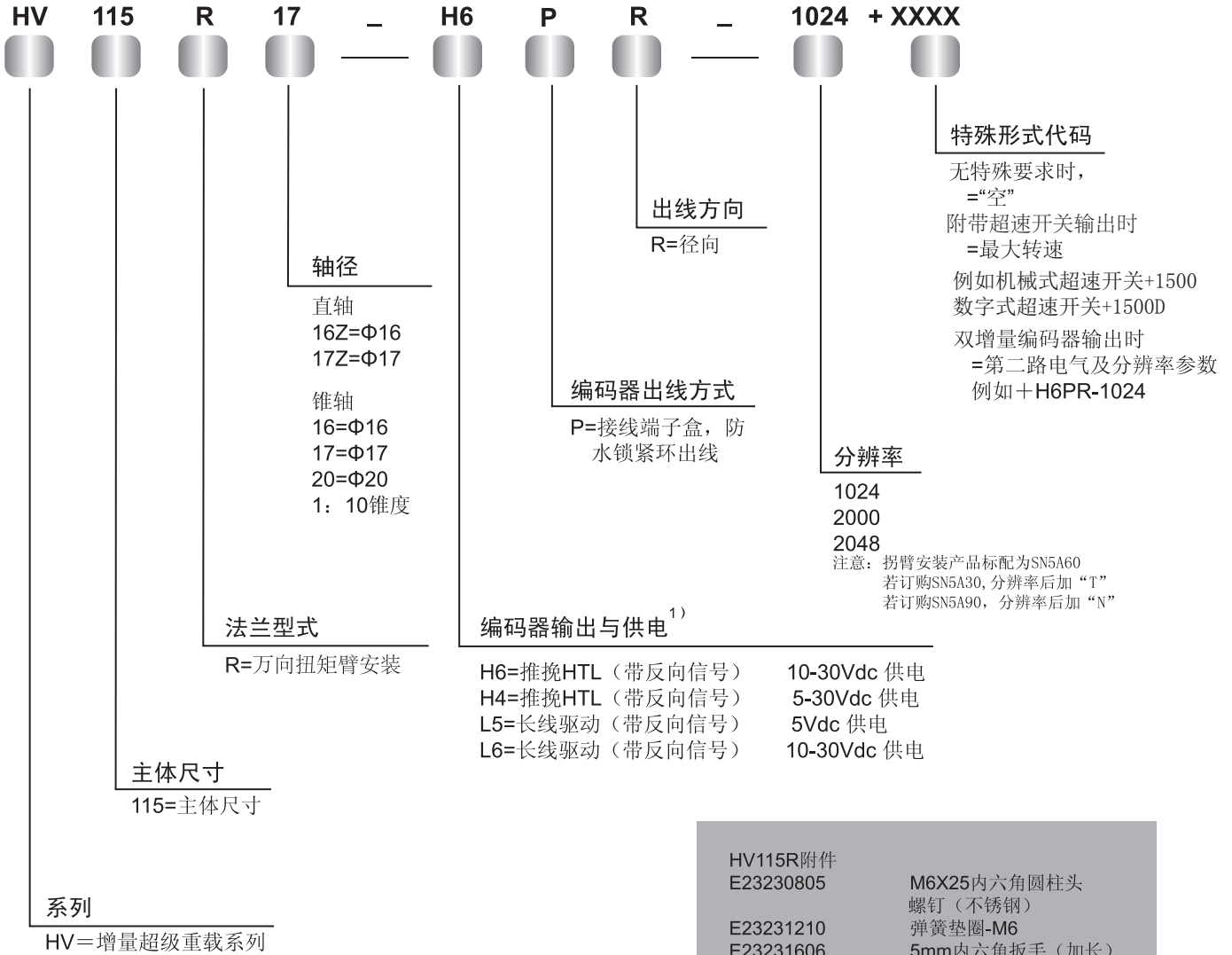
ET/ECT特殊
温度产品

信号分配器
及拉线盒

安装附件及
配件

重载系列编码器HV115R

型号代码:

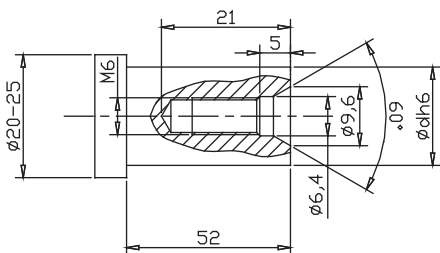


HV115R附件	M6X25内六角圆柱头螺钉 (不锈钢)
E23230805	弹簧垫圈-M6
E23231210	5mm内六角扳手 (加长)
E23231606	拆卸螺钉
E23240071A/0	旋轴扳手
E23240072A/0	SN5A60拐臂
E23220002	锁轴环 (Φ16)
HV115R16Z	锁轴环 (Φ17)
E41230068A/0	
HV115R17Z	
E41230069A/0	

选型例举:

- 冗余双增量输出锥轴型号: HV115R17-H6PR-1024+H6PR-2048
- 不带超速开关输出直轴型号: HV115R17Z-H6PR-1024
- 附带机械超速开关输出锥轴型号: HV115R17-1024+1500
- 附带数字超速开关输出锥轴型号: HV115R17-1024+1500D

客户需要加工的直轴



客户需要加工的锥轴

