

大轴套型绝对值多圈编码器SAM90P

产品说明

大轴套型绝对值多圈编码器SAM90P系列，具有良好的抗机械损伤性能，能够承受较高的轴向和径向负载。通孔轴套式结构，多种轴径可供选择，方便安装。SAM90P系列产品单圈分辨率最高可达16384(14bit)，具有清零复位等控制功能。



产品特点

- 格雷码或二进制码可选
- 金属外壳，可以承担较高的径向力和轴向力
- 轴套安装，节约空间 C型卡环锁紧
- 单圈分辨率可达16384
- $\Phi 12\sim\Phi 28\text{mm}$ 多种轴径 不锈钢轴，经久耐用
- 防护等级IP65具备反接和短路保护
- 防水油封，提高防护等级
- 可选接插件出线，方便维护

机械特性

轴径 (mm)	$\Phi 12\text{H}7/\Phi 15\text{H}7/\Phi 20\text{H}7/\Phi 24\text{H}7/\Phi 28\text{H}7/\Phi (5/8)\text{H}7/\Phi 1\text{H}7/\Phi 12\text{g}6\text{X}30$
防护等级	IP65
最大转速 (r/m)	6000
最大轴负载	
轴向力	40N
径向力	80N
抗冲击性	50G/11ms
抗振动性	10G 10~2000Hz
轴承寿命	10^9 转
转动惯量	$1.8 \times 10^{-6} \text{kgm}^2$
起动力矩	$<0.1\text{Nm max}$
主体材料	铝合金
外壳材料	铝合金
工作温度	$-20^\circ\text{C} \sim +80^\circ\text{C}$
贮存温度	$-25^\circ\text{C} \sim +85^\circ\text{C}$
重量	600g

可提供的常规分辨率：
单圈分辨率：
1024, 2048, 4096, 8192, 16384
圈数：
1024, 2048, 4096, 8192

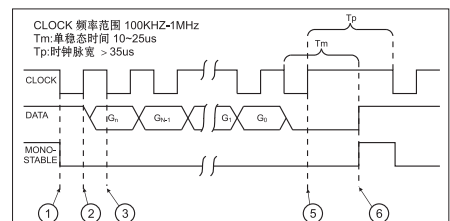
电气特性

输出形式	SSI
输出与驱动器	RS422
分辨率	14 Bits
电源 (Vdc)	10-30V
无负载时消耗电流	$\leq 200\text{mA}$
最大负载电流	$\pm 20\text{mA}$
最高输出频率	最大1MHz
信号高电平	典型值3.8V
信号低电平	最大0.5V
上升时间Tr	Max 100ns
下降时间Tf	Max 100ns

端子配置

SSI同步串口接线指南

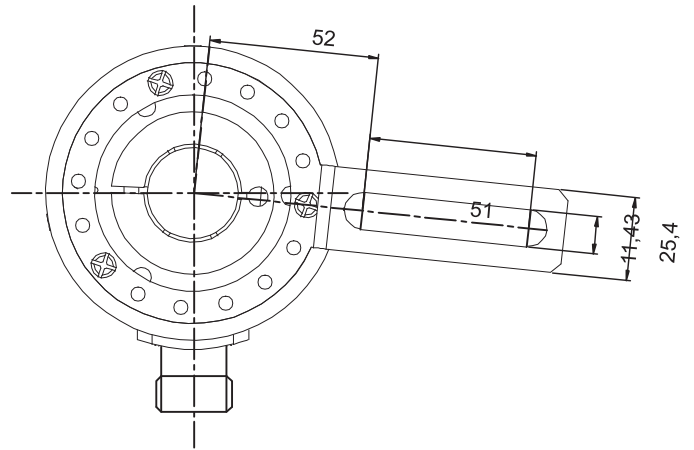
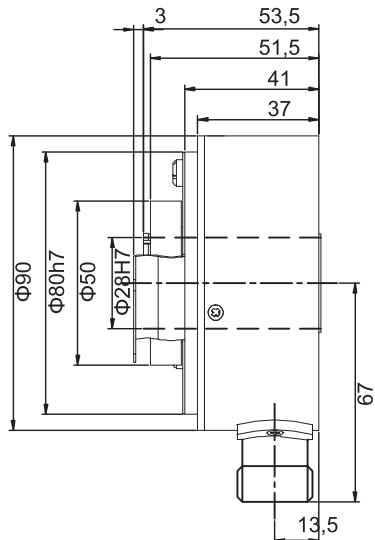
信号	0V	+Ub	+C	-C	+D	-D	ST*	VR*	$\frac{\square}{\square}$
色标	白	棕	绿	黄	灰	粉	蓝	红	
12针针号	1	2	3	4	5	6	7	8	PH



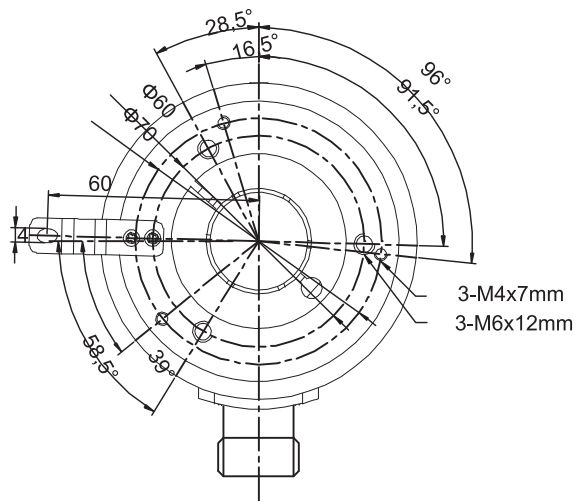
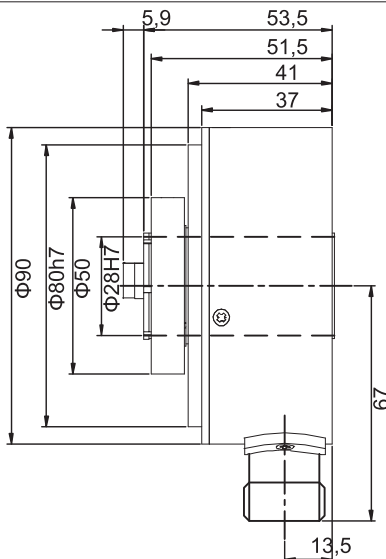
大轴套型绝对值多圈编码器SAM90P

外形尺寸:

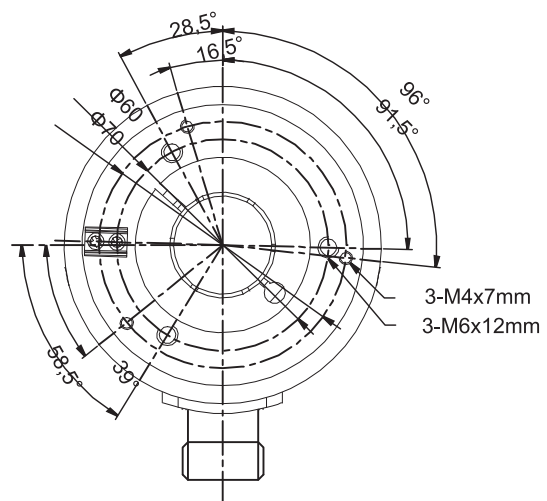
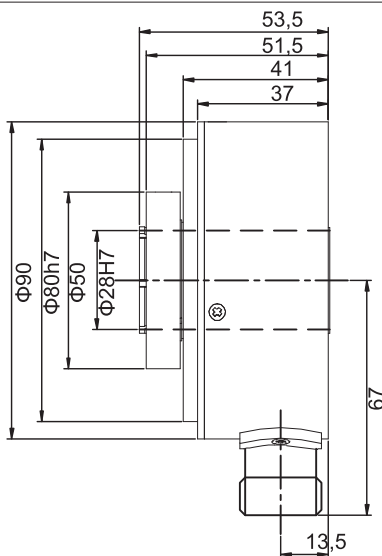
SAM90L
配套附件:
E41350087A/1



SAM90H
配套附件:
E41350105



SAM90Q
配套附件:
E41350107
E41220002



产品系列

编码器原理

EA绝对系列

EB优选系列
产品

EC工业系列
产品

EV重载系列
产品

EX防爆系列
产品

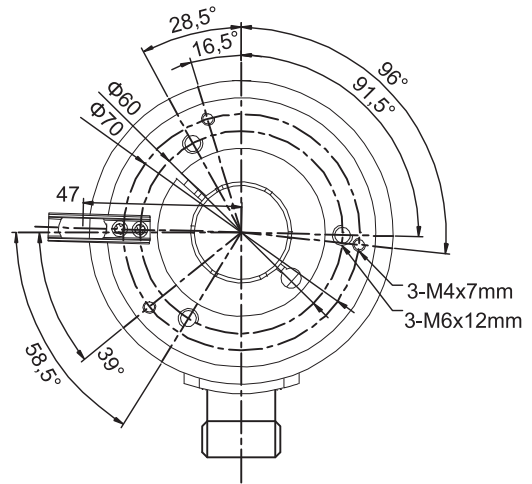
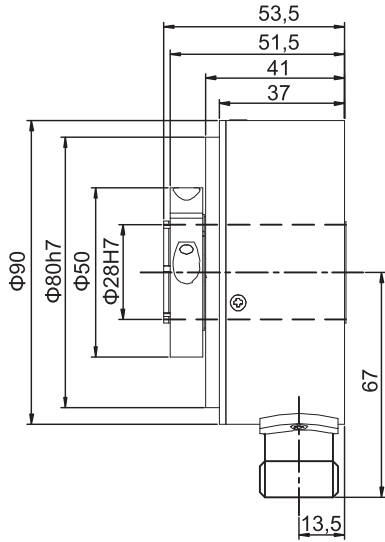
ET/ECT特殊
温度产品

信号分配器
及拉线盒

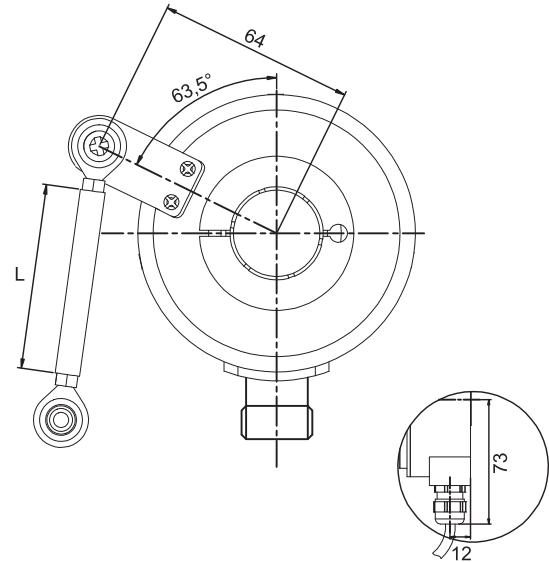
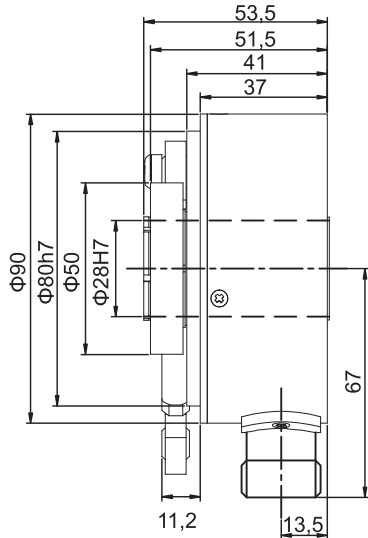
安装附件及
配件

大轴套型绝对值多圈编码器SAM90P

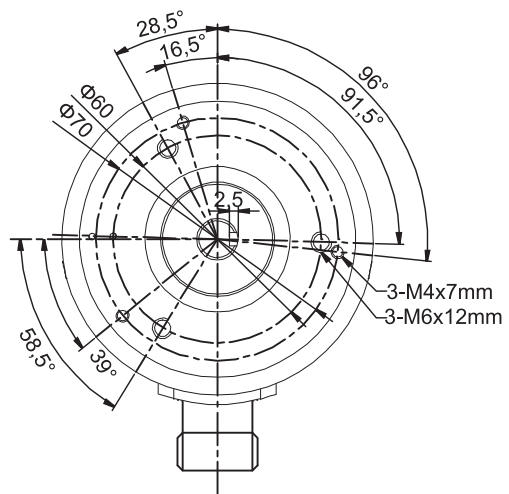
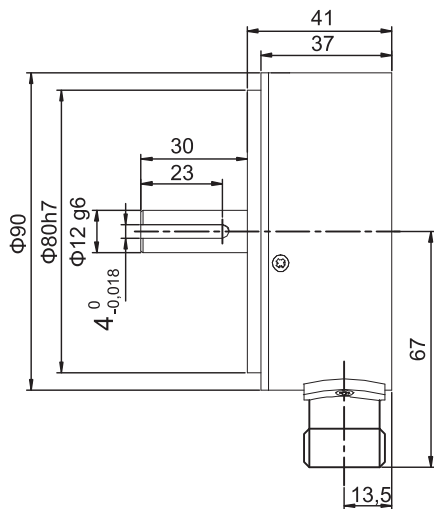
SAM90K
 配套附件:
 E41350035A/0
 E41220002A/0



SAM90R
 拐臂型号:
 SN5A60



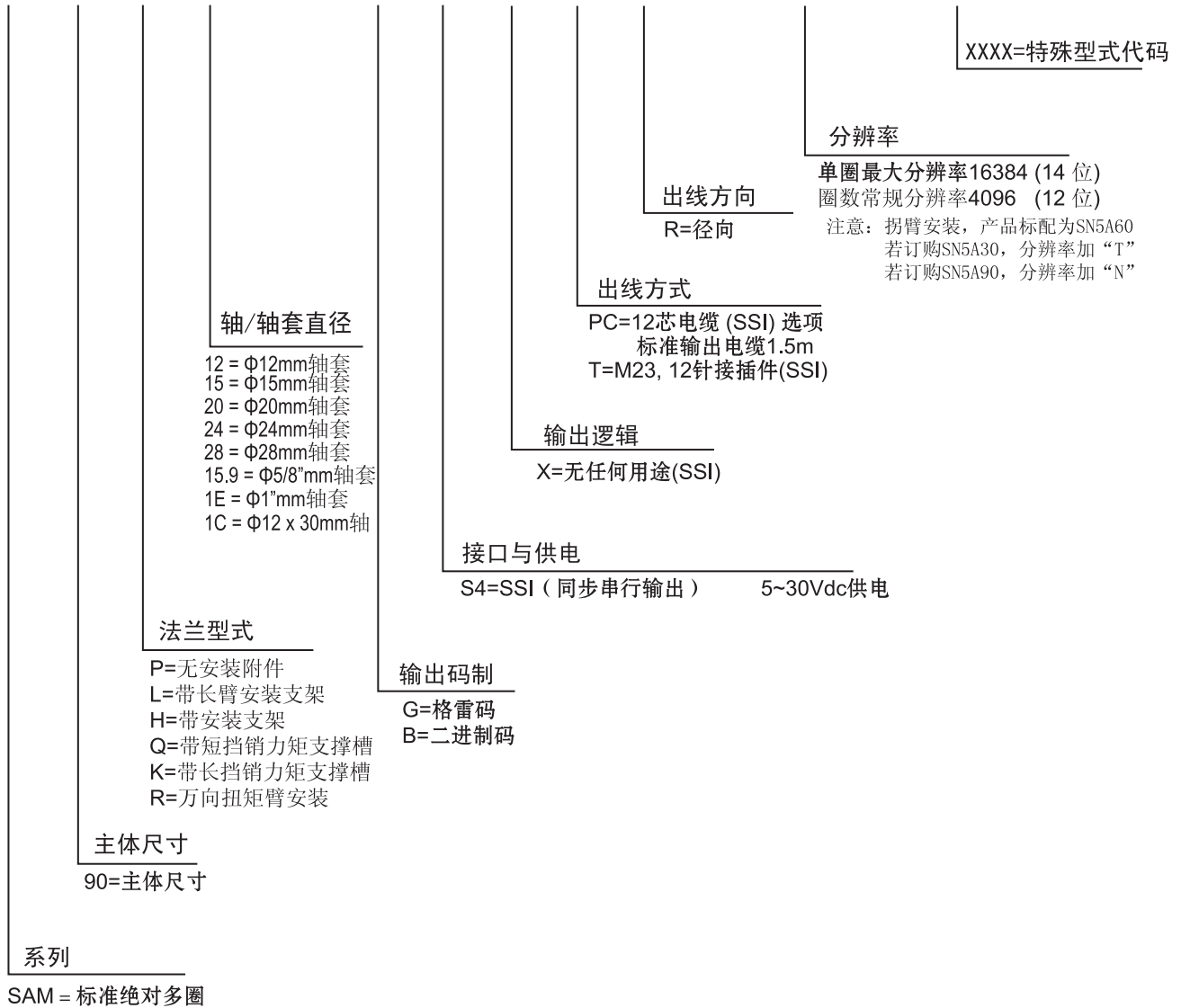
SAM90P1C



大轴套型绝对值多圈编码器SAM90P

型号代码:

SAM 90 P 20 - G S4 X PC R - 4096/8192 . XXXX



产品系列
编码器原理
EA绝对系列
EB优选系列 产品
EC工业系列 产品
EV重载系列 产品
EX防爆系列 产品
ET/ECT特殊 温度产品
信号分配器 及拉线盒
安装附件及 配件