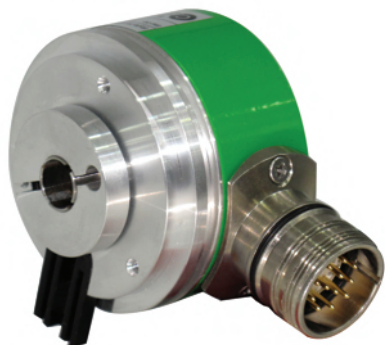


## 标准轴套型绝对值单圈编码器EAC58P



### 产品说明:

标准绝对值单圈编码器EAC58P系列，具有良好的抗机械损伤性能，能够承受较高的轴向和径向负载。机械上多种法兰和电气上多种输出形式可供客户选择，分辨率最大可达8192，具备复位功能可为用户提供更方便的校正操作。

### 产品特点:

- 轴套安装，节约空间，C型卡环锁紧
- $\Phi 8/10/12$ 多种轴径，方便客户应用
- 防水油封，提高防护等级
- 金属外壳，可以承担较高的径向力和轴向力
- 防护等级IP65
- 可选接插件出线，方便维护

### 机械参数:

轴径 (mm)	$\Phi 8/\Phi 10/\Phi 12H7$
防护等级	IP65
最大转速 (r/m)	6000
最大轴负载	
轴向力	60N
径向力	120N
抗冲击性	50G/11ms
抗振动性	10G 10~2000Hz
轴承寿命	$10^9$ 转
转动惯量	$1.8 \times 10^{-6} \text{kgm}^2$
起动力矩	$< 0.01 \text{Nm}$
主体材料	铝合金
外壳材料	铝合金
工作温度	$-20^\circ\text{C} \sim +80^\circ\text{C}$
贮存温度	$-25^\circ\text{C} \sim +85^\circ\text{C}$
重量	360g

常规分辨率:

SSI同步串口分辨率: 1024, 2048, 4096, 8192

并口分辨率: 2, 4, 8, 16, 32, 64, 128, 256, 512, 1024, 2048, 4096, 8192

### 电气特性:

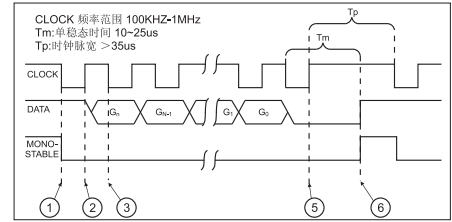
输出形式	SSI	SSI	并口	并口
输出与驱动器	RS422	RS422	推挽、NPN、NPN集电极开路	
分辨率	13 Bits	13 Bits	13 Bits	13 Bits
电源 (Vdc)	10-30V	5V	10-30V	5V
无负载时消耗电流	$\leq 200 \text{mA}$	$\leq 200 \text{mA}$	$\leq 200 \text{mA}$	$\leq 200 \text{mA}$
最大负载电流	$\pm 20 \text{mA}$	$\pm 20 \text{mA}$	$\pm 20 \text{mA}$	$\pm 20 \text{mA}$
最高输出频率	最大1MHz	最大1MHz	最大40kHz	最大40kHz
信号高电平	典型值3.8V	典型值3.8V	典型值 $U_b - 2.8 \text{V}$	典型值3.4V
信号低电平	最大0.5V	最大0.5V	最大2.0V	最大0.5V
上升时间 $T_r$	Max 100ns	Max 100ns	Max 0.2 $\mu\text{s}$	Max 0.2 $\mu\text{s}$
下降时间 $T_f$	Max 100ns	Max 100ns	Max 0.2 $\mu\text{s}$	Max 0.2 $\mu\text{s}$

# 标准轴套型绝对值单圈编码器EAC58P

端子配置:

## SSI同步串口接线指南

信号	0V	+U <sub>b</sub>	+C	-C	+D	-D	ST *	V/R *	Shield
色标	白	棕	绿	黄	灰	粉	蓝	红	⏏
12针针号	1	2	3	4	5	6	7	8	PH



## 并口接线指南

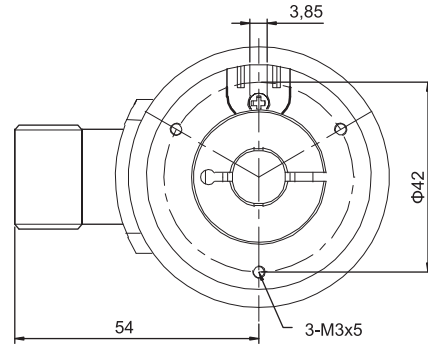
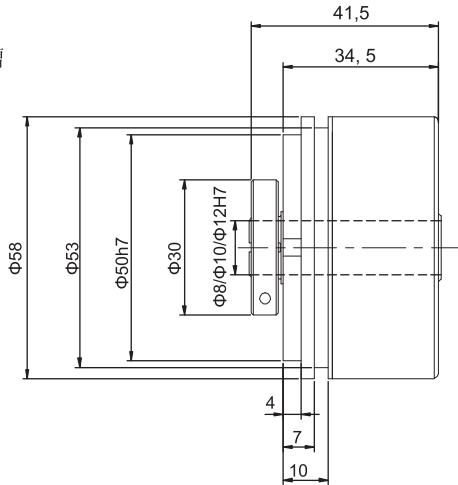
信号	0V	+U <sub>b</sub>	bit0	bit1	bit2	bit3	bit4	bit5	bit6	bit7	bit8	bit9	bit10	bit11	bit12	V/R *	ST *
色标	白	棕	绿	黄	灰	粉	蓝	红	黑	紫	灰粉	红蓝	白绿	棕绿	白黄	黄棕	白灰
17针针号	1	2	3	4	5	6	7	8	9	10	11	12	13	14	15	16	17
格雷码G	/	/	1	2	3	4	5	6	7	8	9	10	11	12	13	/	/
二进制B																	

注意:  
绝对值编码器并口输出数据位定义为: bit0=MSB, bit1=MSB-1, bit2=MSB-2, .....

## 机械图:

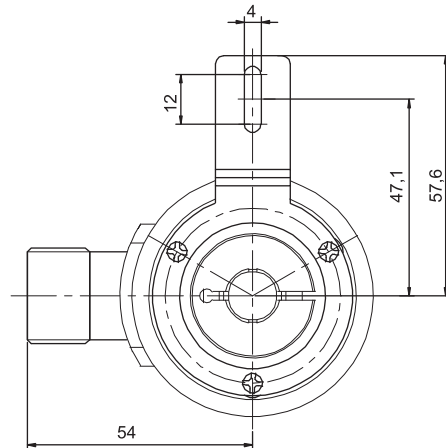
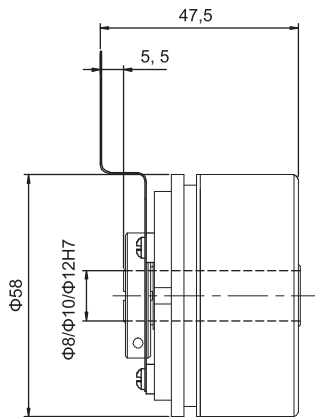
### EAC58P(Q)

P无安装附件  
Q短挡销力矩槽  
配套附件:  
E23250010A/0  
E41220001A/0



### EAC58H

配套附件:  
E41350050A/0



产品系列

编码器原理

EAC绝对系列

EB优选系列  
产品

EC工业系列  
产品

EV重载系列  
产品

EX防爆系列  
产品

ET/ECT特殊  
温度产品

信号分配器  
及拉线盒

安装附件及  
配件

## 标准轴套型绝对值单圈编码器EAC58P

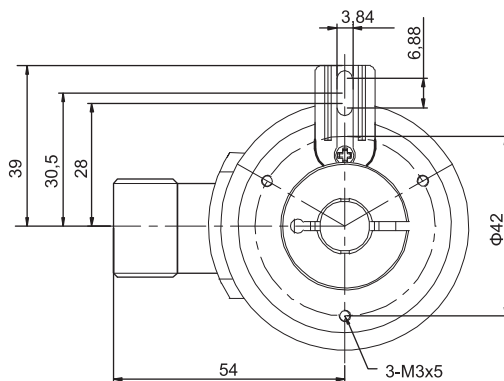
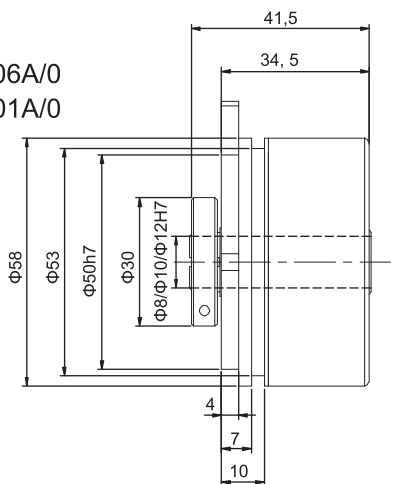
机械图:

EAC58K

配套附件:

E23250006A/0

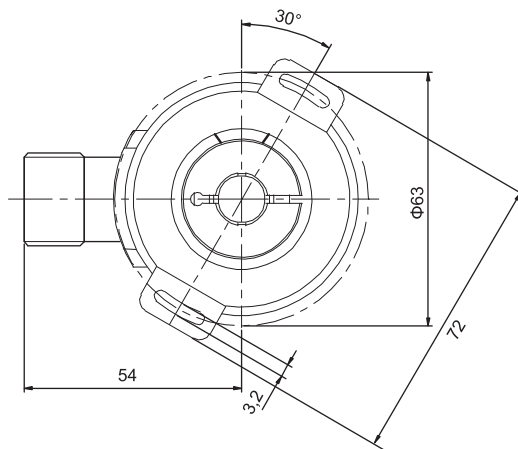
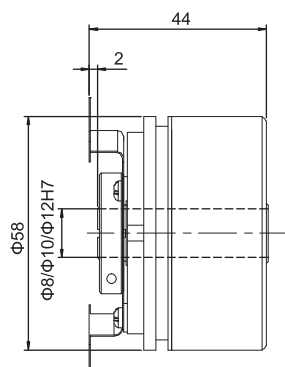
E41220001A/0



EAC58W

配套附件:

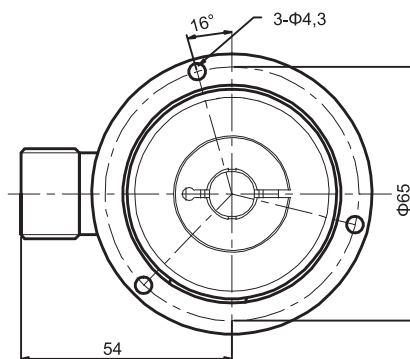
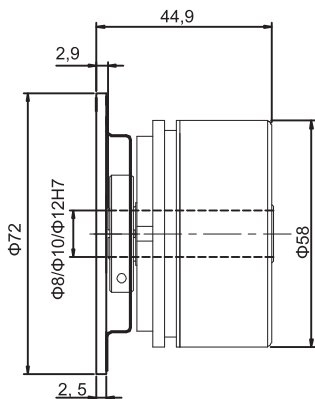
E41350042A/1



EAC58V

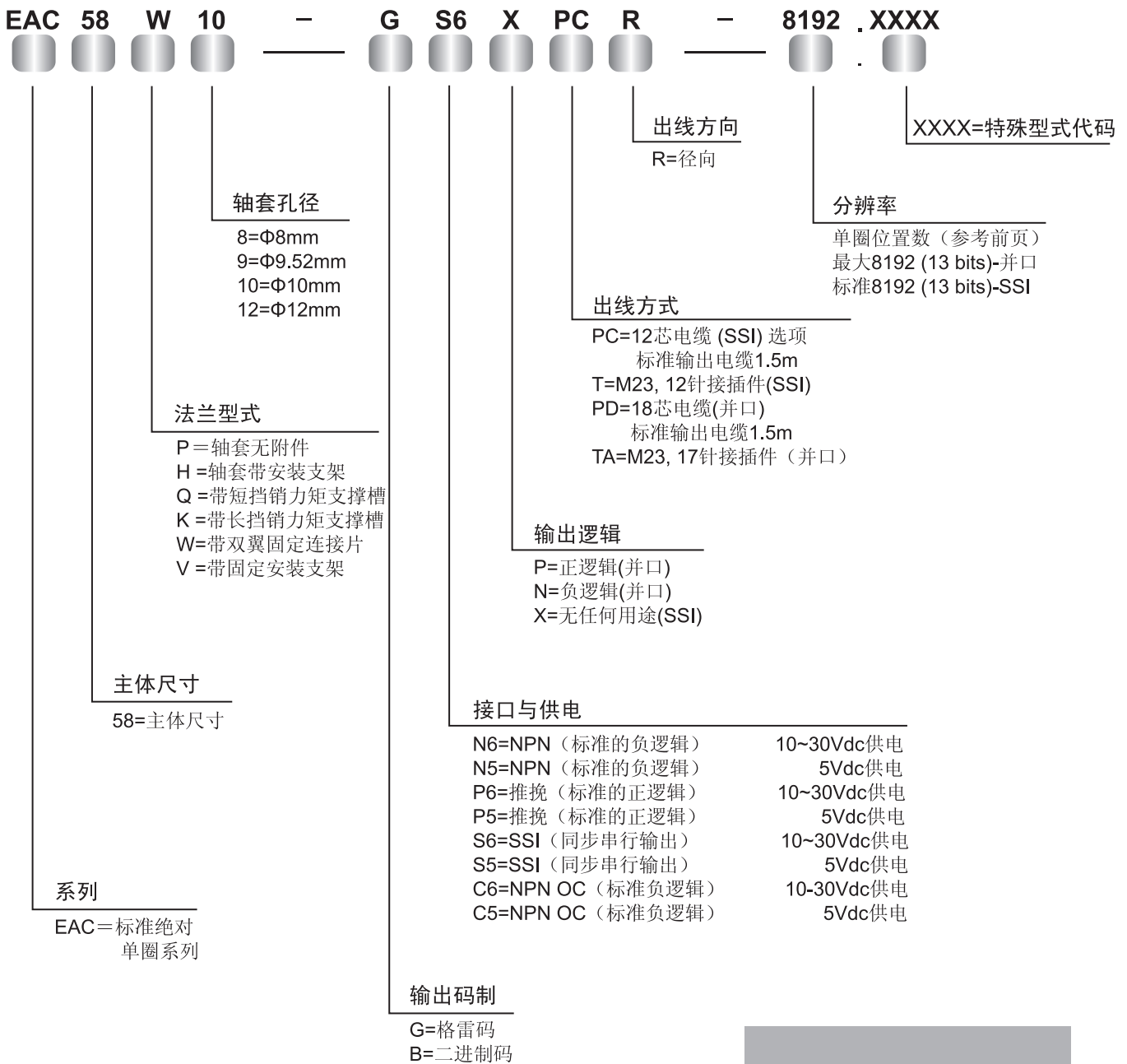
配套附件:

E41350089A/0



# 标准轴套型绝对值单圈编码器EAC58P

型号代码:



连接附件:  
与出线方式“T”相配的连接件  
订货代码: TMSP1612F  
与出线方式“TA”相配的连接件  
订货代码: TMSP1617F

此样本谨供参考, 一切以产品为准。  
如有其它功能要求, 请与我公司联络。

产品系列
编码器原理
EAC绝对系列
EB优选系列 产品
EC工业系列 产品
EV重载系列 产品
EX防爆系列 产品
ET/ECT特殊 温度 产品
信号分配器 及拉线盒
安装附件及 配件