

耐高温轴套型增量编码器ET58P

产品系列

编码器原理

绝对值系列

工业增量系列

重载增量系列

特殊行业应用系列

拉线盒产品系列

安装附件

产品说明:

高温增量型编码器ET58轴套型系列, 具有良好的机械结构, 轴套结构能承受较高的轴向和径向负载。机械上有多种安装方式可以选择, 电气上多种电气输出形式可以配合各种上位机使用。耐高温系列产品, 采用特殊信号芯片, 独特的散热技术, 最高耐温110° C, 稳定的信号输出, 解决了特殊行业客户的急迫需求。

产品特点:

- C型卡环, 锁紧轴, 安全稳定
- Φ8/Φ9/Φ10/Φ12/Φ14/Φ15 不锈钢轴套, 经久耐用
- 多种安装附件, 方便客户使用
- 金属外壳, 有良好的抗冲击性
- 接插件/固定头出线, 方便客户安装维护
- 最大分辨率可达5000ppr
- 防护等级IP66
- 耐高温+110° C



机械参数:

轴径 (mm)	Φ8/Φ9/Φ10/Φ12/Φ14/Φ15H6
防护等级	IP64 (标准); IP66(可选)
最大转速 (r/m)	6000
最大轴负载	
轴向力	60N
径向力	120N
抗冲击性	50G/11ms
抗振动性	10G 10~2000Hz
轴承寿命	10 ⁹ 转
转动惯量	1.8×10 ⁻⁶ kgm ²
起动力矩	<0.01Nm
主体材料	铝合金
外壳材料	铝合金
工作温度	-20° C~~+110° C
贮存温度	-25° C~~+115° C
重量	330g

可提供的分辨率为:

10, 20, 30, 40, 50, 60, 70, 80, 90, 100, 200, 300, 360, 400, 500, 512, 600, 800, 1000, 1024, 1200, 1250, 1440, 2000, 2048, 2500, 4000, 4096, 5000

注意: 以上为常备库存, 其它分辨率应请而定。

电气特性:

输出形式	RS422	推挽
分辨率	最大 5000脉冲/转	最大 5000脉冲/转
电源 (Vdc)	5V/10-30V	10-30V
无负载时消耗电流	≤80mA	≤125mA
最大负载电流	±50mA	±80mA
最高输出频率	最大 300 kHz	最大 300 kHz
信号高电平	最小3.4V	最小Ub-1.8V
信号低电平	最大0.4V	最大2.0V
上升时间Tr	Max 200ns	Max 1μs
下降时间Tf	Max 200ns	Max 1μs

耐高温轴套型增量编码器ET58P

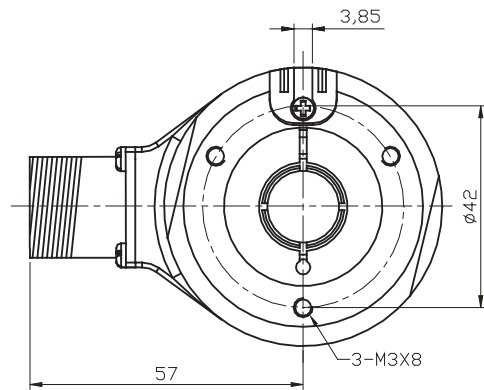
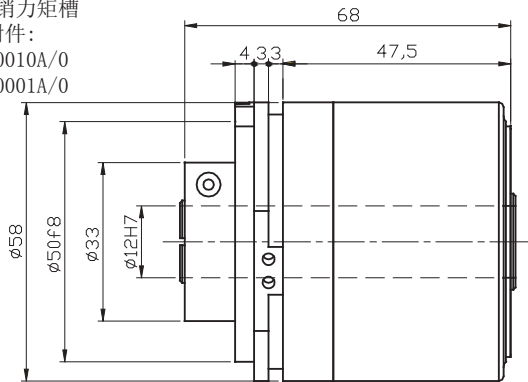
端子配置:

信号	0V	+U _b	A	\bar{A}	B	\bar{B}	Z	\bar{Z}	0V Sen	+U _b Sen	Shield
色标	白	棕	绿	黄	灰	粉	蓝	红	灰/粉	红/蓝	⊥
针号	10	12	5	6	8	1	3	4	11	2	PH

机械图:

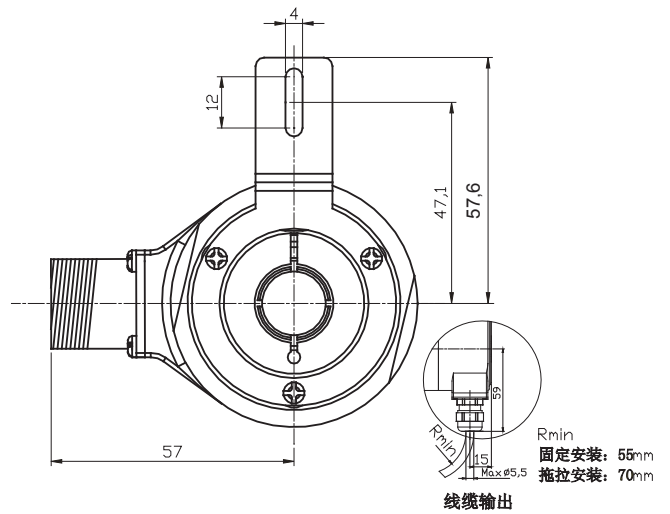
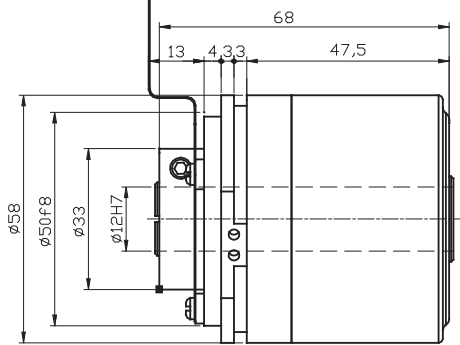
ET58P(Q)

P无安装附件
Q短挡销力矩槽
配套附件:
E23250010A/0
E41220001A/0



ET58H

弹簧片
E41350050A/0



耐高温轴套型增量编码器ET58P

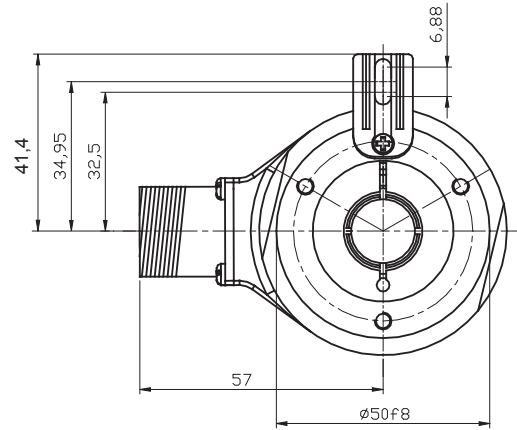
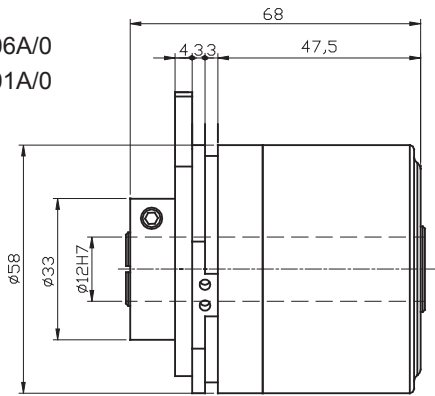
机械图:

ET58K

配套附件:

E23250006A/0

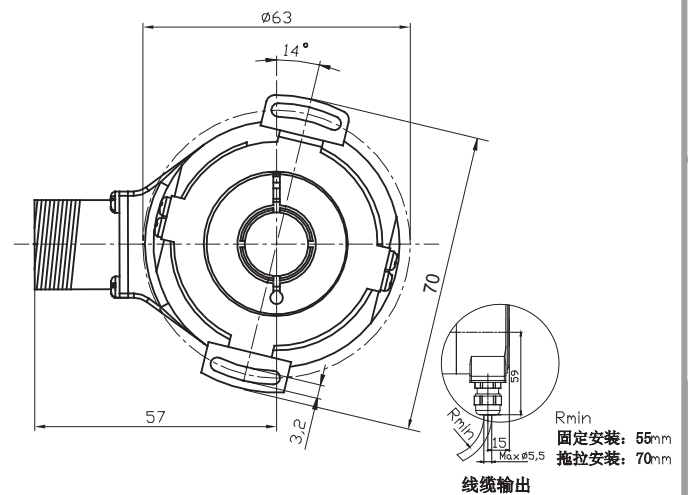
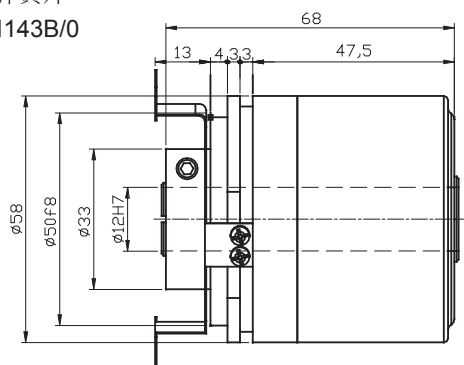
E41220001A/0



ET58W

双飞翼弹簧片

E41351143B/0



产品系列

编码器原理

绝对值系列

工业增量系列

重载增量系列

特殊行业应用系列

拉线盒产品系列

安装附件

耐高温轴套型增量编码器ET58P

型号代码:

ET 58 P 8 - L5 T R - 1024 . XXXX

轴径

8R=Φ8mm, 带油封
9R=Φ9.52mm, 带油封
10R=Φ10mm, 带油封
12R=Φ12mm, 带油封
14R=Φ14mm, 带油封
15R=Φ15mm, 带油封

8=Φ8mm
9=Φ9.52mm
10=Φ10mm
12=Φ12mm
14=Φ14mm
15=Φ15mm

法兰型式

P=轴套无附件
H=轴套带安装支架
Q=带短挡销力矩支撑槽
K=带长挡销力矩支撑槽
W=带双翼固定连接片

主体尺寸

58=主体尺寸

系列

ET=耐高温增量标准型

出线方向

R=径向

分辨率

脉冲/转 1-5000
注意: 有关可利用的脉冲范围
请直接与我们公司联系

出线方式

P=输出电缆长度1.5m
T=M23, 12针接插座不带相配接插件
(如有其它出线长度, 应请而定)

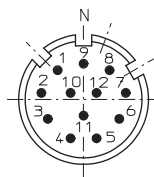
编码器输出与供电¹⁾

L5=RS422(带反相信号)	5Vdc 供电
L6=RS422(带反相信号)	10~30Vdc 供电
H6=推挽 HTL(带反相信号)	10~30Vdc 供电
P6=推挽(无反相信号)	10~30Vdc 供电
C6=NPN集电极开路输出	10~30Vdc 供电

XXXX=特殊型式代码

轴径	锁圈	内六角螺丝
Φ 8	E41230034	M3×8
Φ 9.52	E41230033	M3×8
Φ 10	E41230032	M3×8
Φ 12	E41230031	M3×8
Φ 14	E41230030	M3×8
Φ 15	E41230029	M3×8

12针式连接座俯视图:



¹⁾ 当提供的供电电压准确无误时, 在某个时刻仅一个通道:
当U_B=5V时, 允许短路到通道、0V或U_B;
当U_B高于5V时, 允许短路到通道、或0V。

相配的连接件:
与出线方式“T”相配的接插件型号: TMSP1612F