

智能型电子式压力传感器PS610

产品应用：

PS610系列是采用可检测微压的硅传感器的智能电子式压力传感器，完美结合了压力检测与数字显示两项功能。系统压力通过4位LED显示，并支持通过显示面板上的按钮对显示设置和节点输出等参数现场编程设置。PS610系列产品可广泛应用于真空环境、气动控制及滤清器技术等液压和气动工业现场，适合气体和非黏稠、非腐蚀性液体介质。

产品特点：

显示和外壳可旋转
节点设置包括：
迟滞/窗口 动作模式
开点/关点 动作值及延迟

多种标准不锈钢压力接口
方便客户安装



多种电气连接可选
最多可达4个独立节点输出
可选不同模拟量信号输出
可选防爆Ex 4...20mA/2线制

压力单位显示mbar

反接保护和短路保护
防护等级IP65



额定量程：

表压量程 (mbar)	10	16	25	40	60	100	160
最大过压 (mbar)	60	200	500	500	500	1000	2000
破裂压力 (mbar)	300	300	750	750	750	1500	3000
表压量程 (mbar)	250	400	600	1000	-1000...0		
最大过压 (mbar)	3000	3000	3000	3000	3000		
破裂压力 (mbar)	5000	5000	5000	5000	5000		

环境温度：

介质温度	-40...+125°C
工作温度	-40...+85°C
储存温度	-40...+100°C

电气特性：

电流输出	4...20mA 2线制	Vs=18...41VDC
电流损耗：Max. 25mA	响应时间：<10ms	
负载特性：Rmax=[(VS - VS min)/0.02]Ω		
防爆输出	4...20 mA 2线制防爆	Vs=17...28VDC
电流损耗：Max. 25 mA	响应时间：<10ms	
负载特性：Rmax=[(VS-VSmin)/0.02]Ω		
技术安全值	V _i =28V I _i =93mA P _i =660mW -20...70°C	
防爆等级	(0)1区：II (1) 2 G Ex ia IIC T4	
比例输出	4...20mA 3线制	Vs=19...30VDC
电流损耗：45 mA+信号电流	响应时间：<3s	
负载特性：Rmax=500Ω		
电压输出	0...10 V 3线制	Vs=15...36 V DC
电流损耗：45mA	响应时间：<3ms	
负载特性：Rmin=10kΩ		
开关输出	1/2/4路PNP开关点输出	Vs=15...36VDC
开关电流	Max. 125mA 电流输出：短路保护；Vswitch=VS-2V	
	Max. 500mA 电压输出：短路保护	
	Max. 70mA 防爆输出，最大电感值：4.7mH	
开关精度	额定量程 BFSL IEC 60770	
	Pn≤100mbar: ≤±0.250% FSO ≤±0.50% FSO	
	Pn>100mbar: ≤±0.175% FSO ≤±0.35% FSO	
重复精度	≤±0.1% FSO	
开关特性	延迟：0...100s 频率：Max. 10Hz	
开关寿命	>100×10周期	

传感器特性：

压力接口	不锈钢1.4404 (316L)
壳体材质	不锈钢1.4404 (316L)
显示壳体	PA 6.6, 聚碳酸酯 (Polycarbonate)
密封原件	FKM
隔膜材质	不锈钢1.4404 (316L), RTV, 陶瓷Al ₂ O ₃ , 硅, 玻璃
湿件组成	压力接口, 密封件, 隔膜
电磁兼容	射频保护符合EN 61326
抗震性能	10g RMS (25...2000Hz)
抗冲击性	500g/1ms
产品重量	至少180g
使用寿命	>100x10 ⁶ 周期
安装位置	不限
显示类型	4位红色LED, 字高7mm, 字宽4.85mm
显示范围	-1999...+9999
显示精度	0.1% ±1位
数码衰减	0.3...30s (可调)
更新时间	0.0...10s (可调)

温漂特性：

额定量程(mbar)	-1000...0	≤100	≤400	>400
温漂值(%FSO)	≤±0.75	≤±1.5	≤±1	≤±0.75
补偿范围(°C)	0...60	0...60	0...60	0...60

注：1. 产品具备永久性短路保护。反极性连接不损害产品，但产品不工作

2. 采用3线制电流信号输出时，可调量程比turn down 1:5，重要设置量程范围后，模拟量信号将自动匹配相应的量程范围。

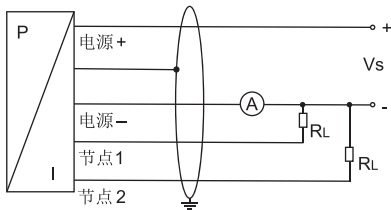
智能型电子式压力传感器PS610

电气连接:

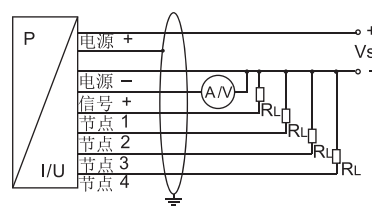
输出/信号	电源+	电源-	信号+(3线制)	节点1	节点2	节点3	节点4	地线
M12x1塑料(5针)	1	3	2	4	5	-	-	通过压力接口
M12x1金属(5针)	1	3	2	4	5	-	-	压力接口/电气外壳
M12x1塑料(8针)	1	3	2	4	5	6	7	通过压力接口
ISO 4400	1	2	3	3	-	-	-	接地
直接出线	白	褐	绿	灰	粉	-	-	黄/绿(屏蔽)

接线示意图:

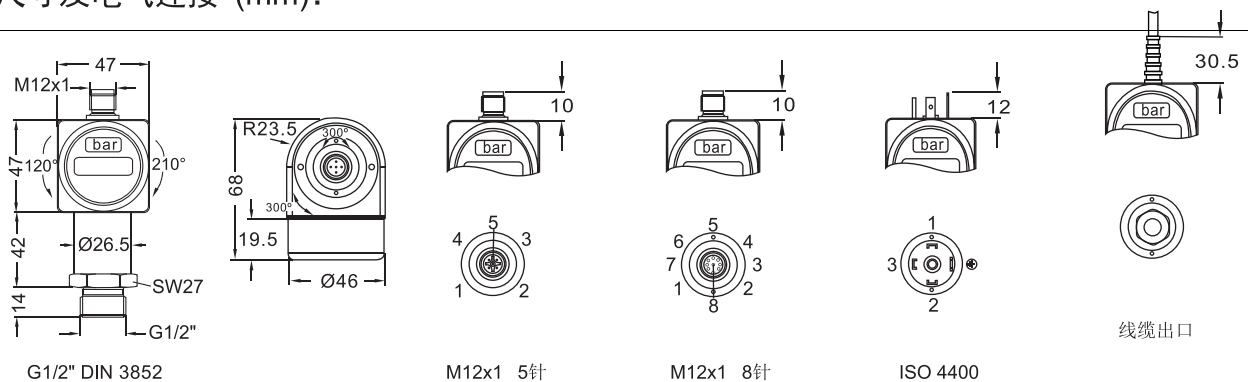
2线制(电流)



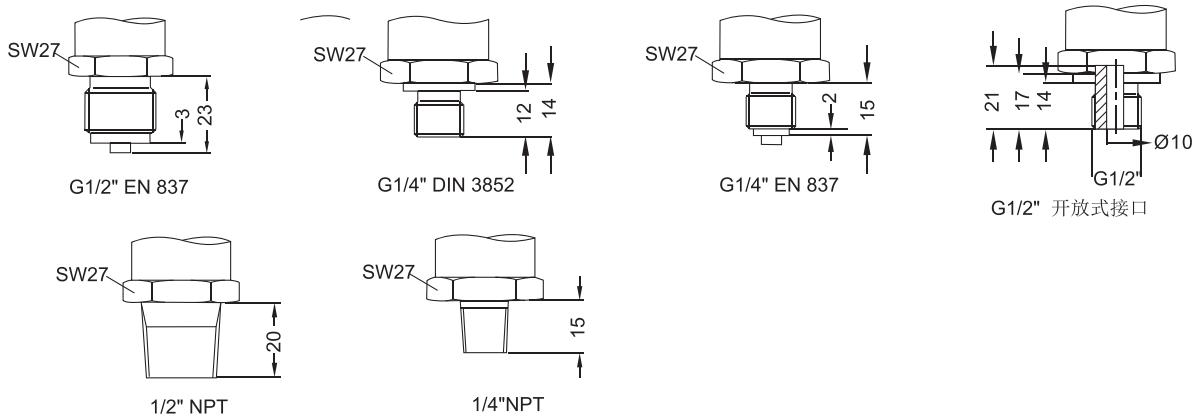
3线制(电流 / 电压)



外形尺寸及电气连接 (mm):



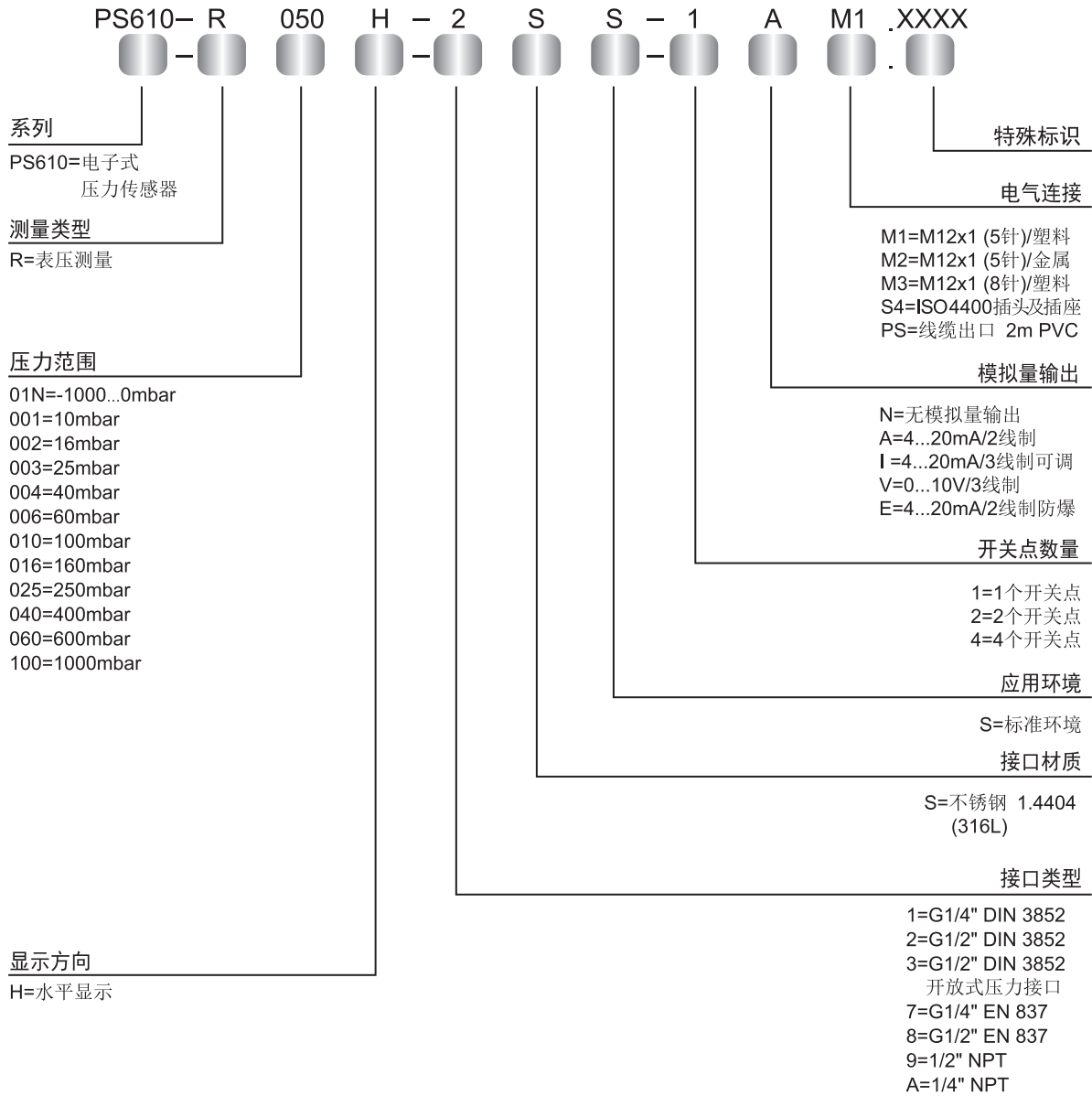
压力接口 (mm):



注: 线缆压盖输出可选各种长度线缆, 标准: 2m PVC-线缆 (无大气管)

智能型电子式压力传感器PS610

选型代码：



△在选型时请提前阅读注意说明。

1. Ex防爆输出时，最多只能同时实现1个开关点输出；
2. ISO 4400电气接口针对2线制电流输出，仅能实现1个开关点输出，对3线制输出，则不能实现开关点输出；
3. 4个开关点输出仅能匹配M12x1 8针接插件，且输出信号为4...20mA/3线制；
4. 3线制电流输出可测量程比1:5，重新设定量程范围后，输出信号将自动匹配调整后的量程范围。
5. 可选各种长度线缆，标准：2m PVC线缆（无大气管），可选配有大气管线缆。
6. 如有其它应用要求，请提前与我公司联系。