

卫生型电子式压力传感器PS601S

产品应用：

PS601S系列是采用陶瓷压力传感器的卫生型电子式压力传感器，完美结合了压力检测与数字显示两项功能。系统压力通过4位LED显示，并支持通过显示面板上的按钮对设置保护、显示设置和节点输出等参数现场编程。PS601S系列产品采用不锈钢平齐式隔膜可应用于黏稠或轻度污染的液体检测，配合冷却管可测量150℃高温介质的压力，在制药和食品加工等行业得到广泛应用。

产品特点：

显示和外壳可旋转
节点设置包括：
迟滞/窗口 动作模式；
开点/关点 动作值及延迟

卫生型过程连接件
焊接式不锈钢平齐隔膜



多种电气连接可选
最多可达2个独立节点输出
可选不同模拟量信号输出
可选防爆Ex 4...20mA/2线

防护等级IP65

反接保护和短路保护



额定量程：

表压量程 (bar)	60	100	160	250	400
绝压量程 (bar)	60	100	160	250	400
最大过压 (bar)	100	200	400	400	600
破裂压力 (bar)	120	250	500	500	650

环境温度：

介质温度	-40...+125℃	硅油填充
	-10...+125℃	可食用油填充
工作温度	-40...+100℃	
储存温度	-40...+100℃	
冷却管300℃	硅油填充	正压: -40...+300℃ 真空: -40...+150℃
工作温度	可食用油填充	正压: -10...+250℃ 真空: -10...+150℃

电气特性：

电流输出	4...20mA 2线制	Vs=13...36VDC
	电流损耗: Max. 25mA	响应时间: <10ms
	负载特性: $R_{max}=[(V_S-V_{Smin})/0.02]\Omega$	
防爆输出	4...20mA 2线制防爆Ex	Vs=13...28VDC
	电流损耗: Max. 25mA	响应时间: <10ms
	负载特性: $R_{max}=[(V_S-V_{Smin})/0.02]\Omega$	
技术安全值	Vi=28V Ii=93mA Pi=660mW	-20...70℃
防爆等级	1区: II (1) 2 G Ex ia IIC T4 Gb (连接件)	
	1区: II (1) 2 G Ex ia IIC T4 Gb (线缆)	
比例输出	4...20 mA 3线制	Vs=19...30VDC
	电流损耗: 45mA+信号电流	响应时间: <0.5s
	负载特性: $R_{max}=500\Omega$	
电压输出	0...10V 3线制	Vs=15...36VDC
	电流损耗: 45mA	响应时间: <10ms
	负载特性: $R_{min}=10k\Omega$	
开关输出	1/2路PNP开关点输出	Vs=15...36VDC
开关电流	Max. 125mA 电流输出: 短路保护; Vswitch=Vs-2V	
	Max. 500mA 电压输出: 短路保护	
	Max. 70mA 防爆输出	
测量精度	BFSL $\leq\pm 0.25\%$ FSO; IEC 60770 $\leq\pm 0.5\%$ FSO	
重复精度	$\leq\pm 0.1\%$ FSO	
开关特性	延迟: 0...100s	频率: Max. 10Hz
温漂系数	$\leq\pm 2\%$ FSO/10K	补偿范围: -25...85℃

传感器特性：

压力接口	不锈钢1.4404 (316L)
壳体材质	不锈钢1.4404 (316L)
显示壳体	PA 6.6, 聚碳酸酯 (Polycarbonate)
密封原件	Pn<100 bar FKM; P \geq 100 bar NBR
隔膜材质	不锈钢 1.4435 (316L)
湿件组成	压力接口, 密封件, 隔膜
电磁兼容	射频保护符合EN 61326
抗震性能	5g RMS (25 ... 2000 Hz)
抗冲击性	100g/11ms
产品重量	至少 200g (取决于过程连接件)
使用寿命	> 100x10 ⁶ 周期
安装位置	不限
显示类型	4位红色LED, 字高7mm, 字宽4.85mm
显示范围	-1999...+9999
显示精度	0.1% ± 1 位
数码衰减	0.3...30s (可调)
更新时间	0.0...10s (可调)

注: 1. 产品具有永久性的短路保护; 具有反极性保护, 反接时不工作。
2. 本产品校调时采取压力接口垂直向下的安装方式, 在额定量程Pn \leq 1bar时, 如采用其他安装方式可能会造成极其轻微的零点漂移。

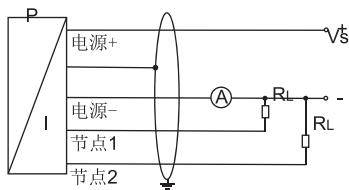
卫生型电子式压力传感器PS601S

电气连接:

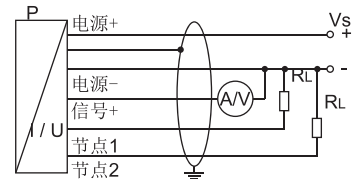
	M12x1塑料 (5针)	M12x1 金属 (5针)	ISO 4400	直接出线
电源+	1	1	1	白
电源-	3	3	2	褐
信号+(3线制)	2	2	3	绿
节点1	4	4	3	灰
节点2	5	5	-	粉
地线	通过压力接口	压力接口/电气外壳	接地	黄/绿 (屏蔽)

接线示意图:

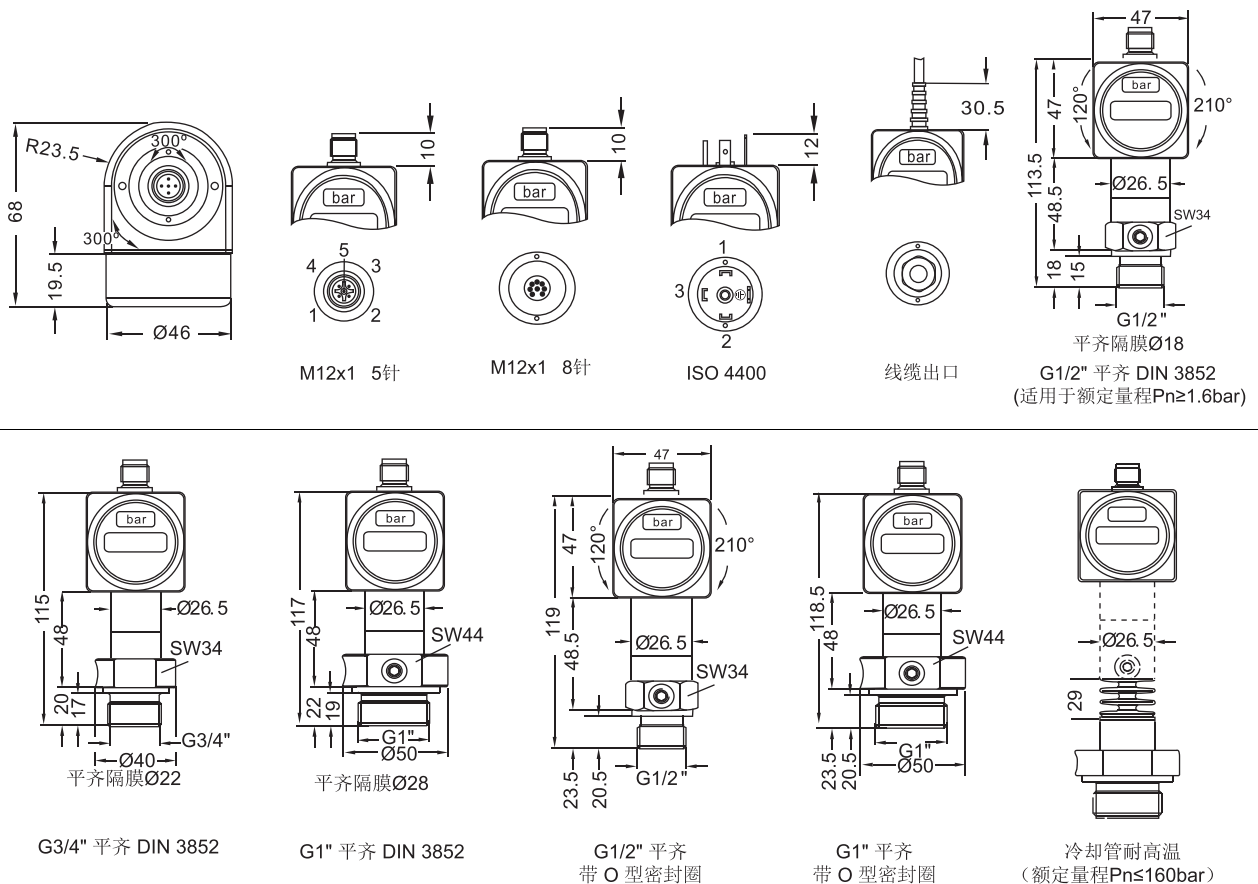
2线制(电流)



3线制(电流 / 电压)



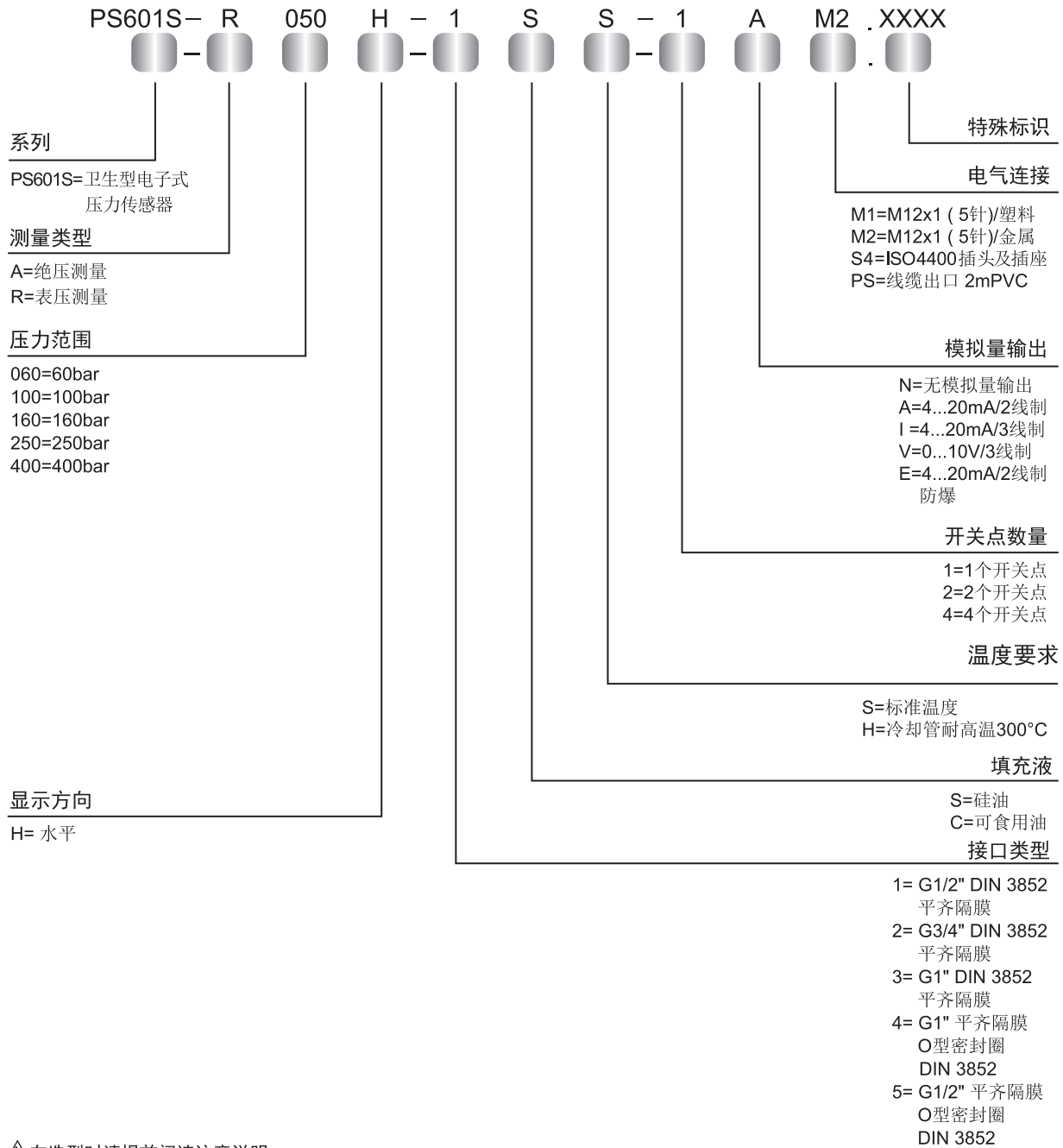
外形尺寸及电气连接 (mm):



注: 如选择防爆Ex输出, 则总长增加26.5mm。

卫生型电子式压力传感器PS601S

选型代码：



△在选型时请提前阅读注意说明。

- 注：1. 选择真空和绝压测量时，可测介质温度最高为70°C，
如选用冷却管，则以冷却管可用最高温度为准。
2. 选用冷却管可能会造成零点偏移和量程范围内的温漂，程度因安装位置和填充液不同而各异。
3. 如选取ISO 4400电气接口并使用2线制输出（包括防爆输出），仅能实现1个节点输出。
4. 如选取ISO 4400电气接口并使用3线制输出，则不能实现节点输出。
5. 额定压力>0bar 时允许的介质最高温度为150%。
6. 工作时间不超过60分钟，对应环境温度为50°C
7. 选用冷却管可能会造成零点偏移和量程范围温漂。
8. 如有其它应用要求，请提前与我司联系。