

工业电子式压力变送器PT631

产品应用

PT631系列是采用压阻不锈钢传感器的电子式压力变送器，测量精度最高可达0.05%FSO BFSL。PT631系列压力变送器应用于低压测量，额定量程最高可达40bar，可选择不同模拟量信号输出。PT631系列压力变送器可于检测与不锈钢1.4571(316Ti)及1.4435(316L)兼容的介质，如压缩空气、非腐蚀性气体、蒸汽、水、重油、柴油等，可广泛应用于气动、液压、机械制造、环境工程等行业，并可适用于爆炸危险区(0/20区)。

产品特点

压阻不锈钢传感器
确保0.05%测量精度

多种标准不锈钢
压力接口方便客户安装



多种模拟量输出
多种电气连接方式
可选防爆EX4~20mA

最高防护等级可达IP68

反接保护和短路保护



额定量程

表压量程(bar)	-1~0	0.1	0.16	0.25	0.4	0.6	1	1.6
绝压量程(bar)	-	0.1	0.16	0.25	0.4	0.6	1	1.6
最大过压(bar)	3	1	1	1	1	3	3	6
表压量程(bar)	2.5	4.0	6.0	10	16	25	40	
绝压量程(bar)	2.5	4.0	6.0	10	16	25	40	
最大过压(bar)	6	20	20	60	60	100	100	

环境温度

介质温度	-40 ~ +125°C
工作温度	-40 ~ +85°C
储存温度	-40 ~ +100°C

电气特性

电流输出	4 ~ 20 mA 2线制 / Vs= 12 ~ 36 V DC
电流损耗: Max.25 mA	
负载特性: $R_{max}=[(Vs-V_{smin})/0.02] \Omega$	
0 ~ 20 mA 3线制 / Vs=14 ~ 36 V DC	
电流损耗: Max.25 mA 负载特性: $R_{max}, 500 \Omega$	
防爆输出	4~20mA 2线制 / Vs= 14~28 V DC
电流损耗: Max.25 mA	
负载特性: $R_{max}=[(Vs-V_{smin})/0.02] \Omega$	
防爆等级	0区: II 1 G Ex ia IIC T4 温度范围: -20~60°C
应用于1区或更高: 温度范围: -20~70°C	
20区: II 1 D EX tD A20 IP 65 T85°C	
技术安全值	$V_i=28 V I_i=93 mA P_i=660 mW C_i \leq 1 nF L_i \leq 10 \mu H$
电压输出	0 ~ 10V 3线制 / Vs= 14~36 V DC
电流损耗: Max.7 mA 负载特性: $R_{min} = 10 k\Omega$	
测量精度	精度标准 BFSL IEC60770
量程 $\geq 0.4 bar$	标准: $\leq \pm 0.175\% FSO$ $\leq \pm 0.35\% FSO$
量程 $\leq 0.4 bar$	标准: $\leq \pm 0.250\% FSO$ $\leq \pm 0.50\% FSO$
量程 $\geq 0.4 bar$	可选1: $\leq \pm 0.125\% FSO$ $\leq \pm 0.25\% FSO$
量程 $\geq 0.4 bar$	可选1: $\leq \pm 0.125\% FSO$ BFSL IEC 60770: $\leq \pm 0.25\% FSO$
所有量程	可选2: $\leq \pm 0.05\% FSO$ BFSL IEC 60770: $\leq \pm 0.1\% FSO$
影响效应	电源: 0.05% FSO / 10 V
	负载: 0.05% FSO / k Ω
响应时间	标准: $\leq 5 ms$; 200ms(精度 $\leq \pm 0.05\% FSO$ BFSL)
长期稳定性	$\leq \pm 0.01\% FSO/年$

传感器特性

压力接口	不锈钢1.4404 (316L)
壳体材质	不锈钢1.4404 (316L)
防护壳	不锈钢1.4305 (303)
电缆压盖	镀镍黄铜
隔膜材质	不锈钢1.4435(316L)
湿件组成	压力接口, 密封件, 隔膜
电磁兼容	射频保护符合EN 61326
抗震性能	10 g RMS 25 ~ 2000 Hz
抗冲击性	500 g / 1 ms
使用寿命	> 100 x 10 ⁶ 周期
产品重量	约 140 g

温漂特性

温漂特性			
额定量程(bar)	-1~0	≤ 0.4	$\geq \pm 0.40$
最大温漂(%FSO)	$\leq \pm 7.5$	$\leq \pm 1$	$\leq \pm 0.75$
补偿范围(°C)	-20~+85	0~+70	-20~85

注: 产品具备永久性的短路保护, 反极性连接不损害产品, 但产品不工作。
0区仅允许用于环境大气介于0.8bar到1.1bar时。

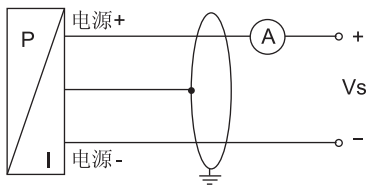
工业电子式压力变送器PT631

电气连接

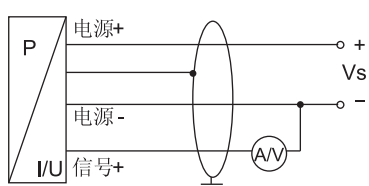
	ISO 4400	Buccaneer	M12 x 1	防护壳	线色DIN 47100
电源+	1	1	1	IN +	白
电源-	2	2	2	IN -	褐
信号+(3线制)	3	3	3	OUT+	绿
地线	接地	4	4	≡	黄/绿 (屏蔽)

接线示意图

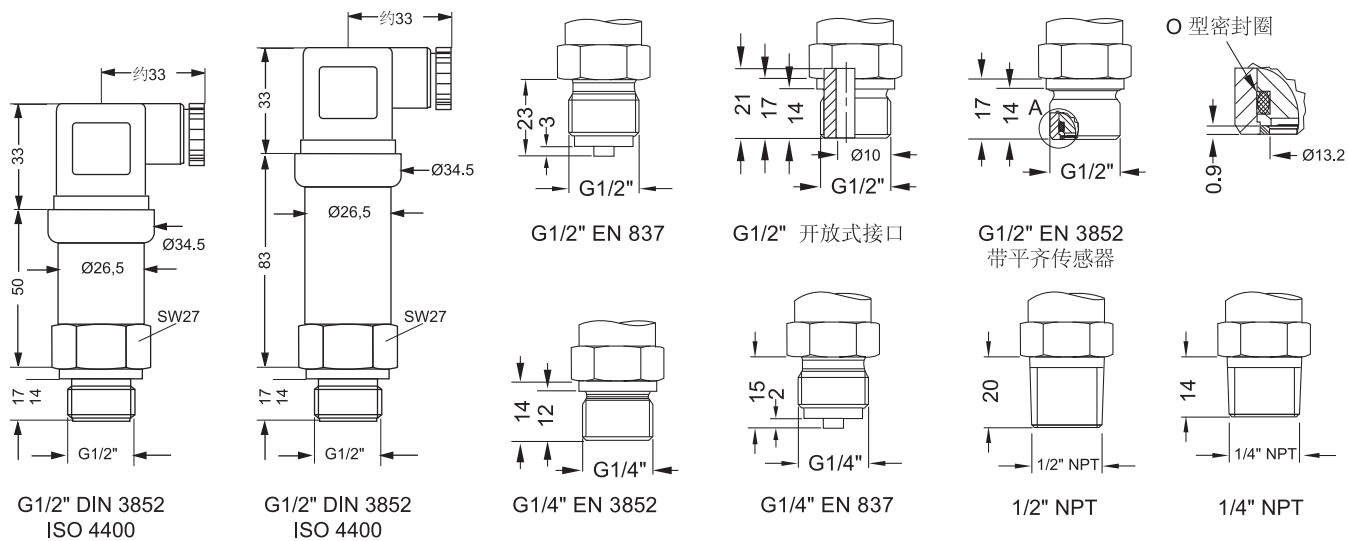
2线制 (电流)



3线制 (电压)

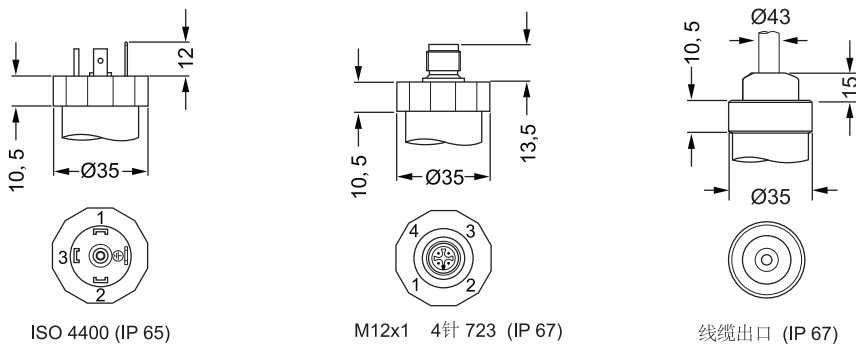


外形尺寸及电气连接 (mm)



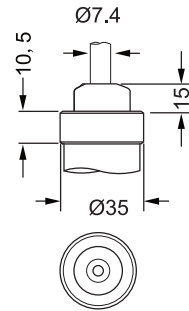
注: 选择防爆输出, 产品总长增加20mm。
 选择精度0.05% FSO BFSL, 产品总厂增加37mm (标准和防爆输出)

电气连接 (mm)

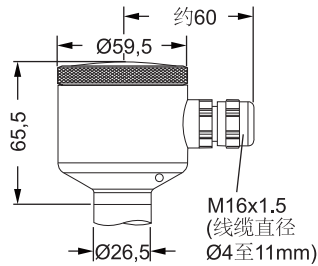


工业电子式压力变送器PT631

电气接口尺寸(mm)



线缆出口带大气管
(IP 68)⁵



保护壳(IP 67)

选型代码

PT631 - R 040 - 1 A M1 .XXXX

<p>系列</p> <p>PT631=压力变送器</p> <p>测量类型</p> <p>A=绝压测量 R=表压测量</p> <p>压力范围</p> <p>01N = -1~0 bar 10P = 0.10 bar 16P = 0.16 bar 25P = 0.25 bar 40P = 0.4 bar 60P = 0.6 bar 001 = 1.0 bar 002 = 1.6 bar 003 = 2.5 bar 004 = 4.0 bar 006 = 6.0 bar 010 = 10 bar 016 = 16 bar 025 = 25 bar 040 = 40 bar</p>	<p>特殊标识</p> <p>电气连接</p> <p>M1=M12x1 (4针) S4=ISO4400插头及插座 PH=防护壳 PC=线缆出口2m PVC</p> <p>输出类型</p> <p>A=4~20 mA /2线制 I =0~20 mA /3线制 V=0~10 V /3线制 E=4~20 mA /2线制 防爆输出</p> <p>压力接口</p> <p>1= G1/4" DIN 3852 2= G1/2" DIN 3852 3= G1/2" DIN 3852 平齐压力接口 4= G1/2" DIN 3852 开放压力接口 6= G1/4" EN 837 7= G1/2" EN 837 8= 1/4" EN 837 9= 1/2" EN 837</p>
---	--

△ 在选型时请提前阅读注意说明。

- 注: 1, G1/2"平齐压力接口不能用于真空压力范围检测。
- 2, 电缆压盖及线缆输出产品标准线缆长度是2m PVC线缆(无大气管), 可选配带有大气管的线缆。
- 3, 标准密封件采用FKM材质, 可选用EPDM材质或焊接式接口类型。
- 4, 焊接式仅适合EN837压力接口, 且额定量程范围Pn>0.16bar。
- 5, 如选择特殊补偿范围-20~50℃, 请提前与我公司沟通。
- 6, 如选择可选范围内的测量精度, 请提前与我公司沟通。
- 7, 如有其它应用要求, 请提前与我公司联系。