

船舶工业电子式压力变送器PT605V

产品应用：

PT605V系列变送器是专用于造船工业和海上作业等恶劣工况条件下的电子式压力变送器，适用于任何与不锈钢1.4404（316L）材料相兼容的气体和液体介质中。PT605V系列变送器采用高精度和高稳定性的压阻不锈钢传感器，可满足造船工业和海上作业的特殊工艺要求。PT605V系列变送器已获得德国劳氏（GL）和挪威（DNV）船级社认证。

产品特点：

多种标准的不锈钢
压力接口方便客户安装
可选平齐式压力接口

高精度、高稳定性的
压阻不锈钢传感器



多种电气输出连接
标准4...20mA/2线制输出
可选防爆Ex 4...20mA/2线

最高防护等级达IP68
反接保护



额定量程：

表压量程 (bar)	0.1	0.16	0.25	0.4	0.6	1	1.6
绝压量程 (bar)	0.1	0.16	0.25	0.4	0.6	1	1.6
液位量程 (mH ₂ O)	1	1.6	2.5	4	6	10	16
最大过压 (bar)	0.5	1	1	2	5	5	10
破裂压力 (bar)	1.5	1.5	1.5	3	7.5	7.5	15
表压量程 (bar)	2.5	4	6	10	16	25	40
绝压量程 (bar)	2.5	4	6	10	16	25	40
液位量程 (mH ₂ O)	25	40	60	100	160	250	400
最大过压 (bar)	10	20	40	40	80	80	105
破裂压力 (bar)	15	25	50	50	120	120	210
表压量程 (bar)	60	100	160	250	400	600	-1...0
绝压量程 (bar)	60	100	160	250	400	600	-
最大过压 (bar)	210	600	600	1050	1250	1250	5
破裂压力 (bar)	420	1000	1000	1250	1250	1250	

环境温度：

介质温度	-40...+125°C
工作温度	-40...+85°C
储存温度	-40...+100°C

温漂特性：

额定量程 (bar)	-1...0	<0.4	≥0.4
温漂值 (%FSO)	≤±0.75	≤±1	≤±0.75
补偿范围 (°C)	-20...+85	0...+70	-20...+85

电气特性：

电流输出	4...20mA 2线制	V _s =12...36VDC (V _S rated=24V DC)
防爆输出	4...20mA 2线制	V _s =14...28VDC
技术安全值	V _i =28 V I _i =93mA P _i =660mW C _i ≤1nF L _i ≤1μH	
工作温度	0区：-20...60°C (0.8 bar≤环境气压≤1.1 bar) 1区或更高：-25...70°C	
防爆等级	0区：II 1 G EEx ia IIC T4 Ga 20区：II 1 D T 85°C	
电流损耗	Max. 25mA	
响应时间	≤10ms	
测量精度	额定量程	BFSL IEC 60770
	<0.4bar: (标准)	≤±0.25 %FSO ≤±0.5 %FSO
	≥0.4bar: (标准)	≤±0.175%FSO ≤±0.35%FSO
	≥0.4bar: (可选)	≤±0.125%FSO ≤±0.25%FSO
负载特性	R _{max} =[(V _S -V _{Smin})/0.02]Ω	
影响效应	电源：0.05% FSO/10V 负载：0.05% FSO/kΩ	
长期稳定性	≤±0.1% FSO/年	

传感器特性：

压力接口	不锈钢1.4404 (316L)
壳体材质	不锈钢1.4404 (316L)
防护罩	不锈钢1.4404 (316L) 带线缆压盖
密封原件	P _n ≤ 40 bar: FKM / P _n > 40 bar: NBR
隔膜材质	不锈钢1.4435 (316L)
湿件组成	压力接口,密封件,隔膜
电磁兼容	射频保护符合EN 61326 德国劳氏 Germanischer Lloyd (GL) 船级社认证 挪威 Det Norske Veritas (DNV) 船级社认证
抗震性能	4g, 5...100kHz
产品重量	约140g
使用寿命	> 100 x 10 ⁶ 周期
安装位置	不限

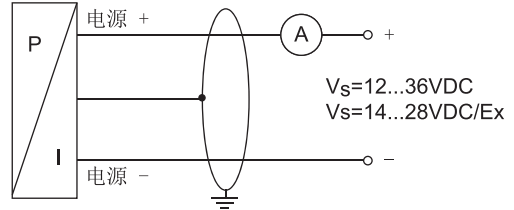
注：本压力变送器校调时采取压力接口垂直向下的安装方式，在额定量程P_n≤1bar时，如采用其他安装角度可能造成极其轻微的零点漂移。

船舶工业电子式压力变送器PT605V

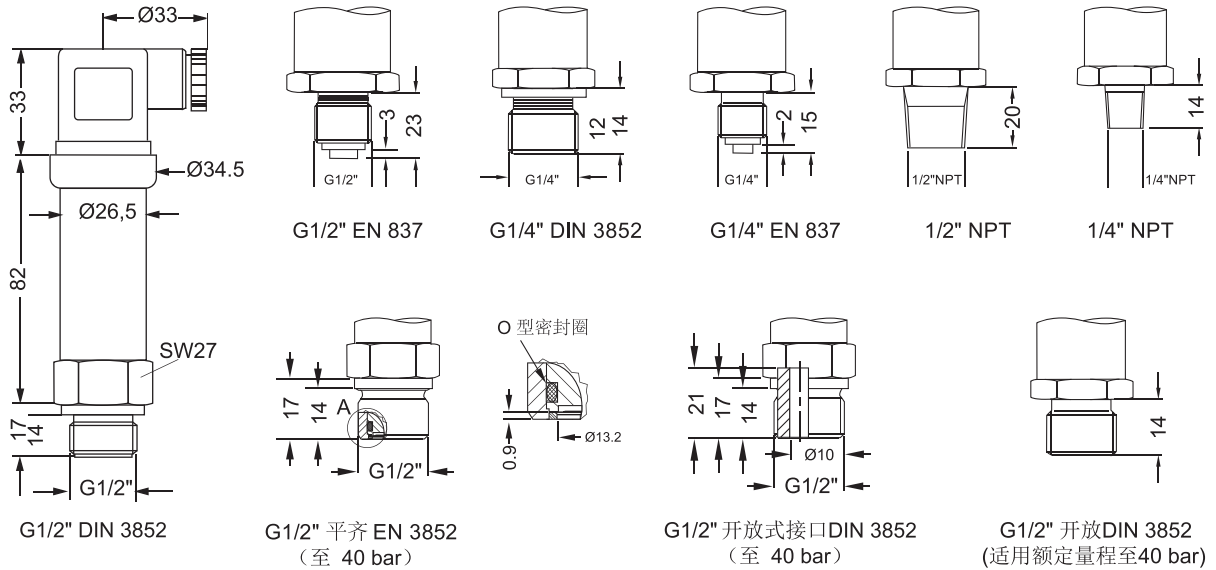
电气连接:

	ISO 4400	直接出线
电源+	1	白
电源-	2	褐
地线	接地	黄/绿 (屏蔽)

接线示意图:

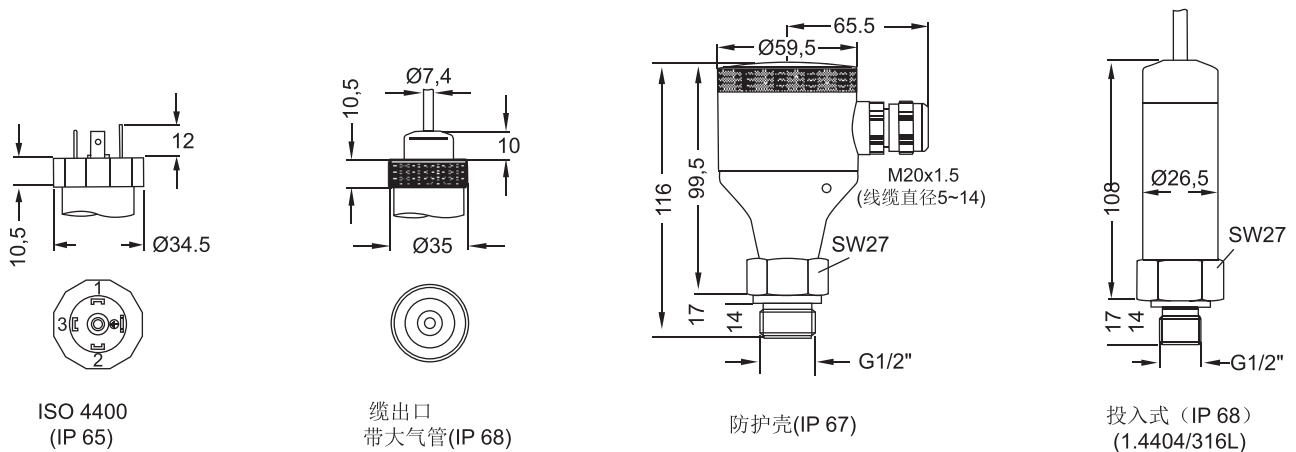


外形尺寸及压力接口 (mm):



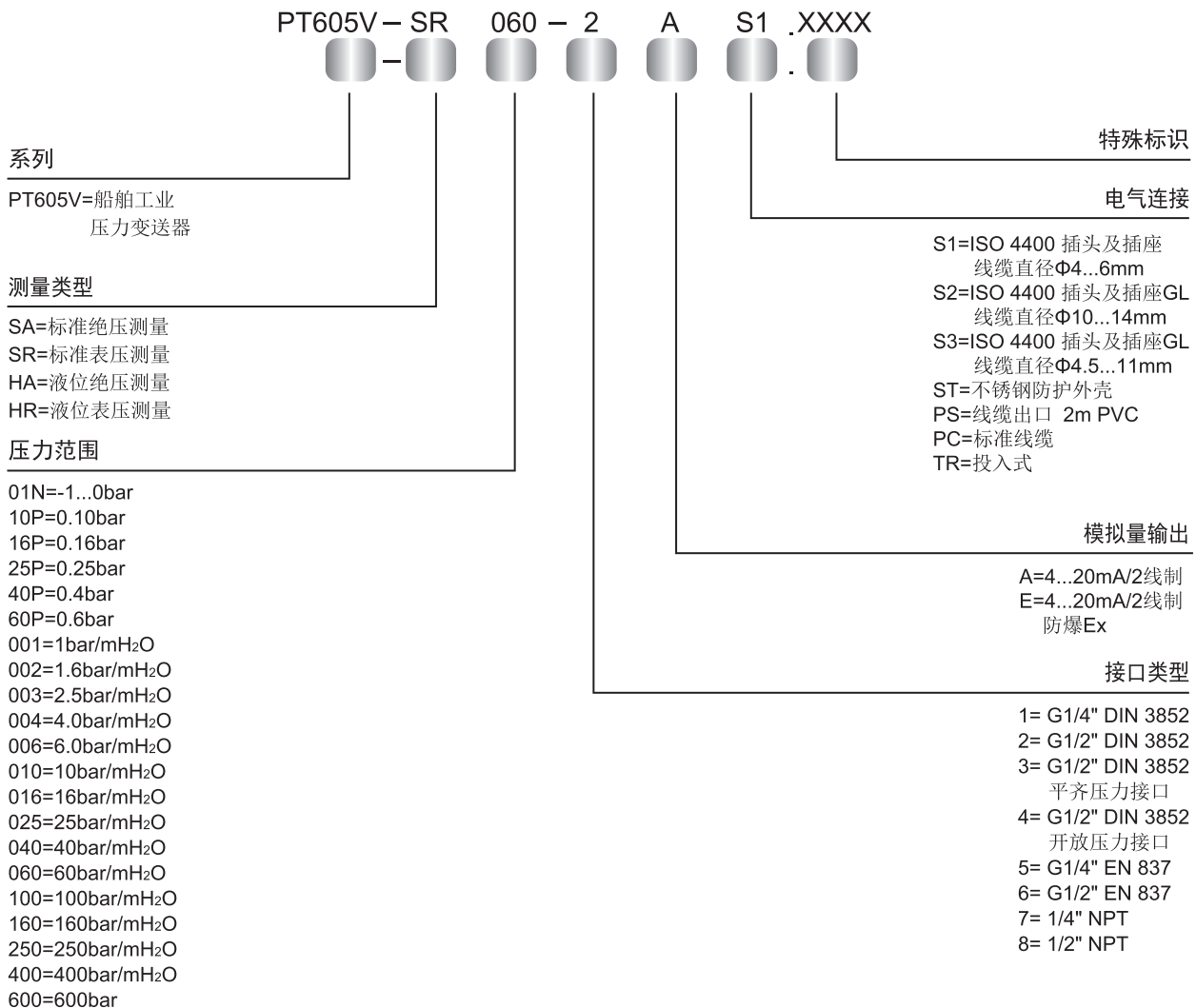
注: 1. 额定量程 $P_n > 40\text{bar}$ 时, 总长增加约10mm (不锈钢防护壳总长增加8mm).
2. 防爆Ex输出时, 总长增加37mm (不锈钢防护壳总长无变化).

电气连接 (mm):



船舶工业电子式压力变送器PT605V

选型代码:



 在选型时请提前阅读注意说明。

- 注:
1. 额定量程 $P_n \geq 60\text{bar}$ 时, 以环境压力为起始压力。
 2. 焊接式仅适用于EN 837压力接口, 且额定量程 $0.16\text{bar} < P_n < 25\text{bar}$ 。
 3. G1/2" 平齐DIN 3852压力接口不能用于真空压力范围。
 4. 信号输出要求使用带屏蔽线缆!
线缆型电气接口出厂时已安装屏蔽线缆!
采用ISO 4400接口时必须使用屏蔽线缆!
 5. 投入式经过24小时4bar和 40mH₂O测试
 6. 如有其它应用要求, 请提前与我公司联系。