

智能型压力传感器数显单元PS643

产品应用：

PS643系列压力传感器数显单元，是专为压力开关及压力变送器应用而设计的独立式即插型数显单元。产品显示单元通过4位LED显示，并可通过面板按钮对显示数值的节点输出等参数进行编程设置。PS643系列产品可广泛应用于现场参数设置及变送输出。

产品特点：

显示视窗可旋转
节点设置包括：
迟滞/窗口 动作模式
开点/关点 动作值及延迟

数显单元可由变送器回路供电，不需要外加电源



电气接口与螺纹接口均可旋转300°
显示器适用信号输出的变送器有
4...20mA/2线制和0...10V/3线制
可选防爆Ex 4...20mA/2线制

反接保护盒短路保护
防护等级IP65

电气特性：

电流输出	4...20mA 2线制
防爆输出	4...20mA 2线制防爆
电压输出	0...10V 3线制
系统供电	2线制系统：使用变送器回路供电（串联）： 压降6V； $V_S=(V_{Tmin}...V_{Tmax})+6V_{DC}$ 防爆Ex：最大28V _{DC} （变送器和PS643结合使用）
	3线制系统：显示器与变送器并联供电 $V_{Smin}=8V_{DC}...V_{Tmin}$ ； $V_{Smax}=V_{Tmin}...36V_{DC}$ V_T 为所用变送器电源电压
技术安全值	$V_i=28V$ $I_i=93mA$ $P_i=660mW$ $-25...70^{\circ}C$
防爆等级	(0) 1区 II (1) 2 G Ex ia IIC T4
比例输出	4...20mA 3线制 $V_S=19...30V_{DC}$ 电流损耗45 mA+信号电流 响应时间<1s 负载特性 $R_{max}=500\Omega$
开关输出	1/2路PNP开关点输出
开关电流	Max. 125mA电流输出；短路保护 $V_{switch}=V_S-2V$ Max. 500mA电压输出；短路保护 Max. 70mA防爆输出，最大电感值：4.7mH
重复精度	$\leq \pm 0.1\%$ FSO
开关特性	延迟0...100s 频率：MAX. 10Hz
开关寿命	>100x10 ⁶ 周期

传感器特性：

显示壳体	PA 6.6, 聚碳酸酯 (Polycarbonate)
抗震性能	5g RMS(20...2000 Hz)
抗冲击性	100g/11ms
使用寿命	>100x10 ⁶ 周期
显示类型	4位红色LED, 字高7mm, 字宽4.85mm
显示范围	-1999...+9999
显示精度	0.1%±1位
数码衰减	0.3...30s(可调)
更新时间	0.0...10s(可调)

注：1. 产品具有永久性的短路保护。具有反极性保护，反接时不工作。

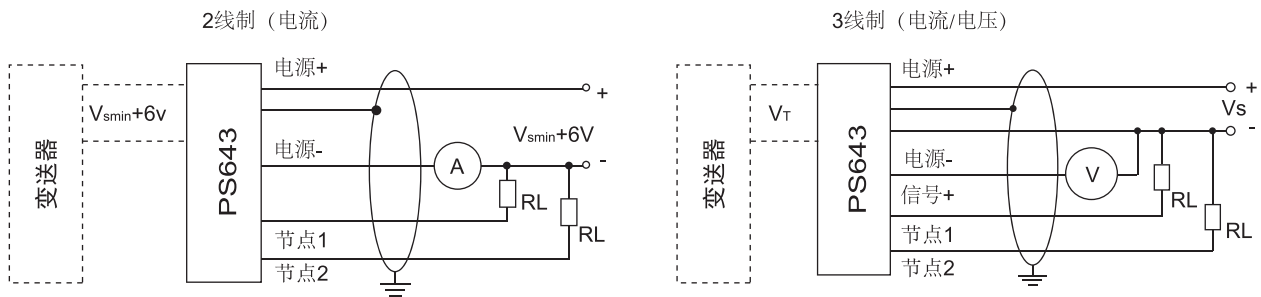
2. 实现一个节点输出：4...20mA/2线制与ISO 4400接口；
0...10V/3线制与M12x1 (5针) 接口；不能实现的节点输出：
防爆Ex型或0...10V/3线制与ISO 4400接口搭配。

电气连接：

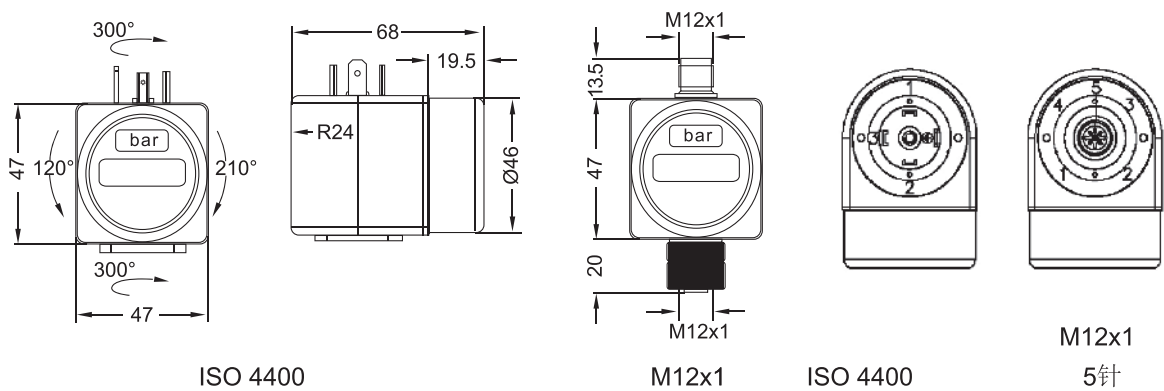
输出/信号	电源+	电源-	信号+(3线制)	节点1	节点2	地线
M12x1塑料 (5针)	1	3	2	4	5	4
ISO 4400	1	2	3	3	-	接地
直接出线	白	褐	绿	灰	粉	黄/绿 (屏蔽)

智能型压力传感器数显单元PS643

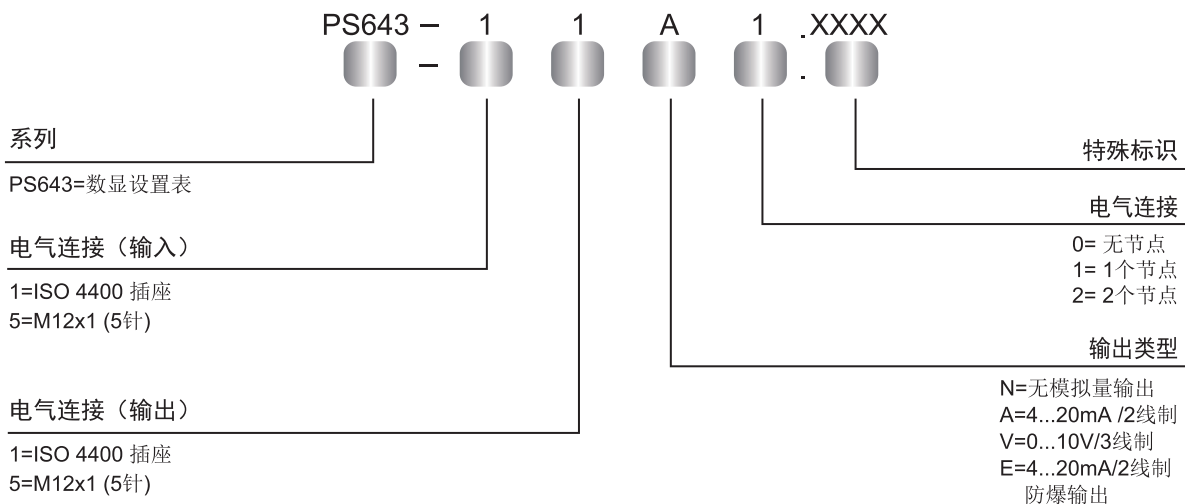
接线示意图:



外形尺寸及电气连接 (mm):



选型代码:



△在选型时请提前阅读注意说明。

注: 1. 以下输出信号与电气接口或型号搭配:

最多可实现一个节点输出: 4...20mA/2线制与ISO 4400接口; 0...10V/3线制与M12x1 (5针)接口。

2. 如有其它应用要求, 请提前与我公司联系。