

## 电子式流量传感器FS602

### 产品说明:

FS602系列电子式流量开关，采用先进的热传温差技术实现介质流速检测。FS602系列产品基于热传温差原理将被测介质流速转换为电气信号被内部处理器识别传输，用于上位机监控进而形成对系统管路的状态监控，适用于各类气态、液态介质检测，测量精度高，可广泛应用于各类切削液、冷却液、润滑油及循环水的测量环境中。

### 产品特点:

- 全不锈钢外壳，附带流速指示灯
- 报警设置旋钮，方便现场调试
- 多种输出方式，防护等级IP67
- 标准螺纹接口，方便管路连接
- 具备短路保护，反接和过载保护
- M12接插件输出，方便客户连接



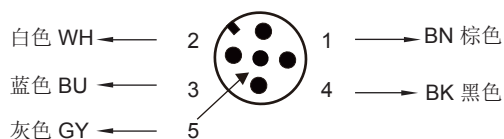
### 电气特性:

供电电压	$V_s = 20\sim 30\text{ V DC} / V_s = 85\sim 265\text{ V AC}$
输出信号	NPN 常开 / 常闭 电流损耗: <60 mA PNP 常开 / 常闭 电流损耗: <60 mA 继电器 常开 / 常闭 电流损耗: <60 mA
负载电流	NPN 输出 Max. 300 mA PNP 输出 Max. 300 mA 继电器输出 Max. 5 A(220V AC / 30V DC)
电压降幅	< 2.5V (NPN / PNP 输出)
开关精度	$\pm 1\sim \pm 10\text{ cm/s}$
启动延时	产品预热时间~3 min
响应时间	1 ~ 10 s typ. 2 s
介质温度漂移	Max. 300 K / min

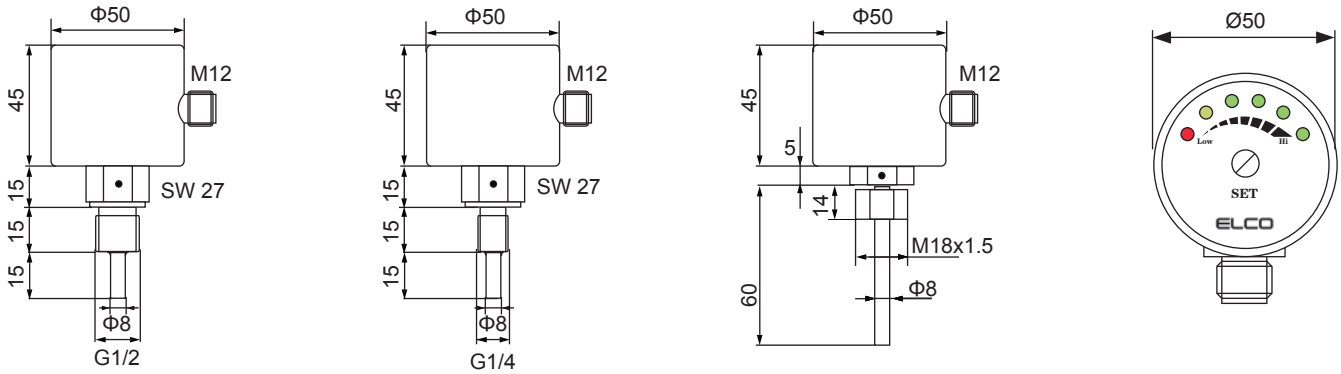
### 传感器特性:

接口材质	不锈钢 (ANSI 316L)
壳体材质	不锈钢 (ANSI 316L)
探头长度	标准: 15mm 可选: 20mm、30mm、40mm、45mm
显示功能	三色LED
抗冲击性能	50g
抗振动性能	20g
电气连接	M12接插件
抗压强度	100bar
环境温度	-20~80℃
介质温度	-20~80℃
测量范围	水: 3~300 cm/s 油: 3~300 cm/s 气体: 200~3000 cm/s
产品重量	约 460 g

### 电气连接示意图:



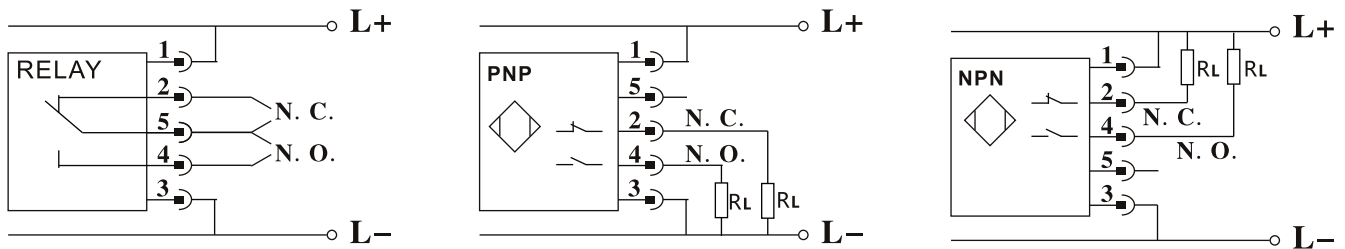
# 电子式流量传感器FS602



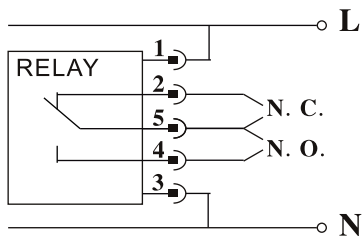
- 注意：1，选择85~265 V AC供电的交流版本产品，产品主体长度增加15mm。  
 2，具体探头长度根据所选产品的探讨长度而不同。

## 电气接线示意图：

### 24VDC

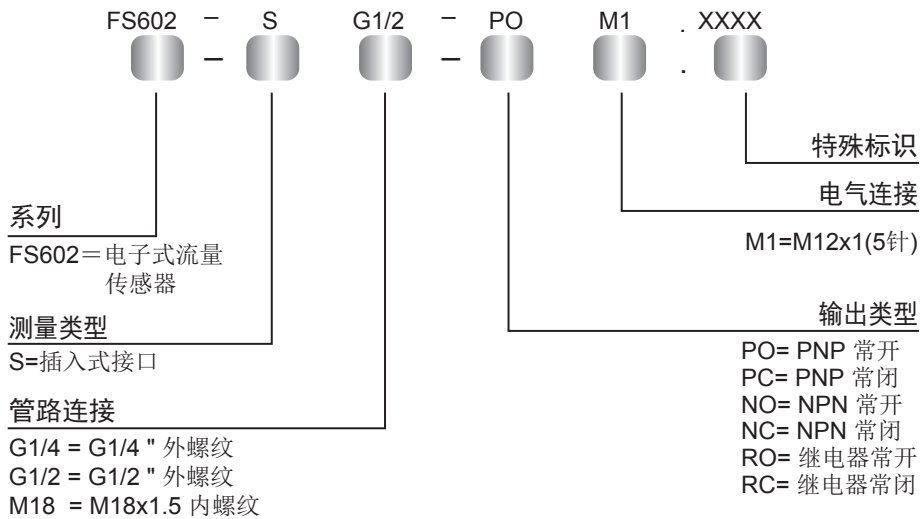


### 85-265VAC



## 电子式流量传感器FS602

选型代码：



△在选型时请提前阅读注意说明。

- 注：1.如果选用AC供电，选型只需要在M1后加“-AC”。  
 2.如果选用AC供电，输出的类型只有RO、RC两种可选。  
 选型举例：FS602-SG1/2-ROM1-AC  
 此型号为交流继电器常开输出型流量传感器  
 3，如有其它应用要求，请提前与我公司联系。