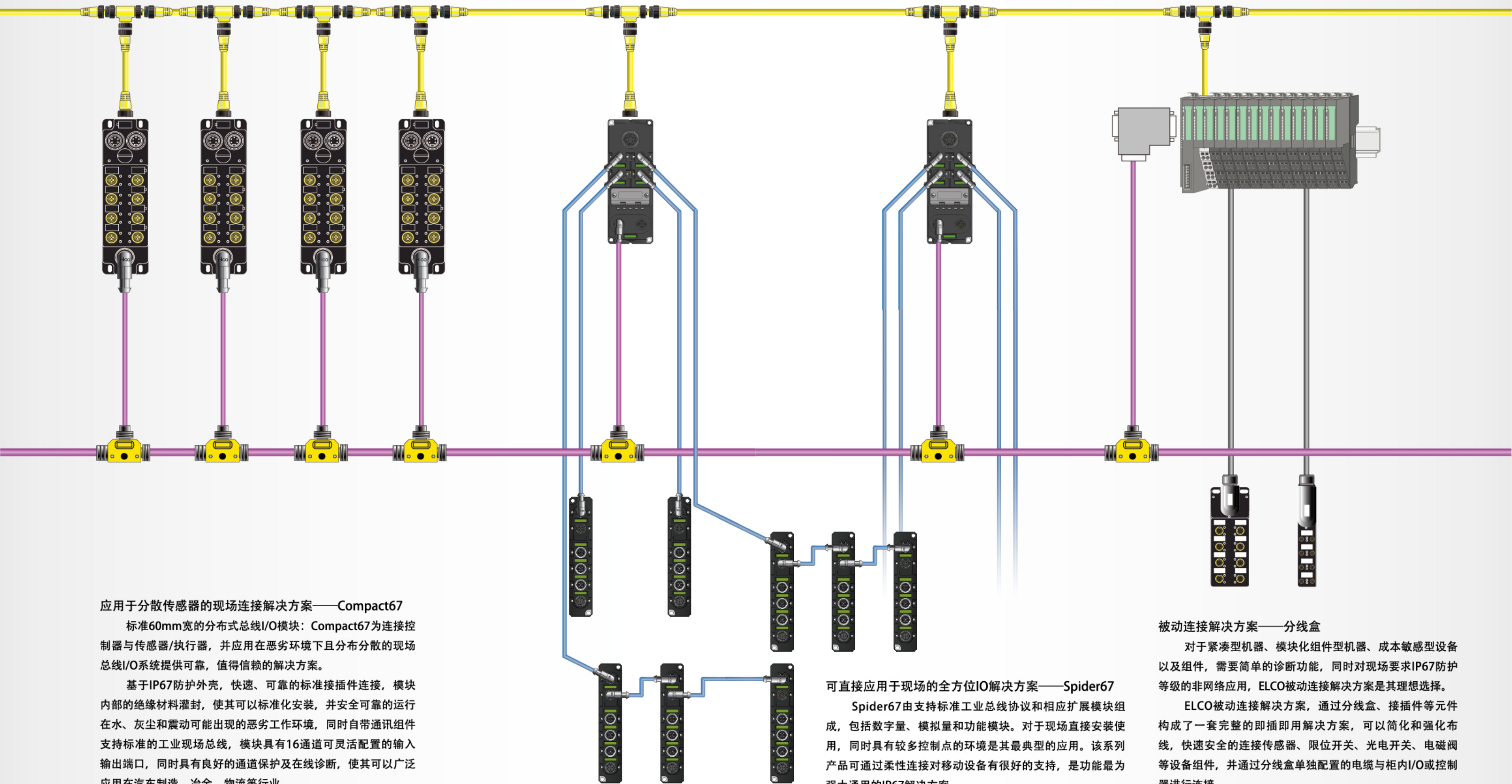


# Spider67

IP67可扩展分布式I/O





### 应用于分散传感器的现场连接解决方案——Compact67

标准60mm宽的分布式总线I/O模块：Compact67为连接控制器与传感器/执行器，并应用在恶劣环境下且分布分散的现场总线I/O系统提供可靠，值得信赖的解决方案。

基于IP67防护外壳，快速、可靠的标准接插件连接，模块内部的绝缘材料灌封，使其可以标准化安装，并安全可靠的运行在水、灰尘和震动可能出现的恶劣工作环境，同时自带通讯组件支持标准的工业现场总线，模块具有16通道可灵活配置的输入输出端口，同时具有良好的通道保护及在线诊断，使其可以广泛应用在汽车制造、冶金、物流等行业。

### 可直接应用于现场的全方位IO解决方案——Spider67

Spider67由支持标准工业总线协议和相应扩展模块组成，包括数字量、模拟量和功能模块。对于现场直接安装使用，同时具有较多控制点的环境是其最典型的应用。该系列产品可通过柔性连接对移动设备有很好的支持，是功能最为强大通用的IP67解决方案。

### 被动连接解决方案——分线盒

对于紧凑型机器、模块化组件型机器、成本敏感型设备以及组件，需要简单的诊断功能，同时对现场要求IP67防护等级的非网络应用，ELCO被动连接解决方案是其理想选择。

ELCO被动连接解决方案，通过分线盒、接插件等元件构成了一套完整的即插即用解决方案，可以简化和强化布线，快速安全的连接传感器、限位开关、光电开关、电磁阀等设备组件，并通过分线盒单独配置的电缆与柜内I/O或控制器进行连接。





## 概述

工业现场总线的广泛应用给自动化领域带来了深刻影响，传统的集中控制方式已逐步被分布式智能设备所取代，并且更多的设备由柜内转移到现场，其原因在于节约成本，减少实施时间，缩短维护周期，并优化了系统过程。

ELCO Spider67正是顺应这一趋势所推出的革命性基于IP67防护等级的可扩展工业总线分布式I/O系统。它由支持标准工业总线协议的网关和种类丰富的扩展I/O模块组成。其中网关支持目前市场上几乎所有标准的协议，诸如PROFIBUS、PROFINET、CC-Link、CC-Link IE、DeviceNet、EtherCAT、EtherNet/IP等，可使其轻松的接入各类PLC系统中。相比于传统IP67 I/O产品的单一数字量解决方案，Spider67扩展模块包括数字量模块、模拟量模块及高速计数模块等，在功能上可以满足绝大部分行业的需求，如集中/分散的开关量信号处理、过程检测数据的处理等，同时该系列产品提供柔性连接附件，可以直接安装使用在如升降机、旋转设备上，可以说，Spider67是功能最为强大的现场级I/O解决方案。

## 产品组成

- 网关：支持标准总线，连接扩展模块
- 扩展电缆：用于网关和扩展模块之间的连接
- 数字量模块：接收或输出数字量信号
- 模拟量模块：处理电流或电压等模拟量信号
- 功能模块：高速计数、通讯连接等应用

## 适用行业

- 汽车行业
- 冶金行业
- 物流行业
- 机床行业
- 食品饮料行业
- 其它需要高防护或环境恶劣的应用环境

## 突出特点

- 支持标准工业现场总线
- 紧凑的设计和IP67高防护等级为机械设备直接安装节省空间
- 标准接口设计，快速、可靠
- 自由配置的I/O组合，满足现场需求
- 独立LED状态指示
- 模块和通道的在线诊断及保护
- 扩展模块的柔性连接



- 支持标准工业总线协议
- 柔性连接扩展模块
- 独立LED诊断显示, 通道保护
- IP67防护等级



型号	SPEI-GW-001	SPPN-GW-001	SPEC-GW-001	SPCE-GW-001	SPDP-GW-001	SPDN-GW-001	SPCL-GW-001
描述	标准EtherNet/IP从站接口模块	标准ProfiNet从站接口模块	标准EtherCat从站接口模块	标准CC-Link IE从站接口模块	标准ProfiBus从站接口模块	标准DeviceNet从站接口模块	标准CC-Link从站接口模块
协议	EtherNet/IP	ProfiNet-IO	EtherCat	CC-Link IE	ProfiBus-DP	DeviceNet	CC-Link
接口	孔端入+孔端出, M12 D-code			孔端入+孔端出, M12 X-code 一个针端 7/8", 最大电流8A 四个孔端 M12 B-code, 最大电流6A	针端入+孔端出, M12 B-code	针端入+孔端出, 7/8"五芯	针端入+孔端出, M12 A-code
总线接口							
电源接口							
扩展接口							
电气参数							
工作电压				24VDC (18...30V)			
工作电流				≤200mA			
地址范围				0...254, 可配置	1...125, 拨码开关	0...62, 拨码开关	1...64, 拨码开关
传输速率				10/100Mbps	9.6K - 12Mbps	125K-500Kbps	156K-10Mbps
扩展模块数量				单路扩展最多6个, 总体扩展最多4x6=24个			单路最多4个, 总共最多14个
扩展连接距离				单路最大100米			
防护等级				IP67			
工作温度				-25...+70°C			
模块尺寸				60mm x 155mm x 30mm			

数字量模块

- 直接连接传感器和执行器
- 最多8路自由配置输入输出信号
- 短路及过载保护功能
- IP67防护等级



【1】



【2】



【3】



【4】

型号	SPDB-0800D-001 【1】	SPDB-0800D-003 【1】	SPDB-0404D-001 【1】	SPDB-0404D-003 【1】	SPDB-08UP-001 【1】	SPDB-08UN-003 【1】	SPDB-0008D-001 【1】	SPDB-0008-003 【1】	SPDB-0006D-001 【4】
描述	8DI, 4xM12	8DI, 4xM12	4DI+4DO, 4xM12	4DI+4DO, 4xM12	8DI/DO, 4xM12	8DI/DO, 4xM12	8DO, 4xM12	8DO, 4xM12	6DO, 3xM12
型号	SPDB-0800D-011 【2】	SPDB-0800D-013 【2】	SPDB-0404D-011 【2】	SPDB-0404D-013 【2】	SPDB-08UP-011 【2】	SPDB-08UN-013 【2】	SPDB-0008D-011 【2】	SPDB-0008-013 【2】	
描述	8DI, 8xM8	8DI, 8xM8	4DI+4DO, 8xM8	4DI+4DO, 8xM8	8DI/DO, 8xM8	8DI/DO, 8xM8	8DO, 8xM8	8DO, 8xM8	
型号	SPDB-0800D-Mxxx 【3】	SPDB-0404D-Mxxx 【3】	SPDB-08UP-Mxxx 【3】	SPDB-08UN-Mxxx 【3】	SPDB-0008D-Mxxx 【3】				
描述	8DI, 直接出线	4DI+4DO, 直接出线	8DI/DO, 直接出线	8DO, 直接出线					
接口	针端入+孔端出, M12 B-code								
扩展连接	扩展接口供电								
电源连接	4xM12或8xM8或端子接线式输出								
信号连接	1xM12(针) 3xM12								
电气参数	24VDC (18...30V)								
额定供电电压	24VDC (18...30V)								
输入通道	8 x PNP	8 x NPN	4 x PNP	4 x NPN	最多 8 x PNP	最多 8 x NPN	—	—	—
输出通道	—	—	4 x 0.5A(PNP)	4 x 0.5A(NPN)	最多 8 x 0.5A(PNP)	最多 8 x 0.5A(NPN)	8 x 0.5A(PNP)	8 x 0.5A(NPN)	6 x 2A(PNP)
输入信号 "0"	低电平: 0...5V								
输入信号 "1"	高电平: 15...30V								
输入延时	2.5ms								
输入电流	6.4mA								
输入供电电流	每通道最大200mA								
最大输出电流	—				每通道0.5A			—	
最大开关频率	—				—			阻性负载100Hz, 感性负载5Hz	
防护等级	IP67								
工作温度	-25...+70°C								
模块尺寸	30mm x 155mm x 30mm								

## 阀输出模块



型号	SPDB-0008D-Vxxx	SPDB-0016D-Vxxx	SPDB-0024D-Vxxx	SPDB-0032D-Vxxx
描述	8DO, 直接出线, 接口可选	16DO, 直接出线, 接口可选	24DO, 直接出线, 接口可选	32DO, 直接出线, 接口可选
电缆参数				
线芯数/线径	10 × 0.34mm <sup>2</sup>	18 × 0.25mm <sup>2</sup>	28 × 0.14mm <sup>2</sup>	36 × 0.14mm <sup>2</sup>
电缆长度	长度可自定义			
电缆外皮	PVC			
接口				
扩展连接	针端入+孔端出, M12 B-code			
电源连接	扩展接口供电			
电气参数				
额定供电电压	24VDC (18...30V)			
输出通道	8路直接出线式	16路直接出线式	24路直接出线式	32路直接出线式
最大输出电流	每通道0.5A, 模块最大4A			
最大开关频率	5Hz			
防护等级	IP67			
工作温度	-25°C...+70°C			
模块尺寸	30mm x 155mm x 30mm			

\*V001为0.5米SMC接头, V101为0.5米FESTO接头, 其他电缆长度及标准阀插头输出模块请咨询

## 模拟量模块

- 直接连接有源无源电流信号及电压信号
- 最多4路自由配置信号类型
- 14位输入输出分辨率
- IP67防护等级



型号	SPDB-0300A-001	SPDB-0300A-002	SPDB-0003A-001	SPDB-0003A-002
描述	3AI (电流型)	3AI (电压型)	3AO (电流型)	3AO (电压型)
接口				
扩展连接	针端入+孔端出, M12 B-code			
电源连接	扩展接口供电			
信号连接	三个孔端 M12 A-code 接插件			
电气参数				
额定电源电压	24VDC (18...30V)			
输入通道数	3	3	—	—
输出通道数	—	—	3	3
输入信号类型	0...20mA, 4...20mA, ±20mA	0...+10V, ±10V	—	—
输出信号类型	—	—	0...20mA, 4...20mA	0...+10V
阻抗	250Ω	1MΩ	<450Ω	>1kΩ
分辨率	14Bit			
转换时间	12ms			
测量精度	± 0.3%			
传感器电源	根据负载电源, 最大200mA			
防护等级	IP67			
工作温度	-25°C...+70°C			
模块尺寸	30mm x 155mm x 30mm			

## 热电偶/热电阻模块



型号	SPDB-0400A-005	SPDB-0400A-006
描述	4*RTD, 4通道热电阻	4*TC, 4通道热电偶
接口		
扩展连接	针端入+孔端出, M12 B-code	
电源连接	扩展接口供电	
信号连接	三个孔端 M12 A-code 接插件	
信号连接长度	最大30m	
电气参数		
额定电源电压	24VDC (18...30V)	
输入通道数	4	4
输出通道数	—	—
输入信号类型	150/300/600/3000Ω Ni100 Ni200 Ni500 Ni1000 Pt100 Pt200 Pt500 Pt1000 两线/三线/四线	Type E, J, K, N, R 内部温度补偿
测量原理	积分	
分辨率	15Bit+符号	
转换时间	50ms	
测量精度	± 0.3%	
传感器电源	根据负载电源, 最大200mA	
防护等级	IP67	
工作温度	-25°C...+70°C	
模块尺寸	30mm x 155mm x 30mm	

## 扩展电缆

- 预铸式扩展连接电缆
- 长度定制化
- 提供特殊应用电缆
- 可现场直接安装使用



型号	BB6S30P01Dxxx BB6S30P01Mxxx	BB6S30P03Dxxx BB6S30P03Mxxx	BB6S30P09Dxxx BB6S30P09Mxxx
描述	标准扩展电缆	柔性扩展电缆	长距离扩展电缆
参数	D=厘米 (D020=0.2米); M=分米 (M010=1米)		
线缆长度	D=厘米 (D020=0.2米); M=分米 (M010=1米)		
线缆外径	6.5±0.2 mm	6.5±0.2 mm	8±0.2 mm
线缆规格	2*0.5+3*0.34 mm <sup>2</sup>	2*0.5+3*0.34 mm <sup>2</sup>	2*0.82 + 3*0.34 mm <sup>2</sup>
线缆材质	PVC,单股电缆	PUR,多股电缆	PVC,多股电缆
接插件形式	针端+孔端, M12 B-code 接插件		
接头材质	尼龙+橡胶+铜镀镍		
电压等级	300V		
防护等级	IP67		
工作温度	-25°C...+70°C		

## 终端电阻

型号	BB6S06
描述	120欧, 每个扩展支路安装一只。



## 现场扩展接头

型号	BB6S00-32
描述	B-Code, 孔端, 5芯
型号	BB6S06-32
描述	B-Code, 公端, 5芯



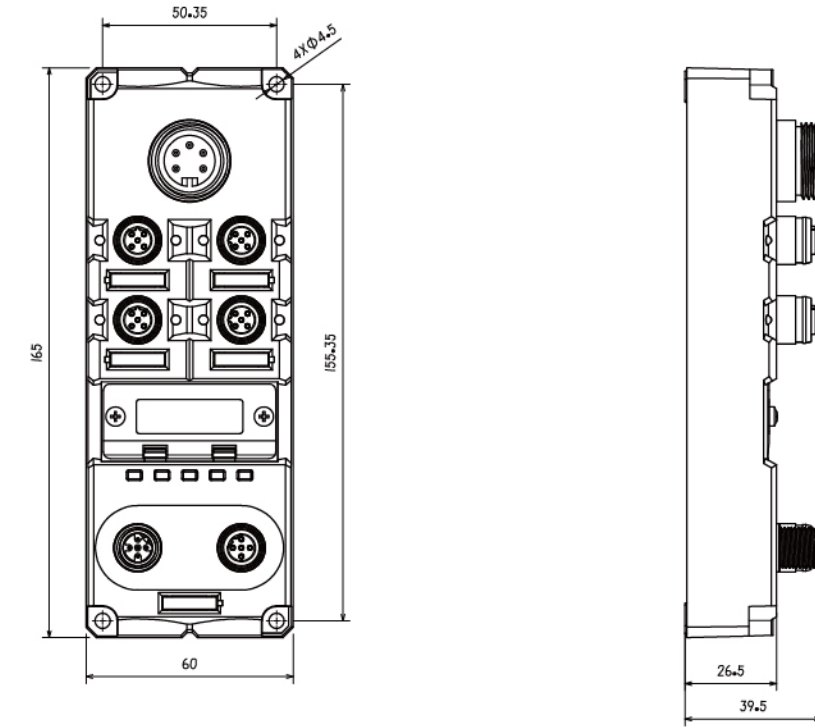
## 扩展线缆

型号	65-0001
描述	5芯, 双屏蔽电缆

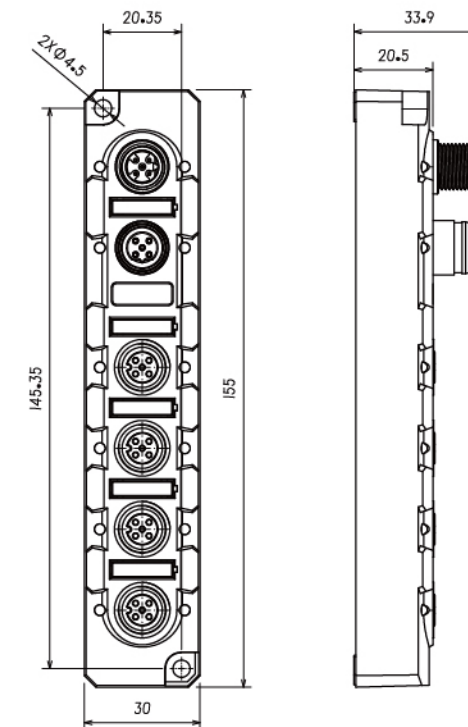


## 尺寸图

Spider67网关尺寸图



Spider67扩展模块尺寸图



阀输出模块尺寸图

