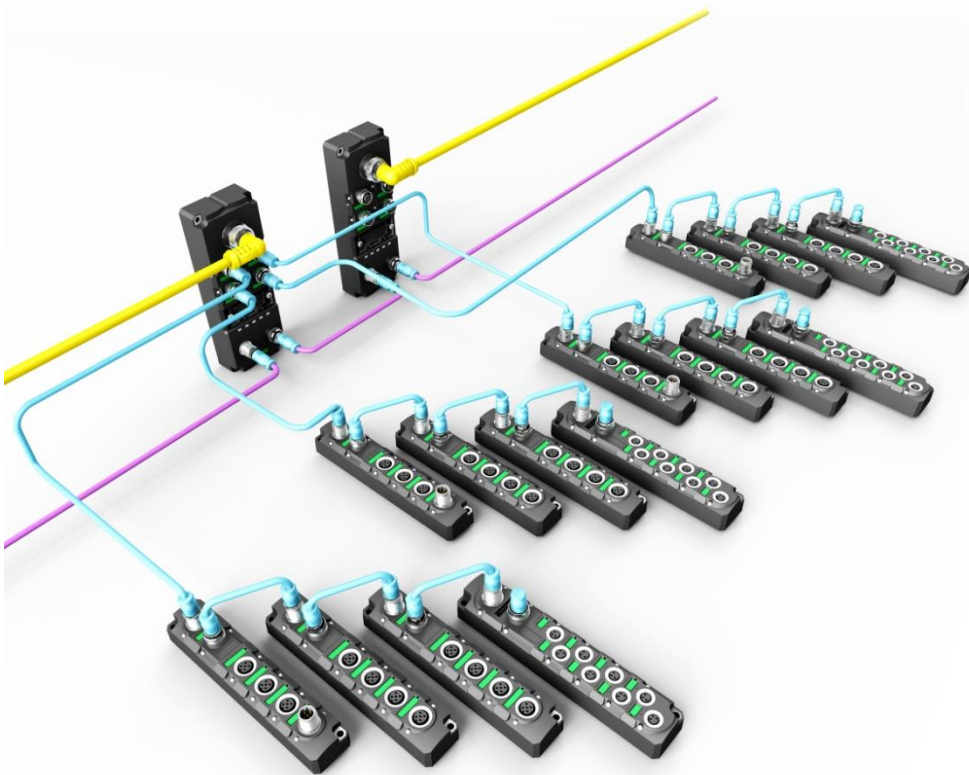


Spider67 I/O Module

----Devicenet 系统手册



前言

1. 本手册适用范围：

适用于 ELCO 公司 Devicenet 协议的 Spider67 分布式 I/O 系统。
通过手册中的信息，您可以在 DN 从站模式下连接控制器（PLC、DCS 等）运行 Devicenet 总线上的 Spider67 模块。

2. 所需基本知识：

本手册假定您具有电气及自动化工程领域的基础知识。
本手册基于发行时的有效数据描述各组件，新组件及参数调整会在新版手册中更新。

3. 指南：

本手册介绍了 Devicenet 协议下 Spider67 分布式 I/O 系统的硬件及使用。

涵盖范围包括：

- 安装与接线
- 调试与诊断
- 组件
- 订货数据
- 技术参数

4. 技术支持：

本手册尽可能全面的描述 Spider67 分布式 I/O 系统的产品特性及使用方法，如有疑问或关于此产品的其它问题，请联系当地 ELCO 公司办事处，或拨打服务热线 400-608-4005。

您还可以通过 ELCO 公司网站了解更多自动化产品：

<http://www.elco-holding.com.cn/>

5. 责任免除：

我们已对手册中所述内容与硬件和软件的一致性做过检查。
但不排除存在偏差的可能性，无法保证所述内容与硬件和软件的完全一致。
数据参数按规定已进行了相关检测，必要的修改会在新版本中完善。

目录

前言.....	2
1. 产品概述.....	6
1.1 简介.....	6
1.2 产品介绍.....	6
1.3 特性.....	6
1.4 产品型号列表.....	7
2. 技术特性.....	9
2.1 网关特性.....	9
2.2 I/O 模块特性.....	10
2.3 扩展电缆及终端电阻.....	11
2.4 硬件参数.....	12
2.4.1 网关参数.....	12
2.4.2 数字量 IO 模块.....	13
2.4.3 模拟量 IO 模块.....	14
2.4.4 热电阻和热电偶 IO 模块.....	15
2.5 LED 指示功能.....	16
2.6 常规系统布置图.....	18
3. 安装接线.....	19
3.1 安装尺寸图.....	19
3.1.1 网关外形尺寸图.....	19

3.1.2 模块外形尺寸图.....	20
3.2 安装位置和尺寸.....	21
3.3 设置 Devicenet 地址.....	21
3.4 Spider67 接线指导.....	22
3.4.1 Spider67 保护性接地 (PE)	22
3.4.2 Spider67 供电电源连接.....	22
3.4.3 Spider67 总线电缆连接.....	24
3.4.4 Spider67 数字量信号电缆连接.....	25
3.4.5 Spider67 模拟量信号电缆连接.....	28
4. 组态调试.....	32
4.1 模块 EDS 文件.....	32
4.2 信号地址分配.....	34
4.3 模拟量数值的表示.....	37
4.4 模块启动流程.....	41
4.5 模块组态实例.....	42
5. 报警诊断.....	48
5.1 LED 故障指示灯.....	48
5.2 诊断信息.....	50
附录 :	51
表一 各功能模块所占用字节数.....	51
表二 各模块类型对照表.....	52

表三 IO 模块功能配置表54

1. 产品概述

1.1 简介

Spider67 是一种全新的可扩展分布式 I/O 系统，具有 IP67 防护等级。该系列产品采用全灌封的设计结构，可直接安装在工业现场中，包括液体、灰尘和震动可能出现的恶劣工作环境中。

1.2 产品介绍

工业现场总线的广泛应用给自动化领域带来了深远的影响，传统的集中控制方式已逐步被分布式智能设备所取代，为了最大限度节约实施的成本和时间、缩短维护周期，需要更多的设备由柜内转移到现场，宜科 Spider67 正是顺应这一趋势所推出的革命性产品。

Spider67 由支持标准总线协议的网关和种类丰富的扩展 I/O 模块组成。其网关支持多种主流的标准总线协议，诸如 Profibus-DP、Profinet、EtherCAT、CC-Link 等，使其可以轻松地接入各类 PLC 系统中。相比于传统 IP67 I/O 产品的单一数字量解决方案，Spider67 扩展模块包括数字量模块、模拟量模块及功能模块等，可以满足各行业用户的多种需求。同时该系列产品所提供的柔性连接附件，可以直接安装使用在如升降机、旋转设备上，提供了功能强大的现场 I/O 解决方案。

1.3 特性

- IP67 防护等级可以直接安装在现场
- 紧凑的设计为机械设备节省安装空间
- 标准的接插件连接，快速、安全、可靠
- 支持多种信号的输入和输出
- 可自由配置的 I/O 组合，满足现场需求
- LED 状态指示，并提供在线诊断和通道保护功能
- 扩展模块的柔性连接使安装更加自由、便捷

1.4 产品型号列表

序号	产品型号	描述
1	SPDN-GW-001	标准 Devicenet 从站接口模块 1 个针端 7/8" 辅助电源接口 2 个 7/8" 总线接口 (针+孔) 4 个孔端 M12 B-Code 扩展接口
2	SPDB-0800D-001 SPDB-0800D-003	8 点 PNP/NPN 输入或无源触点 4 个孔端 M12 A-Code 信号接口
3	SPDB-0800D-011 SPDB-0800D-013	8 点 PNP/NPN 输入或无源触点 8 个孔端 M8 三针信号接口
4	SPDB-0404D-001 SPDB-0404D-003	4 点 PNP/NPN 输入或无源触点 4 点有源输出, 每通道 0.5A 4 个孔端 M12 A-Code 信号接口
5	SPDB-0404D-011 SPDB-0404D-013	4 点 PNP/NPN 输入或无源触点 4 点有源输出, 每通道 0.5A 8 个孔端 M8 三针信号接口
6	SPDB-08UP-001	8 点输入输出, 可组态 4 个孔端 M12 A-Code 信号接口
7	SPDB-08UP-011	8 点输入输出, 可组态 8 个孔端 M8 三针信号接口
8	SPDB-0008D-001	8 点有源输出, 每通道 0.5A 4 个孔端 M12 A-Code 信号接口
9	SPDB-0008D-011	8 点有源输出, 每通道 0.5A 8 个孔端 M8 三针信号接口
10	SPDB-0006D-001	8 点有源输出, 每通道 2A 1 个针端 M12 A-Code 辅助供电接口 3 个孔端 M12 A-Code 信号接口
11	SPDB-0300A-001	3 点模拟量电流信号输入 0~20mA, 4~20mA, ± 20 mA 可选 三个孔端 M12 A-Code 信号接口
12	SPDB-0300A-002	3 点模拟量电压信号输入 0~10V, ± 10 V 可选 三个孔端 M12 A-Code 信号接口

13	SPDB-0003A-001	3 点模拟量电流信号输出 0~20mA, 4~20mA, ±20mA 可选 三个孔端 M12 A-Code 信号接口
14	SPDB-0003A-002	3 点模拟量电压信号输出 0~10V, ±10V 可选 三个孔端 M12 A-Code 信号接口
15	SPDB-0400A-005	4 点热电阻信号输入 PT100, PT200, PT500, PT1000, Ni100, Ni1000, 150/300/600/3000Ω 4 个孔端 M12 A-Code 信号接口
16	SPDB-0400A-006	4 点热电偶信号输入 B, E, J, K, N, R, S, T 型 4 个孔端 M12 A-Code 信号接口
17	BB6S30P01Dxxx BB6S30P01Mxxx	双端预铸扩展连接电缆 PVC 材质, 五芯屏蔽电缆, 外径 6.5mm 长度可定制, D=厘米, M=分米
18	BB6S30P03Dxxx BB6S30P03Mxxx	双端预铸扩展连接电缆 (拖链使用) PUR 材质, 五芯屏蔽电缆, 外径 6.5mm 长度可定制, D=厘米, M=分米
19	BB6S30P09Dxxx BB6S30P09Mxxx	双端预铸扩展连接电缆 (长距离传输) PVC 材质, 五芯屏蔽电缆, 外径 8mm 长度可定制, D=厘米, M=分米
20	BB6S06	扩展终端电阻 连接到最后一个 I/O 模块

2. 技术特性

2.1 网关特性

此图片为 Spider67 网关的示意图。



每个 Spider67 网关占用一个从站地址，最多可以扩展 4 路 I/O 模块连接，每路连接最多可以连接 6 个 I/O 模块，极限扩展距离为 100 米。

作为一个 Devicenet 从站，Spider67 网关可以通过拨码开关分配 0-62 的任意 DN 地址，可以设置自动侦测、125kbps、250kbps、500kbps 的总线传输速率。每个 Spider67 网关可以通过扩展接口连接最多 24 个 I/O 模块，模块排序按照所连接扩展口的顺序（P0-P1-P2-P3）和距离网关由近到远分配为 1~24 号，并可通过 CX-Integrator 软件扫描出来（详见 4.4 节）。如果扩展口连接的模块不到 6 个，则后面的模块编号自动提前，如 P0 口接 3 个模块，则 P1 口的第一个模块则编号为 4，以此类推，连接了几个模块则编号就到几号。

2.2 I/O 模块特性

此图片为 Spider67 的 I/O 模块示意图。



Spider67 系列的 I/O 模块为串行连接，由 Spider67 网关的扩展接口通过专用扩展电缆先连接到第一个模块的 In 口，再由第一个模块的 Out 口连接到第二个模块的 In 口，依次连接最多 6 个 I/O 模块。

Spider67 系列的 I/O 模块采用统一的外观设计，所有数字量和模拟量、输入和输出模块的外形尺寸相同，只是信号连接有 4 点 M12 和 8 点 M8 两种不同的接口形式。其中 M12 接口为 A-Code 形式，每个接口可连接 2 个数字量或 1 个模拟量信号；M8 接口为三针形式，每个接口可连接 1 个数字量信号。

2.3 扩展电缆及终端电阻

Spider67 系列扩展电缆用于网关与 I/O 模块之间、I/O 模块与 I/O 模块之间的供电及通讯连接，由网关扩展接口到此接口所串联的最后一个模块之间的几段扩展电缆总长度不超过 100 米。标准扩展电缆为 P01 系列，如果扩展长度超过 10 米或负载电流较大时推荐使用 P09 系列长距离传输电缆，拖链等需要弯曲寿命的场合推荐使用 P03 系列柔性传输电缆（具体型号参见 1.4 节）。

为防止扩展电缆阻抗不连续或长距离通讯现场干扰等问题，推荐使用终端电阻来消除通讯信号的反射和回波等情况。Spider67 网关侧已内置终端电阻，用户只需要在每个扩展接口的最后一个模块的 Out 口连接一个终端电阻即可，即网关连接几路扩展要配几个终端电阻 BB6S06 。

2.4 硬件参数

2.4.1 网关参数

型号	SPDN-GW-001
可扩展通道数	4 个 (P0~P3)
每通道扩展模块	6 个
扩展距离	单路最大 100 米
Devicenet 总线输入	7/8"五芯 (Male,针)
Devicenet 总线输出	7/8"五芯 (Female,孔)
扩展通道	B-Code M12 (Female,孔)
电源输入	7/8"四芯 (Male,针)
U_{MOD} 电压	24VDC (18~30V)
U_{SP} 电压	24VDC (18~30V)
工作电流	<200mA
最大输出电流	每通道 6A, 网关总共 8A
工作温度	-25°C...70°C
存储温度	-40°C...85°C
抗震等级	符合 IEC60068-2-6
抗干扰 EMC	EN 61000-6-2
防护等级	IP67
工作寿命	100,000 小时

2.4.2 数字量 IO 模块

型号	SPDB-0800D-001 SPDB-0800D-011 SPDB-0800D-003 SPDB-0800D-013	SPDB-0404D-001 SPDB-0404D-011 SPDB-0404D-003 SPDB-0404D-013	SPDB-08UP-001 SPDB-08UP-011	SPDB-0008D-001 SPDB-0008D-011	SPDB-0006D-001
输入点数	8	4	Max 8	0	0
输出点数	0	4	Max 8	8	6
扩展入	B-Code M12 (Male)				
扩展出	B-Code M12 (Female)				
输入输出信号	A-Code M12 (Female)				
最大输出电流	每通道 0.5A, 模块总共 4A				每通道 2A 模块总共 8A
输入响应频率	30Hz				
输出电压	$U_{SP} - 0.7V$				
信号类型	PNP 型/NPN 型				
输入点供电电流	保持电流 200mA, 动作电流 400mA				
正常输入电压	24VDC (10~30V)				
工作温度	-25°C...70°C				
存储温度	-40°C...85°C				
抗震等级	符合 IEC60068-2-6				
抗干扰 EMC	EN 61000-6-2				
防护等级	IP67				
工作寿命	100,000 小时				

2.4.3 模拟量 IO 模块

类型	SPDB-0300A-001	SPDB-0300A-002	SPDB-0003A-001	SPDB-0003A-002
输入点数	3	3	0	0
输出点数	0	0	3	3
扩展入	B-Code M12 (Male)			
扩展出	B-Code M12 (Female)			
输入输出信号	A-Code M12 (Female,孔)			
输入范围	0~20mA 4~20mA -20~20mA	0~5V 0~10V -5~5V -10~10V	无	无
输出范围	无	无	0~20mA 4~20mA	0~5V 0~10V -5~5V -10~10V
内部阻抗	250Ω	1MΩ	<450Ω	>1kΩ
分辨率	14Bit			
测量精度	±0.3%			
输入点供电电流	最大 200mA			
工作温度	-25℃...70℃			
存储温度	-40℃...85℃			
抗震等级	符合 IEC60068-2-6			
抗干扰 EMC	EN 61000-6-2			
防护等级	IP67			
工作寿命	100,000 小时			

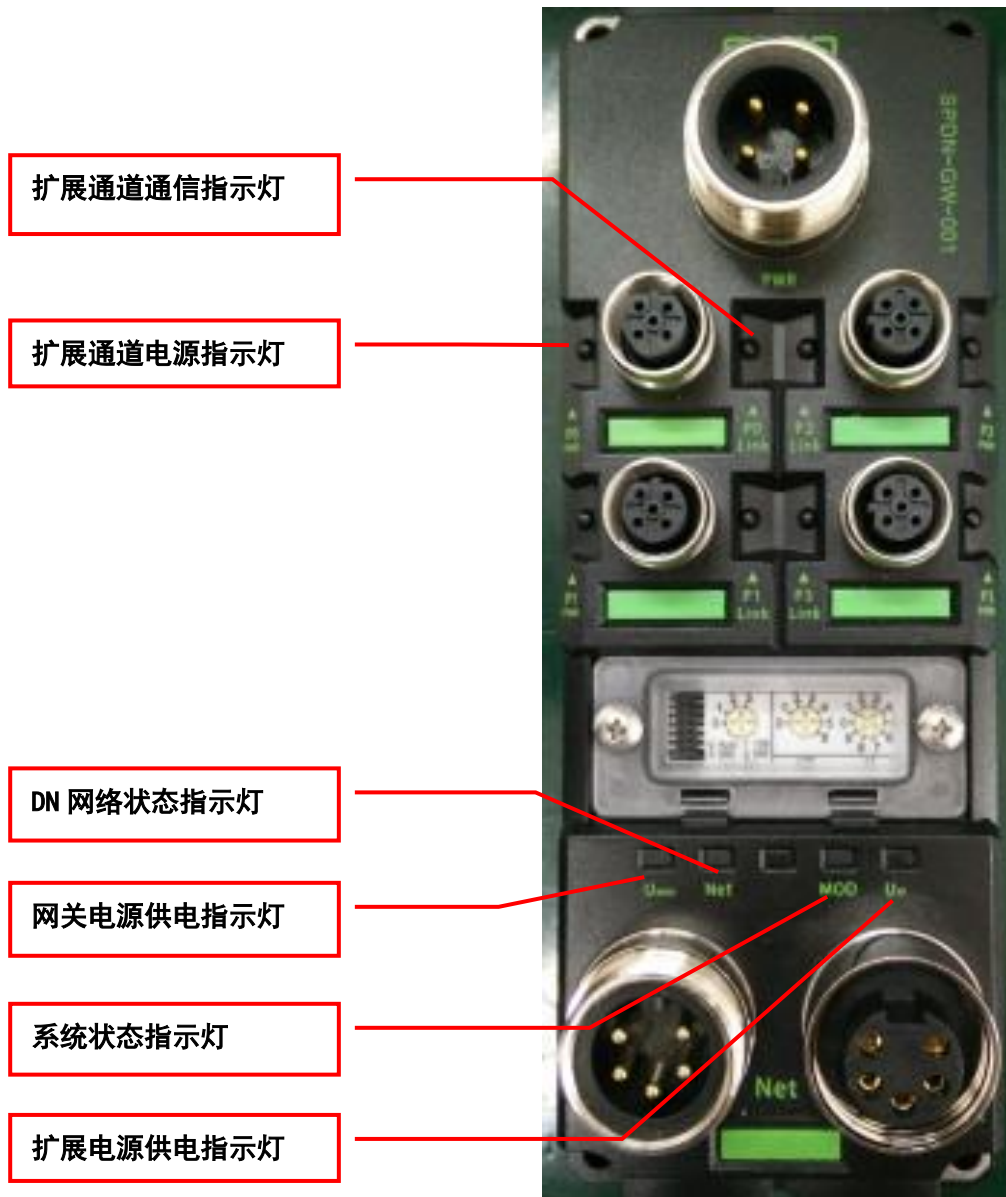
2.4.4 热电阻和热电偶 IO 模块

类型	SPDB-0400A-005	SPDB-0400A-006
输入点数	4	
输出点数	0	
扩展入	B-Code M12 (Male)	
扩展出	B-Code M12 (Female)	
输入输出信号	A-Code M12 (Female,孔)	
输入范围	PT100,PT200,PT500,PT1000 Ni100,Ni1000 0~150/300/600/3000Ω	B, E, J, K, N, R, S, T 型
输出范围	无	
内部阻抗	250Ω	1MΩ
分辨率	14Bit	
测量精度	±0.2%	
输入点供电电流	最大 200mA	
工作温度	-25℃...70℃	
存储温度	-40℃...85℃	
抗震等级	符合 IEC60068-2-6	
抗干扰 EMC	EN 61000-6-2	
防护等级	IP67	
工作寿命	100,000 小时	

2.5 LED 指示功能

通过模块自带的指示灯，可以清晰的标明模块的运行状态。具体故障指示和解决方法请参见 5.1 节“LED 故障指示灯”。

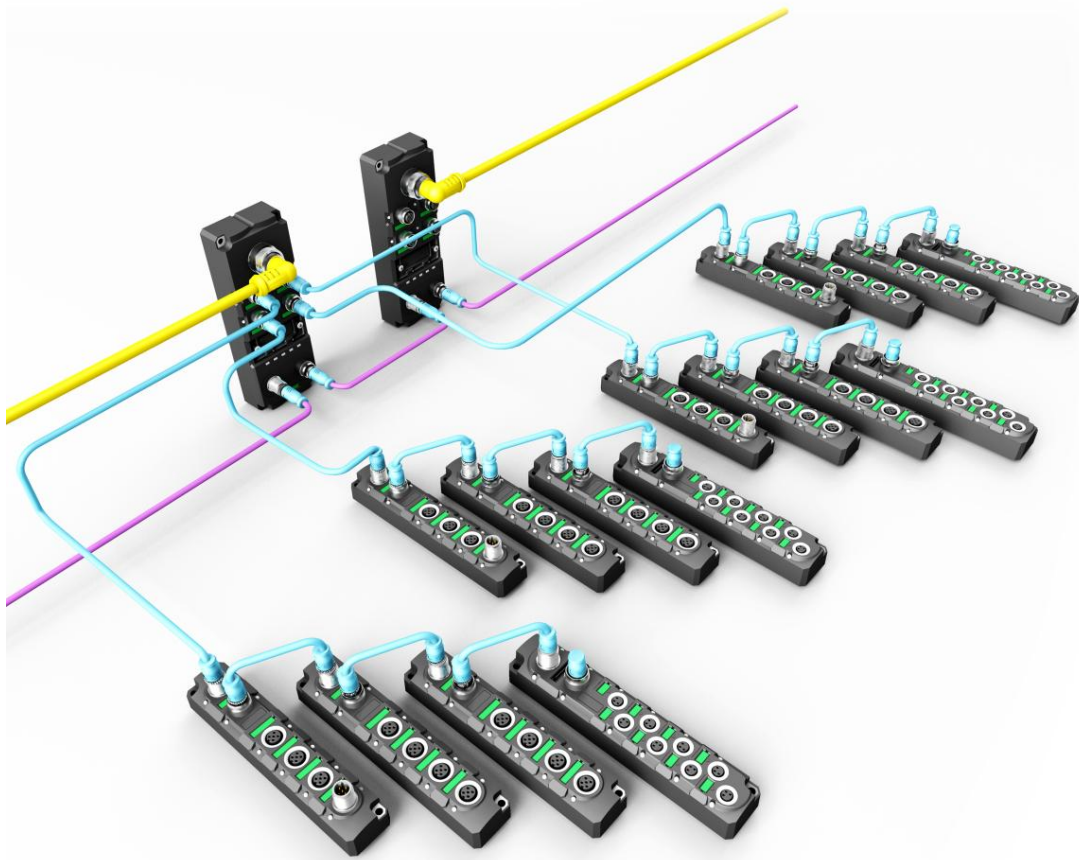
网关指示灯



I/O 模块指示灯



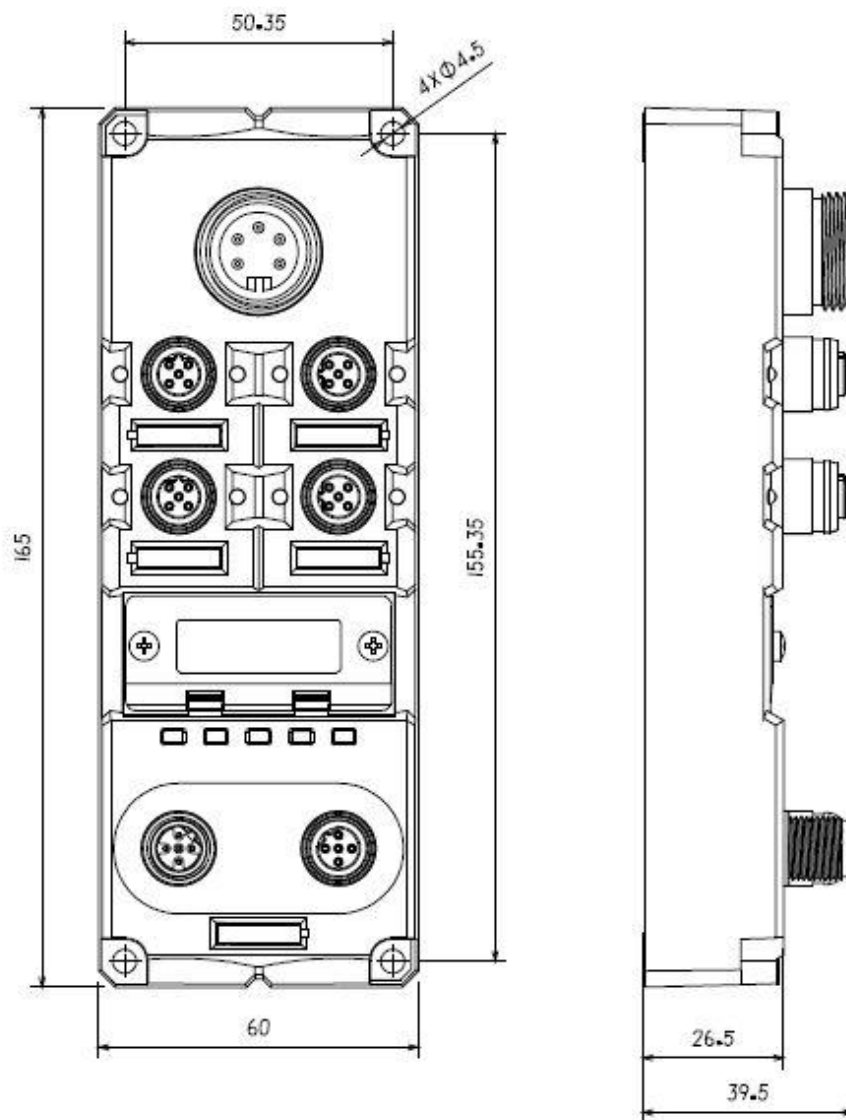
2.6 常规系统布置图



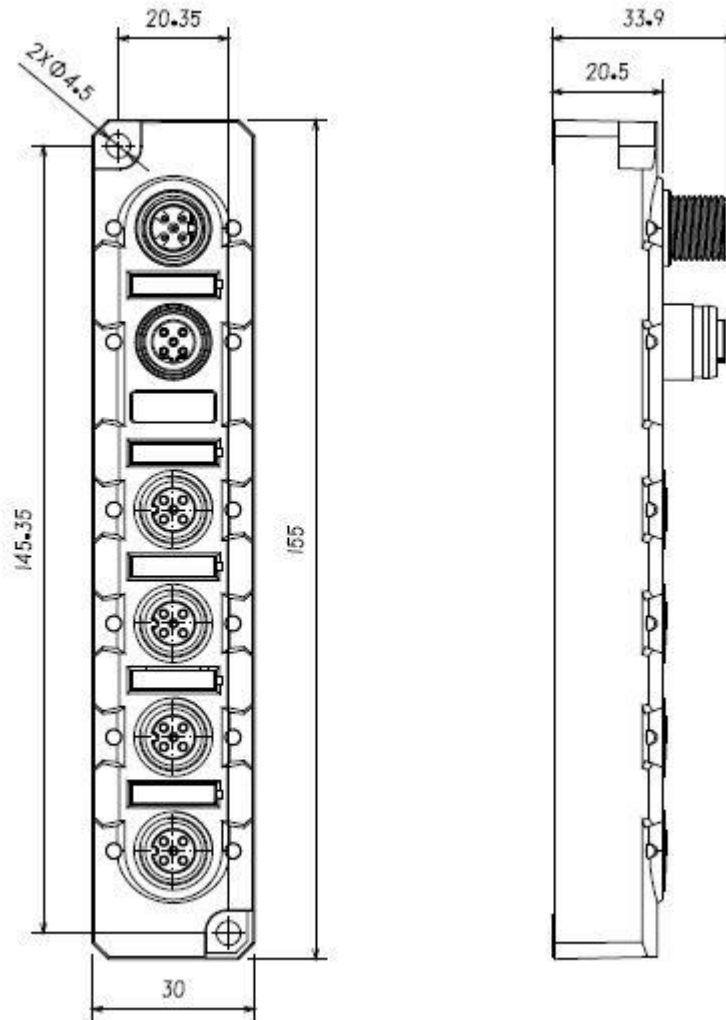
3. 安装接线

3.1 安装尺寸图

3.1.1 网关外形尺寸图



3.1.2 模块外形尺寸图



3.2 安装位置和尺寸

得益于 IP67 的高防护等级和优秀的抗震动及抗干扰能力，Spider67 产品几乎可以安装于任何位置。

Spider67 系列采用紧凑式设计，最大限度节省安装空间，其 I/O 模块采用统一的外形尺寸，下表显示了 Spider67 网关和 I/O 模块的安装尺寸：

	网关尺寸	I/O 模块尺寸
安装宽度	60mm	30mm
安装高度	165mm	155mm
安装深度	39mm (不含接插件)	33.5mm (不含接插件)

3.3 设置 Devicenet 地址

Devicenet 地址指定了 Devicenet 网络上的 Spider67 分布式 I/O 设备的地址，Spider67 的 Devicenet 地址设置需打开拨码开关的塑料防护盖方能设置，调整模块的 Devicenet 地址需注意以下几点：

- 1) 地址设定由旋转编码决定，需断电操作
- 2) 位于同一 Devicenet 网络内的从站地址具有唯一性，不可重复
- 3) 模块的拨码地址必须和组态工具中的模块设定地址一致
- 4) 地址设定范围：0-62
- 5) 模块仅在模块上电启动时才会接受更改后的 Devicenet 地址

模块正面总共有三个旋转开关，左侧一个设置通讯速率，右侧两个设置从站地址，对应旋转值 $\times 10$ 、 $\times 1$ ，通过箭头指示标明当前数值。

例如 Devicenet 速率自动检测，地址设定为 24 时如下图所示：



3.4 Spider67 接线指导

请根据基本的电气规范进行连接操作，为了人身及设备安全，我们建议在进行接线操作时断开供电电源。

3.4.1 Spider67 保护性接地 (PE)

- 每个模块的上部和下部安装孔各配有一个接地金属连片 PE
- 将模块连接到保护性接地可以将干扰电流释放到地下，并确保模块的安全性和 EMC 兼容性
- 务必确保与保护性接地的低阻抗连接

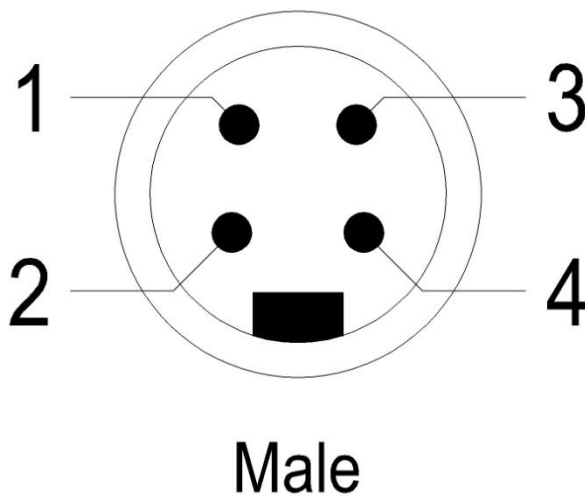
3.4.2 Spider67 供电电源连接

Spider67 系列网关采用标准 24VDC 供电，并通过扩展连接线给连接到此网关的 I/O 模块供电，输入电压范围 18~30VDC，使用 7/8" 四芯接插件形式连接。

电源供电分为两部分：网关模块电源 U_{MOD} (1L+、1M)，信号模块负载电源 U_{SP} (2L+、2M)。

此处供电电源为信号模块的负载电源 U_{SP} ，网关模块电源 U_{MOD} 则由总线接口提供。

1) 电源接入端连接器视图 (公头, Male)

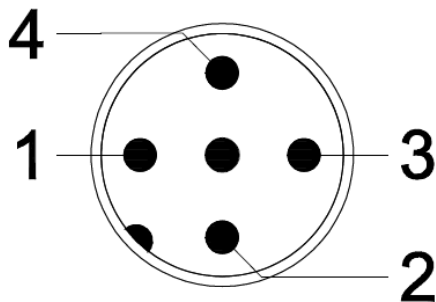


2) 电源接口定义

接口端子号	接口功能	电源电压
1	信号模块负载电源 2L+	24V
2	-	-
3	-	-
4	信号模块负载电源 2M	0V

Spider67 的 IO 模块中 SPDB-0006D-001 型号的六点输出模块，支持辅助供电给负载提供电源，单个输出点可以达到 2A，整个模块可以达到 8A。此供电口同样采用标准 24VDC 供电，使用 M12 A-Code 标准接口。

1) 辅助电源接入端连接器视图（公头，Male）



2) 电源接口定义

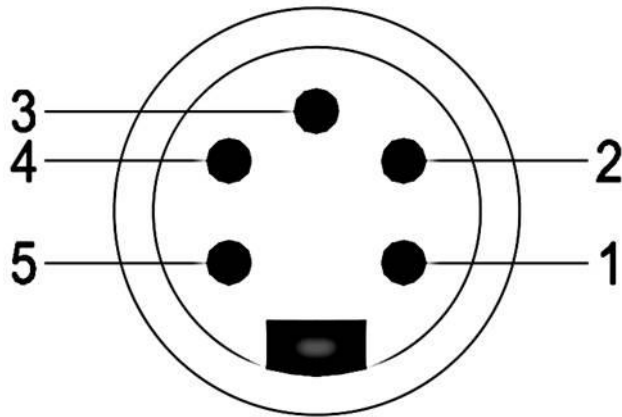
接口端子号	接口功能	电源电压
1	辅助供电电源 L+	24V
2	辅助供电电源 L+	24V
3	辅助供电电源 M	0V
4	辅助供电电源 M	0V

注：为提高接口供电能力，推荐给四个针脚都接上供电，实际在模块内部 1、2 针脚短接在一起，3、4 针脚短接在一起。

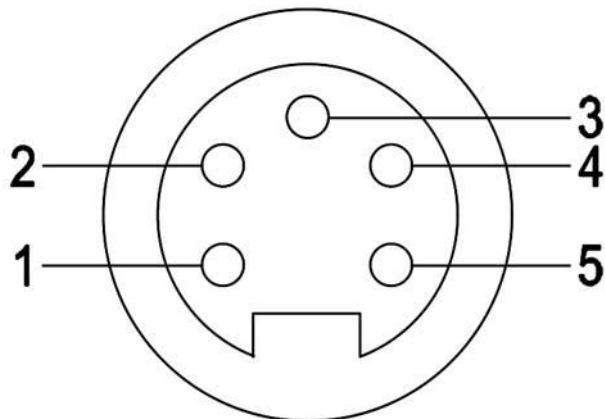
3.4.3 Spider67 总线电缆连接

支持 Devicenet 协议的 Spider67 网关通过标准的屏蔽 Devicenet 电缆传输信号，使用 7/8”五芯接插件形式连接，同时提供电源和总线信号。

1) 总线/电源接入端连接器视图（公头，Male）



2) 总线/电源接出端连接器视图（母头，Female）



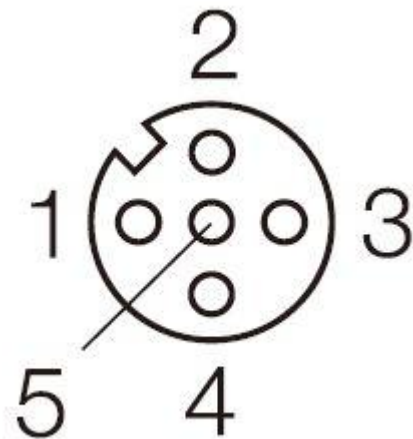
3) 总线/电源接口定义

接口端子号	接口功能	电源电压
1	保护地 PE	-
2	网关模块电源 1L+	24V
3	网关模块电源 1M	0V
4	CAN H	-
5	CAN L	-

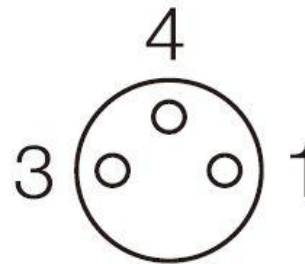
3.4.4 Spider67 数字量信号电缆连接

所有 Spider67 数字量 I/O 信号模块通过标准 5 针 M12 或 3 针 M8 接插件形式连接，每个 M12 端口最多可以连接 2 个信号（输入或输出），每个 M8 端口可以连接 1 个信号（输入或输出）。

1) 信号接收端 I/O 连接器视图（母头，Female）



M12 接插件



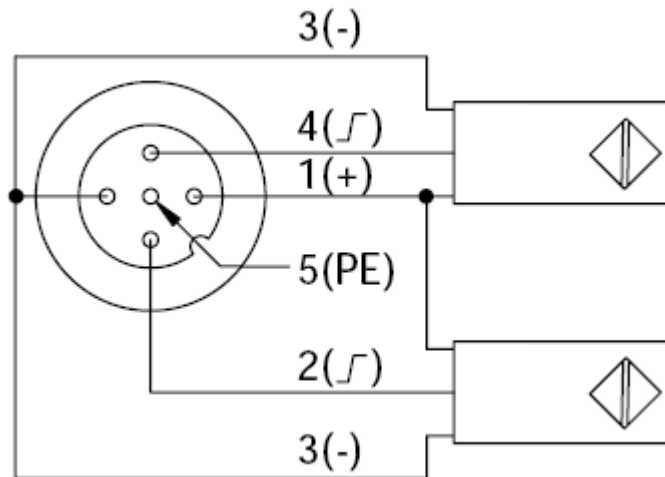
M8 接插件

2) 数字量信号接口定义

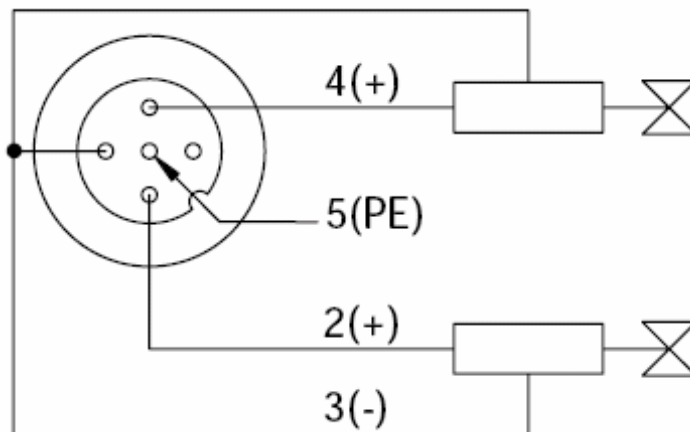
接口端子号	M12 接插件		M8 接插件
1	供电电源 24V+		供电电源 24V+
2	信号输入/输出 B	第 2 路信号	无
3	供电电源 GND		供电电源 GND
4	信号输入/输出 A	第 1 路信号	信号输入/输出
5	屏蔽接地 PE		无

3) 接线实例

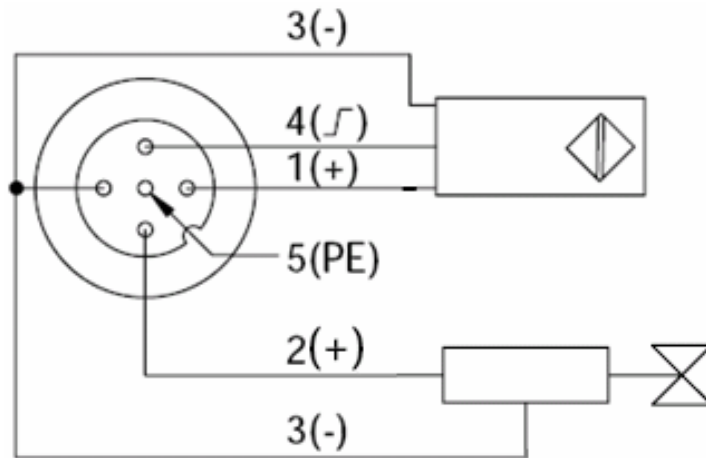
a) 双输入信号——即 1 个连接器接 2 个数字量输入信号，信号模块中 SPDB-0800D-001、SPDB-0404D-001、SPDB-08UP-001 三种型号产品支持此形式连接。



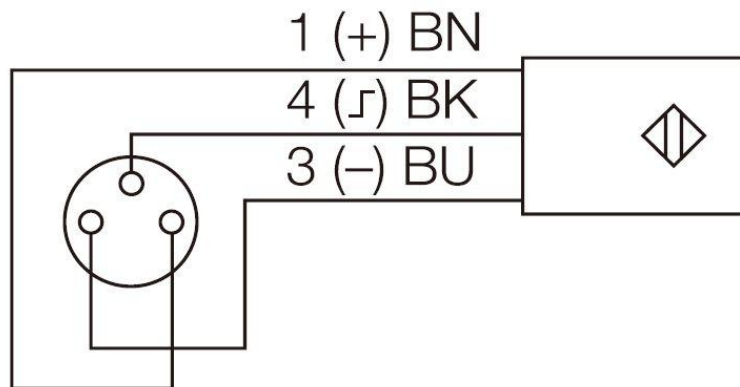
b) 双输出信号——即 1 个连接器接 2 个数字量输出信号，信号模块中 SPDB-0008D-001、SPDB-0404D-001、SPDB-08UP-001、SPDB-0006D-001 四种型号产品支持此形式连接。



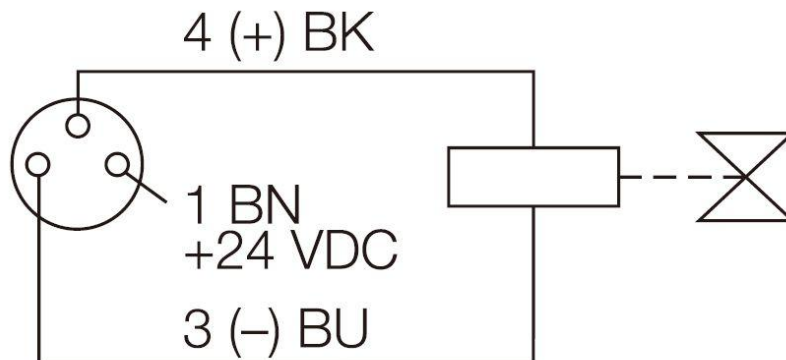
c) 输入和输出信号——即 1 个连接器接 1 个数字量输入加 1 个数字量输出信号，信号模块中 SPDB-08UP-001 这种型号产品支持此形式连接。



d) 单输入信号——即 1 个连接器接 1 个数字量输入信号，信号模块中 SPDB-0800D-011、SPDB-0404D-011、SPDB-08UP-011 三种型号产品支持此形式连接。



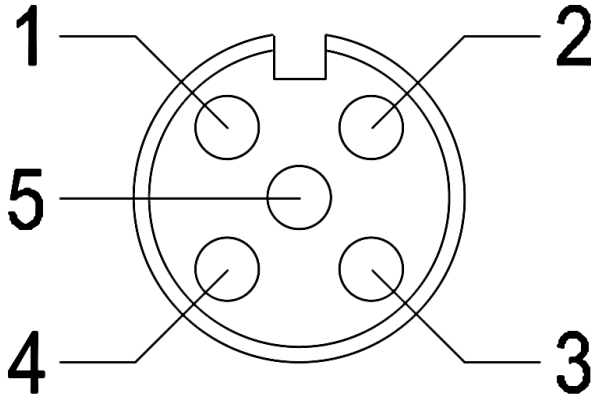
e) 单输出信号——即 1 个连接器接 1 个数字量输出信号，信号模块中 SPDB-0404D-011、SPDB-0008D-011、SPDB-08UP-011 三种型号产品支持此形式连接。



3.4.5 Spider67 模拟量信号电缆连接

所有 Spider67 模拟量 I/O 信号模块通过标准 5 针 M12 接插件形式连接，每个端口可以连接 1 个信号（输入或输出）。

1) 信号接收端 I/O 连接器视图（母头，Female）



2) 模拟量信号接口定义

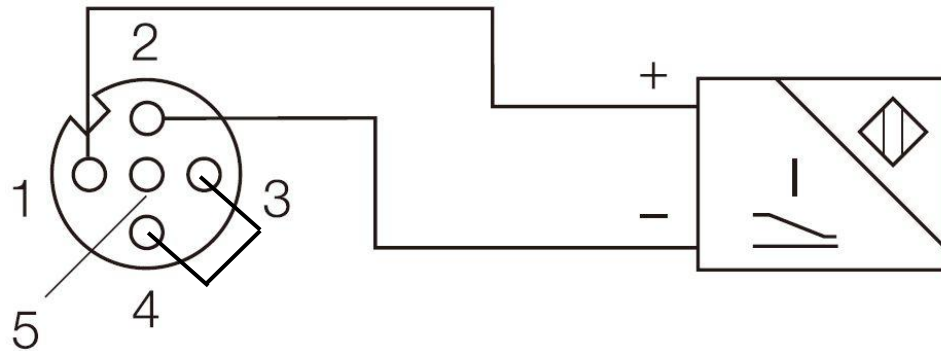
接口端子号	接口功能	备注
1	供电电源 24V+	
2	信号输入/输出 正	AI/AO +
3	供电电源 GND	
4	信号输入/输出 负	AI/AO -
5	屏蔽接地 PE	

热电阻和热电偶信号定义

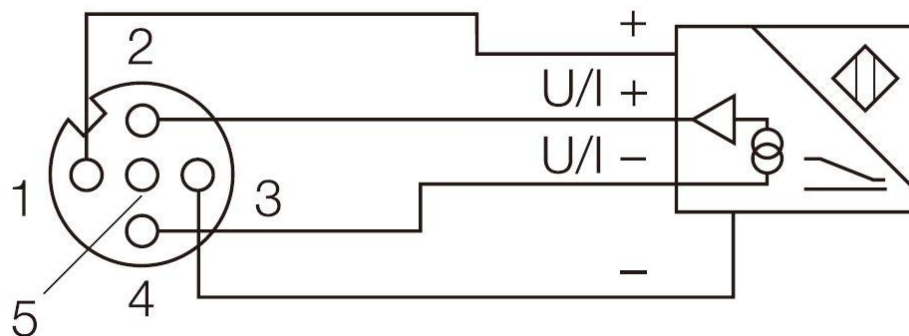
接口端子号	接口功能	备注
1	供电电流 I+	
2	测量信号输入 M+	RTD/TC +
3	供电电流 I-	
4	测量信号输入 M-	RTD/TC -
5	屏蔽接地 PE	

3) 接线实例

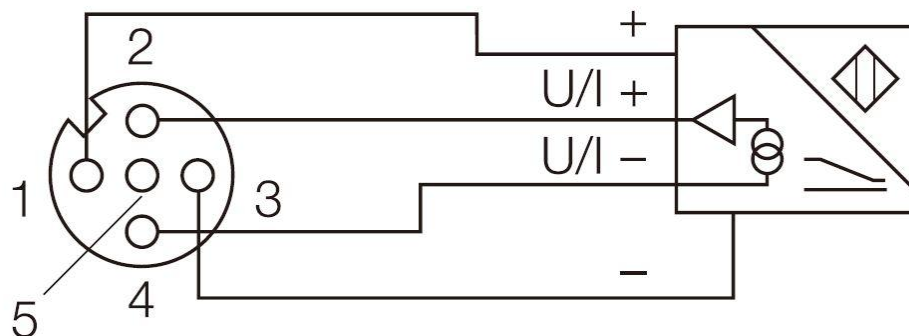
a) 无源电流输入信号——即 1 个连接器接 1 个无源电流输入信号（两线制信号），信号模块中 SPDB-0300A-001 这种型号产品支持此形式连接。



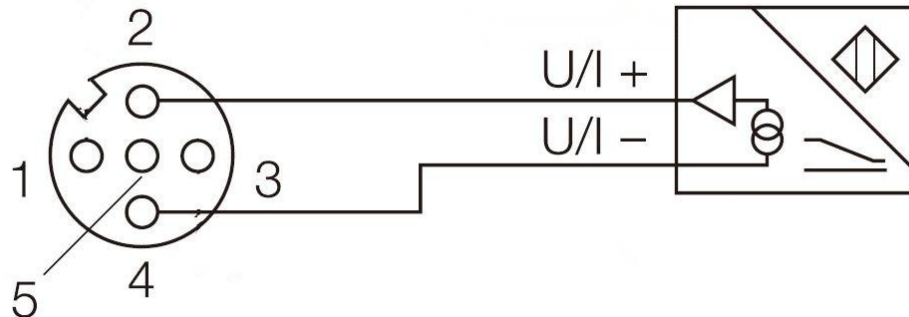
b) 有源电流输入信号——即 1 个连接器接 1 个有源电流输入信号（四线制信号），信号模块中 SPDB-0300A-001 这种型号产品支持此形式连接。



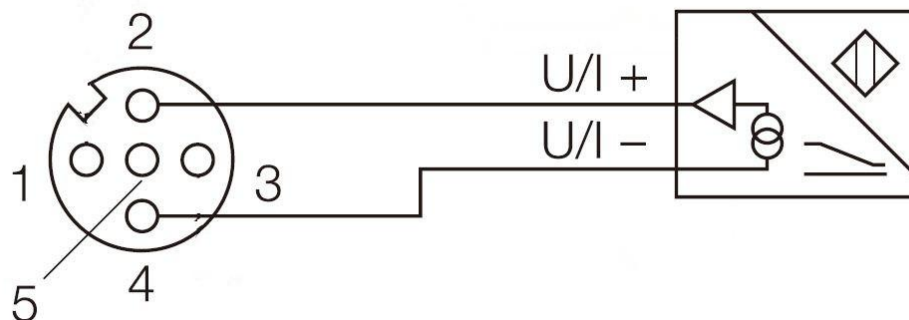
c) 电压输入信号——即 1 个连接器接 1 个电压输入信号，信号模块中 SPDB-0300A-002 这种型号产品支持此形式连接。



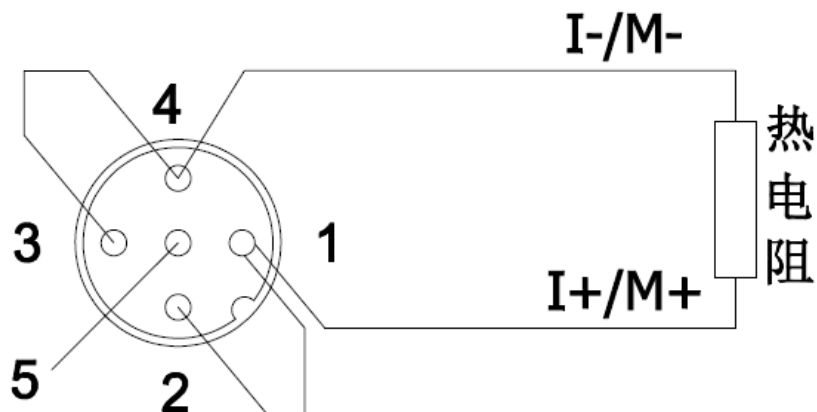
d) 电流输出信号——即 1 个连接器接 1 个电流输出信号，信号模块中 SPDB-0003A-001 这种型号产品支持此形式连接。



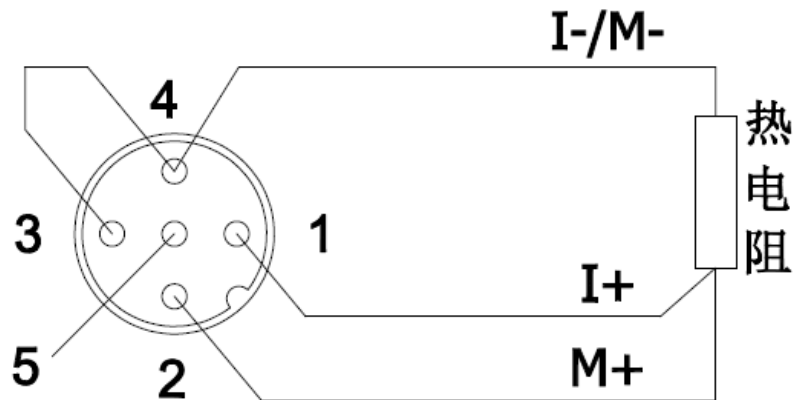
e) 电压输出信号——即 1 个连接器接 1 个电压输出信号，信号模块中 SPDB-0003A-002 这种型号产品支持此形式连接。



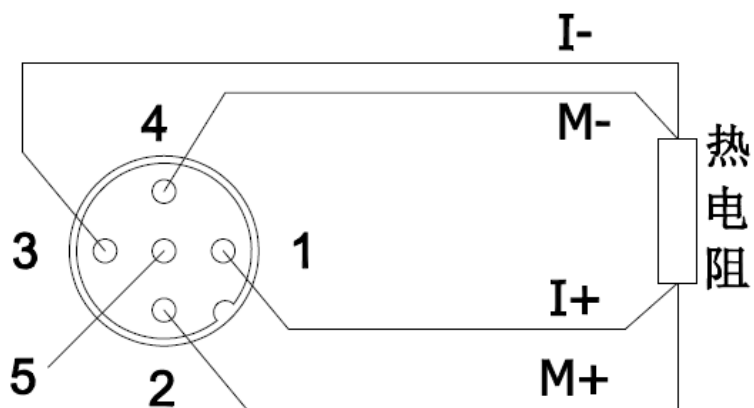
f) 两线制热电阻信号——即 1 个连接器接 1 个两线制热电阻输入信号，信号模块中 SPDB-0400A-005 这种型号产品支持此形式连接。



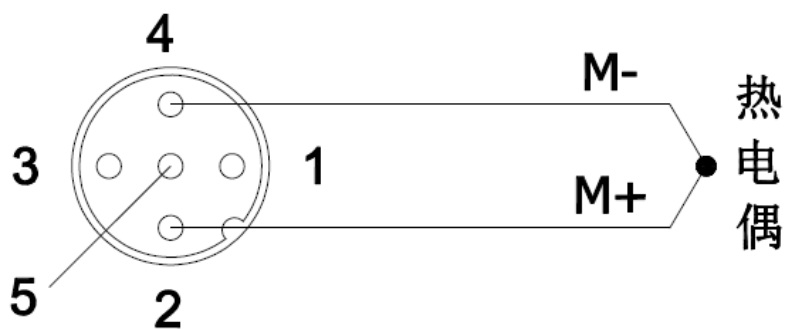
g) 三线制热电阻信号——即 1 个连接器接 1 个三线制热电阻输入信号，信号模块中 SPDB-0400A-005 这种型号产品支持此形式连接。



h) 四线制热电阻信号——即 1 个连接器接 1 个四线制热电阻输入信号，信号模块中 SPDB-0400A-005 这种型号产品支持此形式连接。



i) 热电偶信号——即 1 个连接器接 1 个热电偶输入信号，信号模块中 SPDB-0400A-006 这种型号产品支持此形式连接。



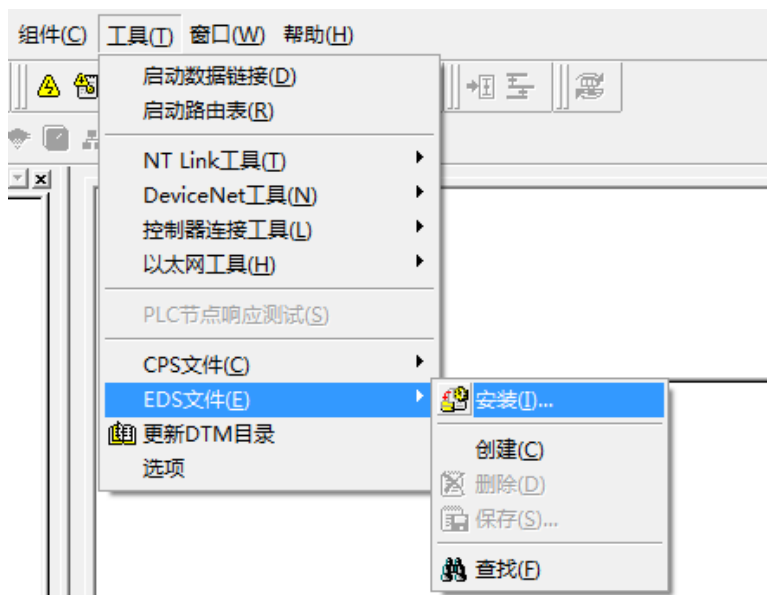
4. 组态调试

4.1 模块 EDS 文件

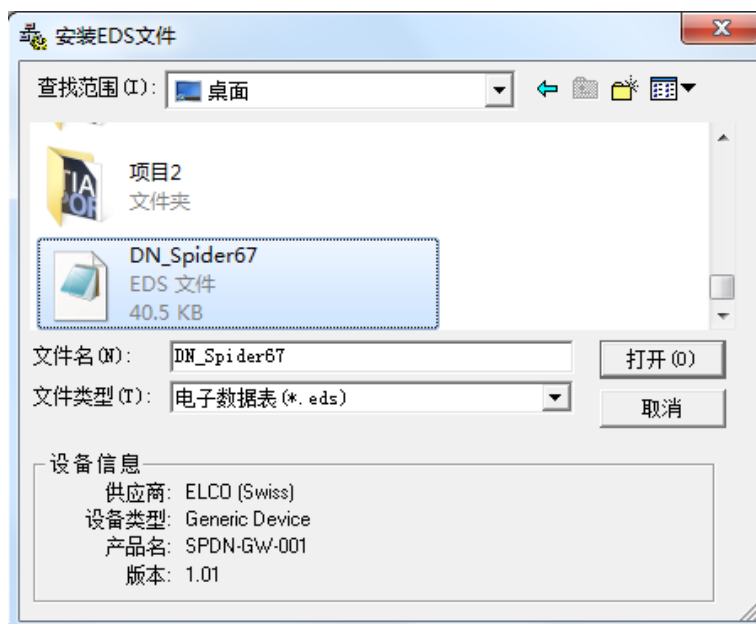
使用 EDS 文件组态或扫描 Spider67 分布式 I/O 设备, EDS 文件用于将 Spider67 作为标准从站集成到您的系统中。您可以访问 ELCO 公司网站获得最新的 EDS 文件或拨打客户服务热线联系技术人员。

将 EDS 文件集成到系统中取决于您所使用的组态软件, 通常 Devicenet 系统所使用的 Omron 公司 CX-Integrator 编程软件按照以下步骤集成 EDS 文件:

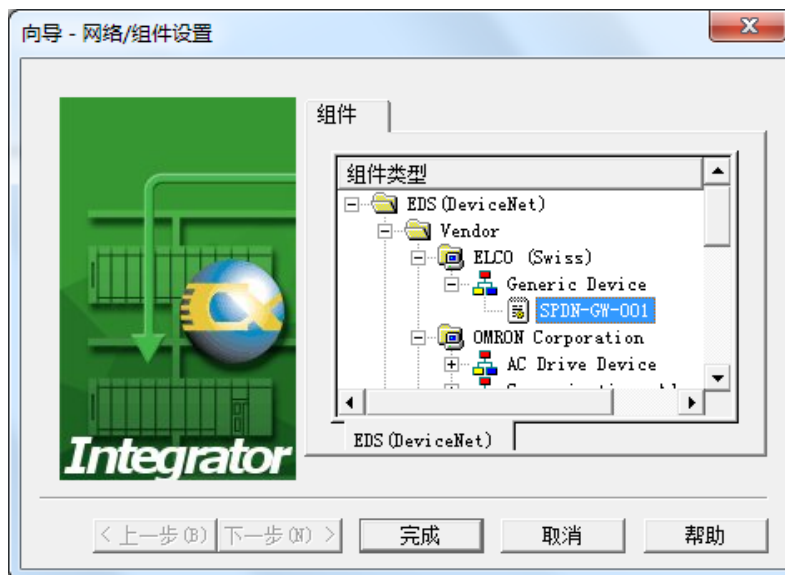
- 1) 运行 CX-Integrator, 然后在界面中中选择“工具>EDS 文件>安装..”。



- 2) 在下一个对话框中, 选择要安装的 EDS 文件, 然后点击“打开”进行安装操作。



3) 新安装的 Spider67 模块显示在“插入>组件..”硬件目录下。



4) 用户可以通过软件自动扫描实际组态，也可以根据需要提前配置 Spider67 模块。

4.2 信号地址分配

每个 M12 接口的 Spider67 信号模块有 4 个用于连接信号的接插件(P0~P3)，每个接插件内有 5 根插针连接 (Pin1~Pin5)。每个 M8 接口的 Spider67 信号模块有 8 个用于连接信号的接插件 (P0~P7)，每个接插件内有 3 根插针连接 (Pin1、Pin3、Pin4)。下面将分型号列表显示了每个接插件的信号状态和总线传输字节的对应关系。

1) 8 点数字量输入模块 SPDB-0800D-001、SPDB-0800D-011

此模块占用 1 个字节的输入。

字节数	位数	M12 接插件 SPDB-0800D-001	M8 接插件 SPDB-0800D-011	举例
Input Byte 0	Bit 0	P0.Pin4	P0.Pin4	I 0.0
	Bit 1	P0.Pin2	P1.Pin4	I 0.1
	Bit 2	P1.Pin4	P2.Pin4	I 0.2
	Bit 3	P1.Pin2	P3.Pin4	I 0.3
	Bit 4	P2.Pin4	P4.Pin4	I 0.4
	Bit 5	P2.Pin2	P5.Pin4	I 0.5
	Bit 6	P3.Pin4	P6.Pin4	I 0.6
	Bit 7	P3.Pin2	P7.Pin4	I 0.7

2) 4 点输入 4 点输出数字量模块 SPDB-0404D-001、SPDB-0404D-011

此模块占用 1 个字节的输入和 1 个字节的输出,但由于每种信号只有 4 个点,所以输入信号占用 I 0.0~I 0.3, 其余 I 0.4~I 0.7 无用, 输出信号占用 Q 0.4~Q 0.7, 其余 Q 0.0~Q 0.3 无用。

字节数	位数	M12 接插件 SPDB-0404D-001	M8 接插件 SPDB-0404D-011	举例
Input Byte 0	Bit 0	P0.Pin4	P0.Pin4	I 0.0
	Bit 1	P0.Pin2	P1.Pin4	I 0.1
	Bit 2	P1.Pin4	P2.Pin4	I 0.2
	Bit 3	P1.Pin2	P3.Pin4	I 0.3
Output Byte 0	Bit 4	P2.Pin4	P4.Pin4	Q 0.4
	Bit 5	P2.Pin2	P5.Pin4	Q 0.5
	Bit 6	P3.Pin4	P6.Pin4	Q 0.6
	Bit 7	P3.Pin2	P7.Pin4	Q 0.7

3) 8 点数字量输入输出可配置模块 SPDB-08UP-001、SPDB-08UP-011

此模块占用 1 个字节的输入和 1 个字节的输出，但具体是占用 I 地址还是 Q 地址要根据实际是按照输入使用还是输出使用，另外的类型地址无用。例如，第一个接口两个信号当输入使用，则占用 I0.0 和 I0.1，则 Q0.0 和 Q0.1 无用。

字节数	位数	M12 接插件 SPDB-08UP-001	M8 接插件 SPDB-08UP-011	举例
Input/Output Byte 0	Bit 0	P0.Pin4	P0.Pin4	I 0.0 Q 0.0
	Bit 1	P0.Pin2	P1.Pin4	I 0.1 Q 0.1
	Bit 2	P1.Pin4	P2.Pin4	I 0.2 Q 0.2
	Bit 3	P1.Pin2	P3.Pin4	I 0.3 Q 0.3
	Bit 4	P2.Pin4	P4.Pin4	I 0.4 Q 0.4
	Bit 5	P2.Pin2	P5.Pin4	I 0.5 Q 0.5
	Bit 6	P3.Pin4	P6.Pin4	I 0.6 Q 0.6
	Bit 7	P3.Pin2	P7.Pin4	I 0.7 Q 0.7

4) 8 点数字量输出模块 SPDB-0008D-001、SPDB-0008D-011

此模块占用 1 个字节的输出。

字节数	位数	M12 接插件 SPDB-0008D-001	M8 接插件 SPDB-0008D-011	举例
Output Byte 0	Bit 0	P0.Pin4	P0.Pin4	Q 0.0
	Bit 1	P0.Pin2	P1.Pin4	Q 0.1
	Bit 2	P1.Pin4	P2.Pin4	Q 0.2
	Bit 3	P1.Pin2	P3.Pin4	Q 0.3
	Bit 4	P2.Pin4	P4.Pin4	Q 0.4
	Bit 5	P2.Pin2	P5.Pin4	Q 0.5
	Bit 6	P3.Pin4	P6.Pin4	Q 0.6
	Bit 7	P3.Pin2	P7.Pin4	Q 0.7

5) 6 点数字量输出模块 SPDB-0006D-001

此模块占用 1 个字节的输出。

字节数	位数	M12 接插件 SPDB-0006D-001	举例
Output Byte 0	Bit 0	P0.Pin4	Q 0.0
	Bit 1	P0.Pin2	Q 0.1
	Bit 2	P1.Pin4	Q 0.2
	Bit 3	P1.Pin2	Q 0.3
	Bit 4	P2.Pin4	Q 0.4
	Bit 5	P2.Pin2	Q 0.5
	Bit 6	P3.Pin4	Q 0.6
	Bit 7	P3.Pin2	Q 0.7

6) 3 点模拟量输入模块 SPDB-0300A-001、SPDB-0300A-002

此模块占用 6 个字节的输出。

字节数	字节数	接插件	举例
Input Byte 0~5	Byte 0 Byte 1	P0	IW 0
	Byte 2 Byte 3	P1	IW 2
	Byte 4 Byte 5	P2	IW 4

7) 3 点模拟量输出模块 SPDB-0003A-001、SPDB-0003A-002

此模块占用 6 个字节的输出。

字节数	字节数	接插件	举例
Output Byte 0~5	Byte 0 Byte 1	P0	QW 0
	Byte 2 Byte 3	P1	QW 2
	Byte 4 Byte 5	P2	QW 4

4.3 模拟量数值的表示

PLC 控制器始终以二进制格式来处理模拟值，模拟量输入模块将模拟过程信号转换为数字格式，模拟量输出模块将数字输出值转换为模拟信号。

数字化模拟值适用于相同额定范围的输入和输出值，每个模拟量信号占用一个 Word 的 PLC 地址，即每个模拟量信号对应 16bit 数值。模拟量的符号始终设在最高位 bit15: 0 代表正，1 代表负。对于分辨率小于 16 位的模拟模块，模拟值以左对齐的方式存储，未使用的最低有效位用 0 填充。

例如：模拟值 18035 可表示为如下二进制数值：

分辨率	模拟值															
位数	15	14	13	12	11	10	9	8	7	6	5	4	3	2	1	0
16bit	0	1	0	0	0	1	1	0	0	1	1	1	0	0	1	1
14bit	0	1	0	0	0	1	1	0	0	1	1	1	0	0	0	0

模拟量信号类型可分为双极性和单极性。电流双极性值为 $\pm 20\text{mA}$ ，电压双极性值为 $\pm 5\text{V}$ 和 $\pm 10\text{V}$ ；电流单极性值为 $0\sim 20\text{mA}$ 和 $4\sim 20\text{mA}$ ，电压单极性值为 $0\sim 5\text{V}$ 和 $0\sim 10\text{V}$ 。

注：目前模拟量输出仅支持额定范围的模拟值，过冲范围只表示输入模块。

● 双极性电流输入输出范围内的模拟值表示：

系统数值			当前输入输出范围	
	十进制	十六进制	$\pm 20\text{ mA}$	
118.5149%	32767	7FFF	$\geq 23.7\text{ mA}$	上溢，锁定最大值
	27649	6C01		过冲范围
100%	27648	6C00	20 mA	额定范围
75%	20736	5100	15 mA	
0.003617%	1	1	723.4 nA	
0%	0	0	0 mA	
	-1	FFFF	-723.4 nA	
-75%	-20736	AF00	-15 mA	
-100%	-27648	9400	-20 mA	过冲范围
	-27649	93FF		
-118.519%	-32768	8000	$\leq -23.7\text{ mA}$	下溢，锁定最小值

- 双极性电压输入输出范围内的模拟值表示：

系统数值			当前输入输出范围		
	十进制	十六进制	± 5V	± 10V	
118.5149%	32767	7FFF	≥ 5.926 V	≥ 11.85 V	上溢，锁定最大值
	27649	6C01			过冲范围
100%	27648	6C00	5 V	10 V	额定范围
75%	20736	5100	3.75 V	7.5 V	
0.003617%	1	1	180.8 μV	361.7 μV	
0%	0	0	0 V	0 V	
	-1	FFFF	-180.8 μV	-361.7 μV	
-75%	-20736	AF00	-3.75 V	-7.5 V	
-100%	-27648	9400	-5 V	-10 V	
	-27649	93FF			过冲范围
-118.519%	-32768	8000	≤ -5.926 V	≤ 11.85 V	下溢，锁定最小值

- 单极性电流输入输出范围内的模拟值表示：

系统数值			当前输入输出范围		
	十进制	十六进制	0~20mA	4~20mA	
118.5149%	32767	7FFF	≥ 23.7 mA	≥ 22.96 mA	上溢，锁定最大值
	27649	6C01			过冲范围
100%	27648	6C00	20 mA	20 mA	额定范围
75%	20736	5100	15 mA	16 mA	
0.003617%	1	1			
0%	0	0	0 mA	4 mA	
	-1	FFFF			下溢，锁定最小值
-75%	-20736	AF00	0 mA	0 mA	
-100%	-27648	9400			
	-27649	93FF			
-118.519%	-32768	8000	0 mA	0 mA	

- 单极性电压输入输出范围内的模拟值表示：

系统数值			当前输入输出范围		
	十进制	十六进制	0~5 V	0~10 V	
118.5149%	32767	7FFF	$\geq 5.926\text{ V}$	$\geq 11.85\text{ V}$	上溢，锁定最大值
	27649	6C01			过冲范围
100%	27648	6C00	5 V	10 V	额定范围
75%	20736	5100	3.75 V	7.5 V	
0.003617%	1	1			
0%	0	0	0 V	0 V	
	-1	FFFF			
-75%	-20736	AF00	0 V	0 V	下溢，锁定最小值
-100%	-27648	9400			
	-27649	93FF			
-118.519%	-32768	8000	0 V	0 V	

- 电阻型输入范围内的模拟值表示：

系统数值			当前输入范围				
	十进制	十六进制	0~150Ω	0~300Ω	0~600Ω	0~3000Ω	
118.5149%	32767	7FFF	$\geq 176.4\ \Omega$	$\geq 352.8\ \Omega$	$\geq 705.5\ \Omega$	$\geq 3530\ \Omega$	上溢，锁定最大值
	27649	6C01					过冲范围
100%	27648	6C00	150 Ω	300 Ω	600 Ω	3000 Ω	额定范围
75%	20736	5100	112.5 Ω	225 Ω	450 Ω	2250 Ω	
0.003617%	1	1	5.43 mΩ	10.85 mΩ	21.7 mΩ	108 mΩ	
0%	0	0	0 Ω	0 Ω	0 Ω	0 Ω	
电阻不会出现负值							

- PT x00 标准热电阻测量范围内的模拟值表示：

系统数值			当前输入范围	
	十进制	十六进制	-200~+850 °C	
	32767	7FFF	≥ 850.1 °C	上溢，锁定最大值
	8500	2134	850 °C	额定范围
	6375	18E7	637.5 °C	
	10	A	1 °C	
	0	0	0 °C	
	-10	FFF6	-1 °C	
	-1500	FA24	-150 °C	
	-2000	F830	-200 °C	
	-32768	8000	≤ -200.1 °C	下溢，锁定最小值

- Ni x00 标准热敏电阻测量范围内的模拟值表示：

系统数值			当前输入范围	
	十进制	十六进制	-60~+250 °C	
	32767	7FFF	≥ 250.1 °C	上溢，锁定最大值
	2500	9C4	250 °C	额定范围
	1875	753	187.5 °C	
	10	A	1 °C	
	0	0	0 °C	
	-10	FFF6	-1 °C	
	-450	FE3E	-45 °C	
	-600	FDA8	-60 °C	
	-32768	8000	≤ -60.1 °C	下溢，锁定最小值

- 热电偶测量范围内的模拟值表示：

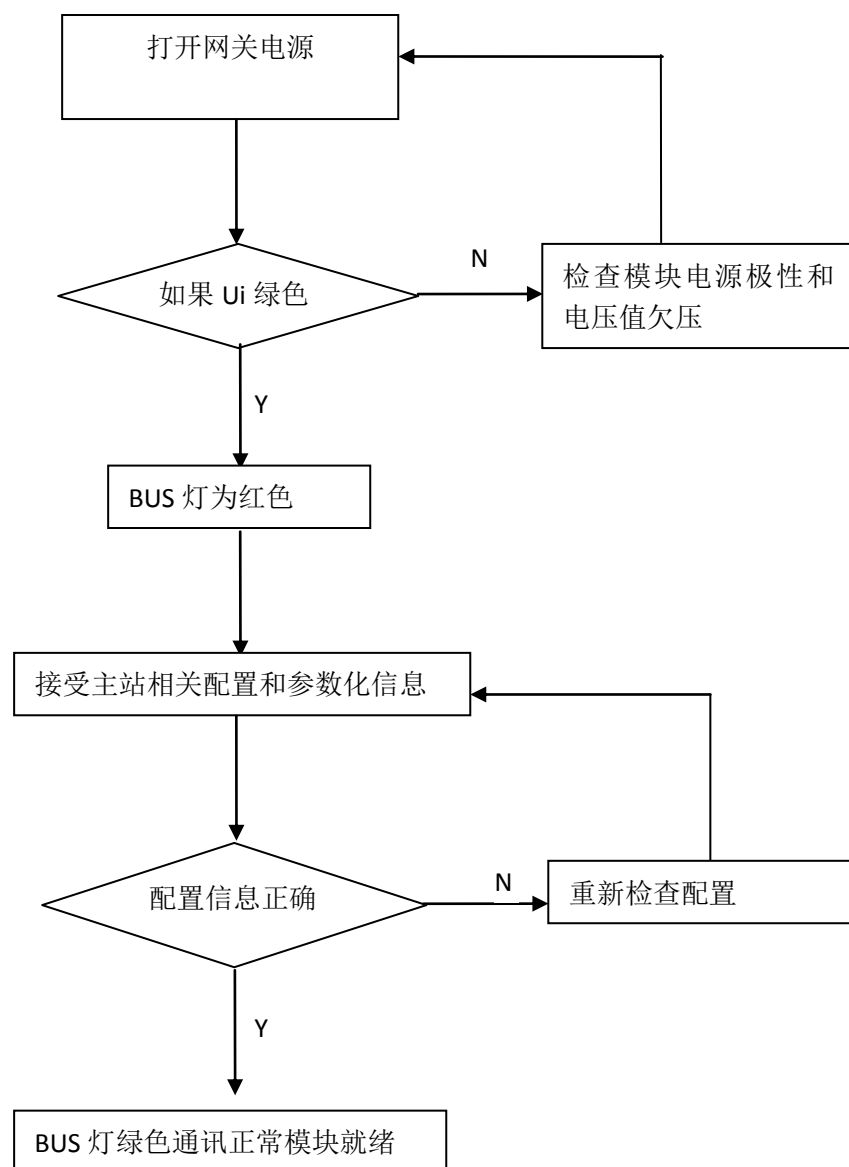
B, E, J, K, N, R, S, T 型热电偶，根据分度表的温度范围确定额定输入输出范围，将系统的十进制数值除以 10，即可得到当前温度，分辨率为 0.1 °C，超限锁定最大或最小值。

4.4 模块启动流程

上电启动 Spider67 分布式 I/O 模块之前，请确认系统以满足以下要求：

- Spider67 网关和信号模块已完成电源、总线和信号接线
- 模块的 DN 从站地址已通过拨码开关设定完毕
- 在软件中已组态 Spider67 模块并下载到 DN 主站中
- 模块所连接的 DN 主站已接通电源并启动完毕

启动 Spider67 模块流程图：



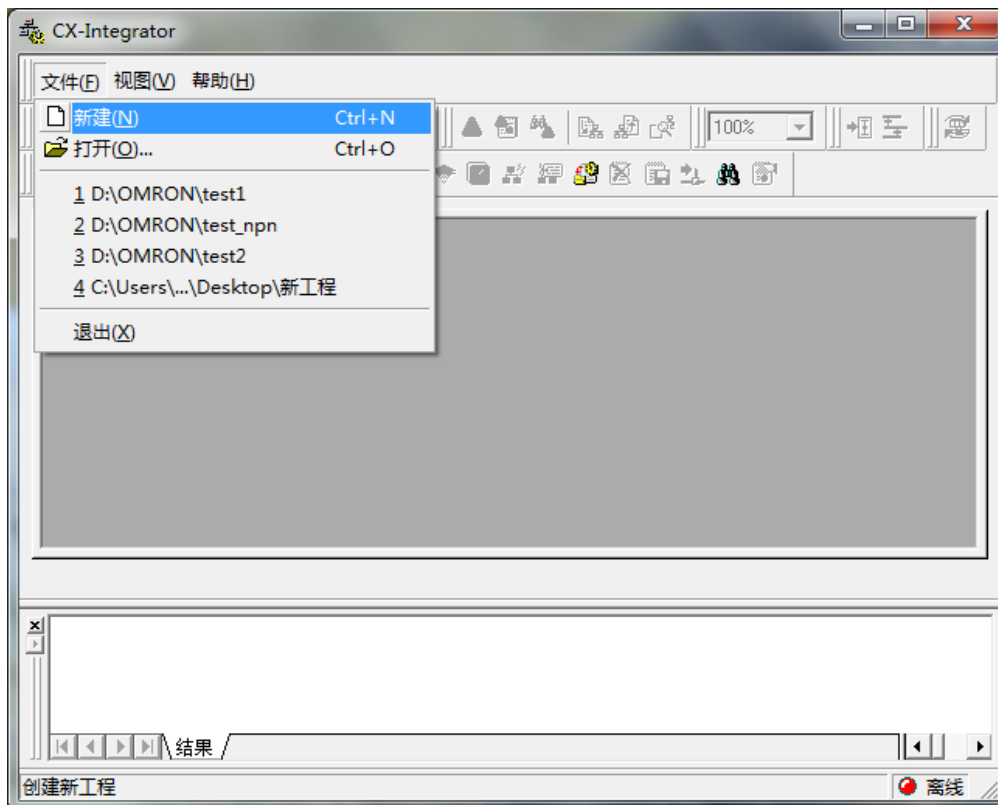
4.5 模块组态实例

本节通过一个组态连接的实际操作流程，让用户全面了解 Spider67 分布式 I/O 系统的实际使用。本例采用 ELCO 公司的 Spider67 系列作为 Devicenet 从站连接 Omron 公司的 DN 主站 CJ1W-DRM21，默认已完成所有的供电及总线连接，Spider67 模块的从站地址已通过拨码设置为 06。

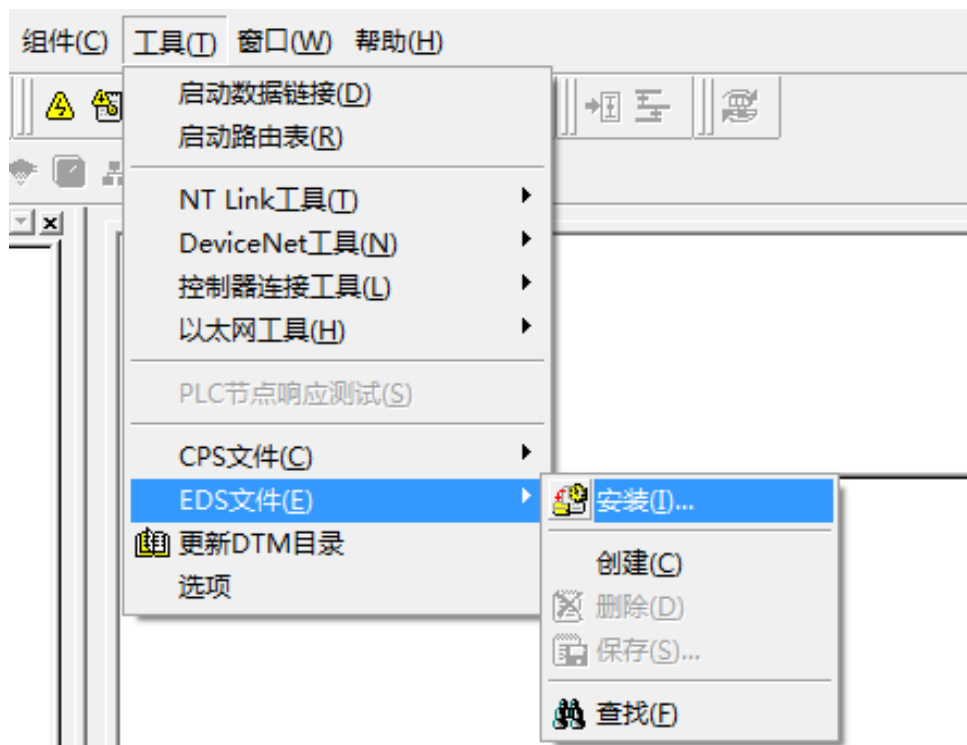
Spider67 系统包含 1 个网关模块 SPDN-GW-001，网关扩展口 P0 连接 2 个 SPDB-08UP-001，扩展口 P1 连接 1 个 SPDB-0008D-001 和 1 个 SPDB-0800D-001，扩展口 P3 连接 1 个 SPDB-0003A-001 和 1 个 SPDB-0300A-001。

我们通过图片形式表明具体的软件组态调试流程。

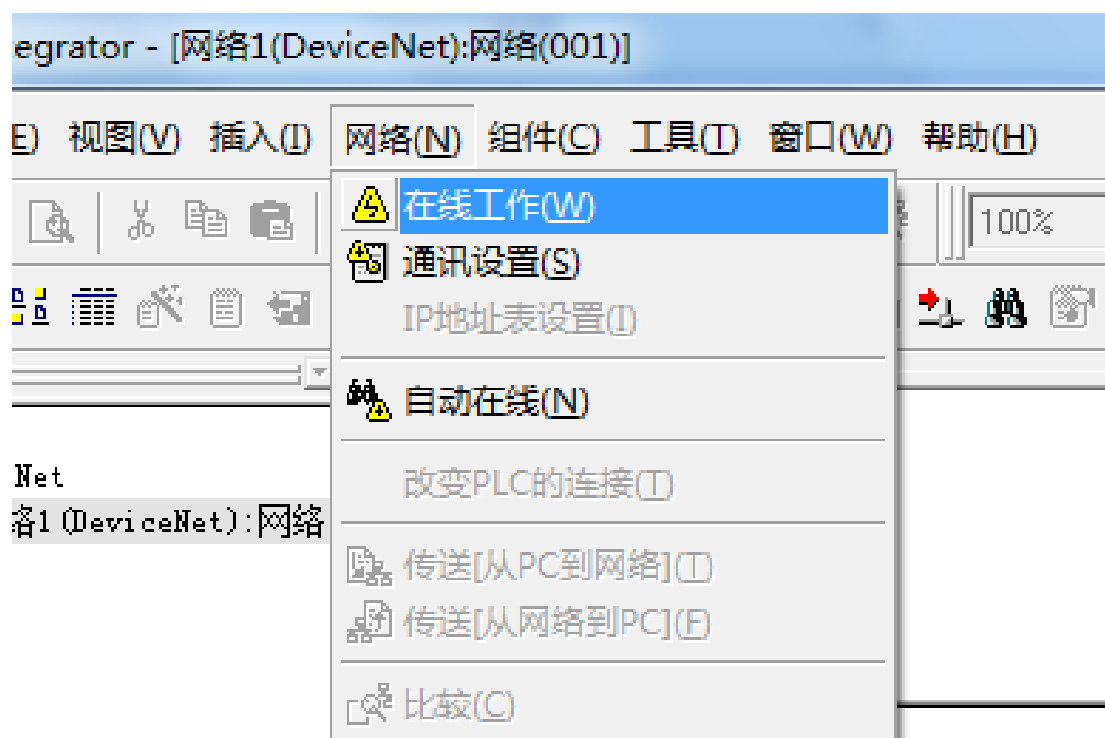
1) 创建一个新的 CX-Integrator 工程



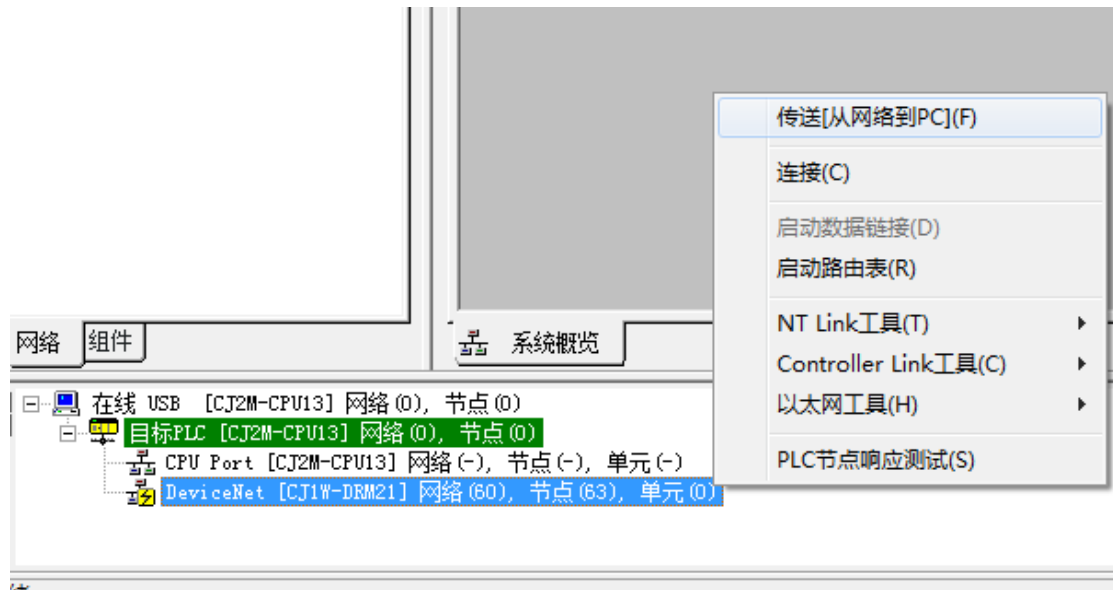
2) 按照 4.1 节的指导安装 EDS 文件



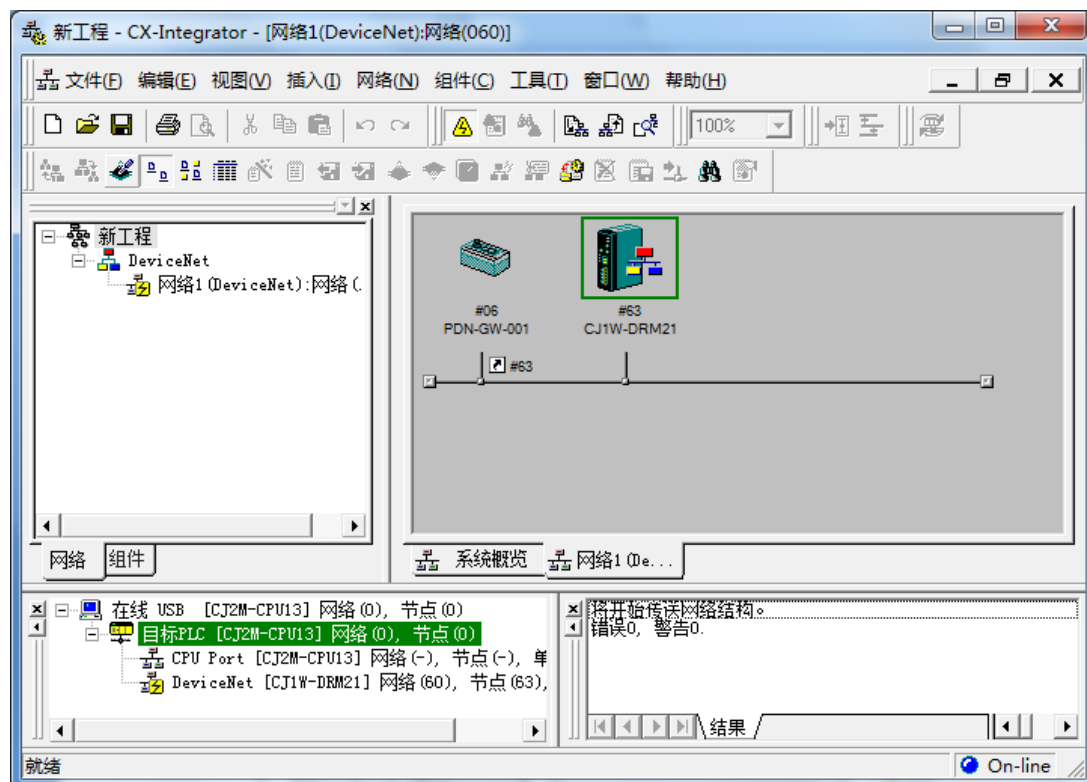
3) 选择“网络>在线工作..”，切换到在线状态



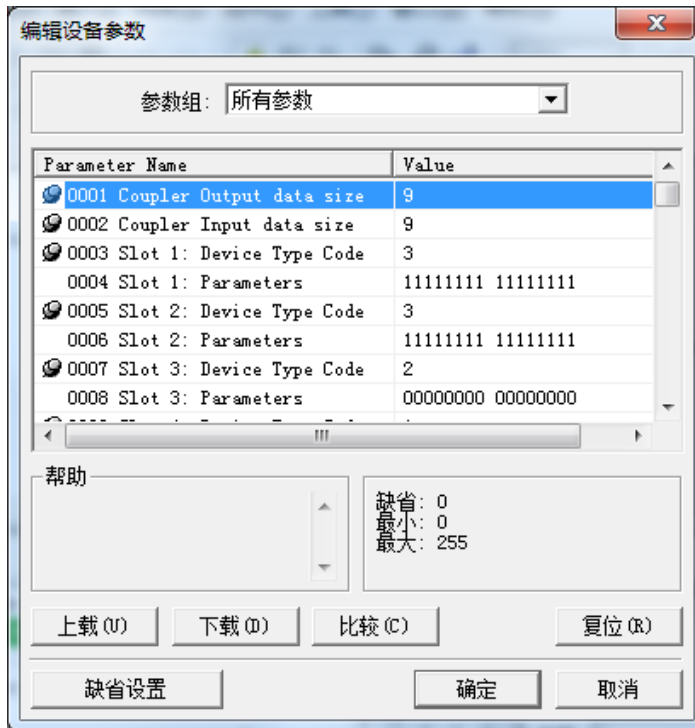
5) 右键点击在线扫描出的 Devicenet 网络，选择“传送[从网络到 PC]”



6) 如果硬件连接正确，在窗口中会出现 Devicenet 网络下所连接的所有主站和从站，本例中是 06 站号的 SPDN-GW-001 从站，63 站号的 CJ1W-DRM21 主站。



7) 双击 SPDN-GW-001 从站，打开编辑窗口。点击“上载”按钮，可以把此 DN 从站所连接的模块信息和输入输出字节数读取出来，本例中 9 字节输入和 9 字节输出。“Device Type Code”表明了所连接小模块的型号代码（具体可参考附录），“Parameters”里可以设置模块的参数（数字量基本不用设置，模拟量可以设置电流电压范围等参数）。

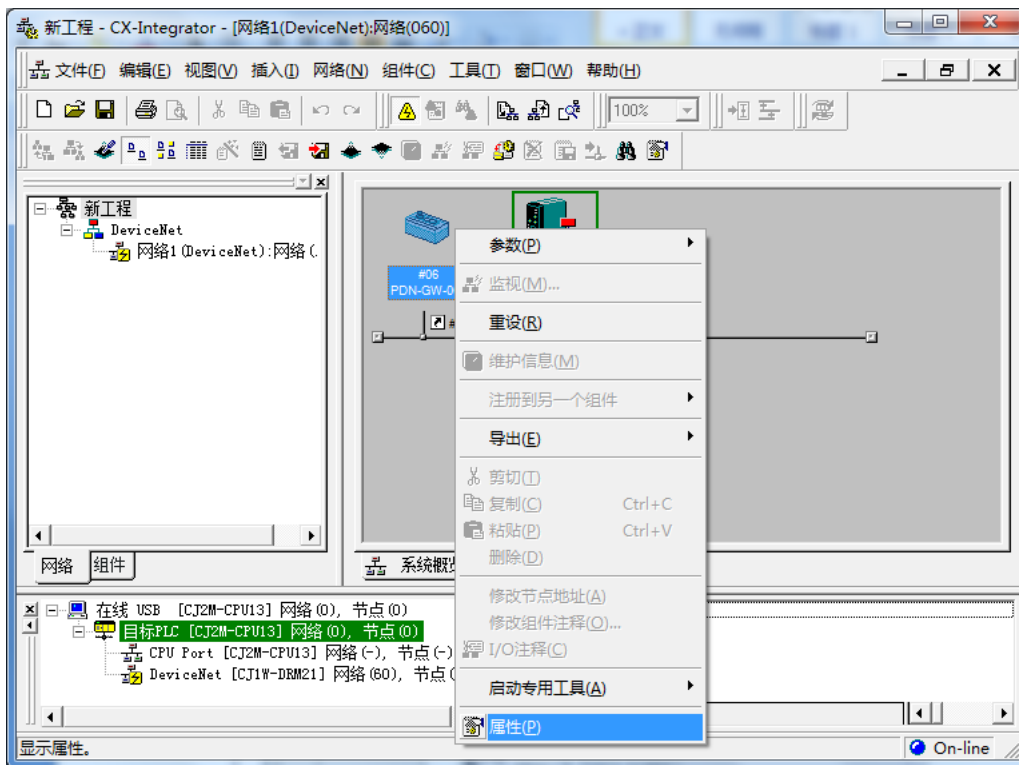


8) 例如 Slot5 所连接的是 SPDB-0003A-001 的模拟量电流输出模块，查表所得的模块代码为 20（与扫描上来的一致），双击 Parameters 进行设置。模块的电流范围是通过 8421 码形式设置，P0 的 0100 代表 0~20mA，P1 的 0101 代表 4~20mA，P2 的 0110 代表 -20~20mA。



所有模块设置完毕后，点击“下载”按钮，将配置下载到 PLC 里。

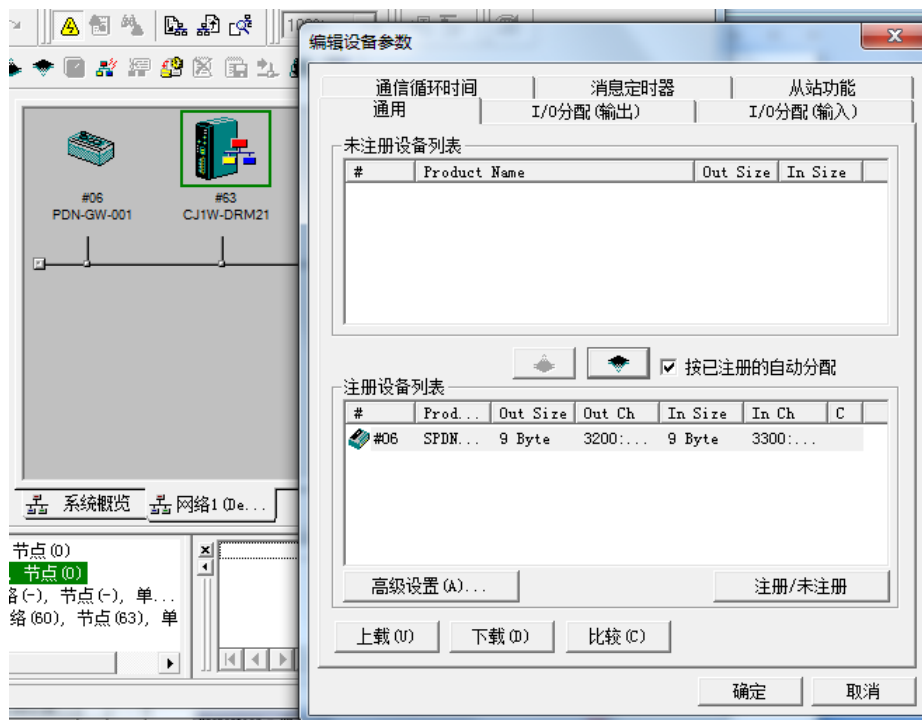
9) 右键点击 SPDN-GW-001 从站，选择“属性”，并在弹出的界面中选择“IO 信息”选项卡。



10) 点击“编辑..”按钮编辑 I/O 大小，此处选择“轮询”方式，输出和输入的字节按照第 7)步所读出的 9 字节入和 9 字节出，填入并确认。



11) 双击 CJ1W-DRM21 主站模块，打开“编辑设备参数”界面，将#06 从站添加到注册设备列表，并点击“下载”按钮下载到 PLC 中。



12) 至此完成硬件组态工作，此时网关的指示灯应正常状态，用户此时可以到 CX-Programmer 中进行编程工作了。

5. 报警诊断

5.1 LED 故障指示灯

通过 Spider67 分布式 I/O 模块上自带的 LED 指示灯，用户可以方便快速的判断出模块当前的工作状态。（指示灯外观请参见 2.5 节“LED 指示功能”）

网关指示灯

网关指示灯名称	指示灯状态	指示灯含义	故障原因
扩展通道通信指示灯 Link	绿	工作正常	无
	红	工作异常	1. 未连接扩展模块 2. 扩展线缆故障 3. 扩展模块损坏
扩展通道电源指示灯 PWR	绿	工作正常	无
	红	工作异常	1. Usp 电源故障 2. 网关损坏
网关状态指示灯 MOD	绿	工作正常	无
	红	工作异常	1. Umod 电源异常 2. Usp 电源异常 3. 信号通道异常(短路、超限等) 4. 组态状态和实际连接状态不符 5. 网关损坏
Devicenet 网络状态指示灯 BUS	绿	已接入网络	无
	红	未接入网络	1. 网络线缆故障 2. 网关损坏
电源供电指示灯 Umod、Usp	绿	供电电压正常	无
	红	供电电压异常	1. 超压或欠压 2. 网关损坏
	灭	无供电	1. 供电线缆故障 2. 网关损坏

I/O 模块指示灯

模块指示灯名称	指示灯状态	指示灯含义	故障原因
地址配置 输入 指示灯 Set_In	绿	此模块已配置	无
	红	此模块未配置	1. 扩展线缆故障 2. 扩展模块损坏
地址配置 输出 指示灯 Set_Out	绿	已配置下一模块	无
	红	未配置下一模块	1. 扩展线缆故障 2. 扩展模块损坏
模块状态 指示灯 MOD	绿	工作正常	无
	红	工作异常	1. 信号通道异常 2. 扩展模块损坏
扩展模块 通信 指示灯 Link	绿	工作正常	无
	红	工作异常	1. 扩展线缆故障 2. 网关损坏 3. 扩展模块损坏
信号/状态 指示灯	红	信号异常	1. 实际输出信号与配置不符 2. 信号电源短路 3. 扩展模块损坏 4. 超量程(模拟量模块)
	绿	有信号	无
	灭	无信号	无

5.2 诊断信息

Spider67 分布式 I/O 系统诊断功能符合 Devicenet 从站相关诊断功能标准，其定义描述参见相关手册。

附录：

表一 各功能模块所占用字节数

	8UP	8DI	8DO	6DO	4I4O	0300A	0003A	功能
Input	1 Byte	1 Byte	--	--	1 Byte	6 Byte	--	读入 IO
Output	1 Byte	--	1 Byte	1 Byte	1 Byte	--	6 Byte	输出 IO

表二 各模块类型对照表

模块名称	类型代码	类型说明	备注
SPDB-0800D-001	01	M12 8点输入	
SPDB-0008D-001	02	M12 8点输出	
SPDB-08UP-001	03	M12 8点可配置	
	04	M12 6点输入	预留
SPDB-0006D-001	05	M12 6点输出	
	06	M12 4继电器输出	预留
SPDB-08UN-003	07	M12 8点可配置 NPN	
SPDB-08UN-013	08	M8 8点可配置 NPN	
SPDB-0404D-001	09	M12 4入4出	
SPDB-0800D-011	10	M8 8点输入	
SPDB-0008D-011	11	M8 8点输出	
SPDB-08UP-011	12	M8 8点可配置	
SPDB-0404D-011	13	M8 4入4出	
	14		预留
	15		预留
SPDB-0300A-001	16	3通道电流输入	
SPDB-0300A-002	17	3通道电压输入	
	18	4通道电流输入	预留
	19	4通道电压输入	预留
SPDB-0003A-001	20	3通道电流输出	
SPDB-0003A-002	21	3通道电压输出	
	22	4通道电流输出	预留
	23	4通道电压输出	预留
	24	3通道电流电压	预留
	25	4通道电流电压	预留
SPDB-0800D-013	26	M8 8点输入 NPN	
SPDB-0008D-013	27	M8 8点输出 NPN	
	28		预留
SPDB-0404D-013	29	M8 4入4出 NPN	
SPDB-0800D-003	30	M12 8点输入 NPN	
SPDB-0008D-003	31	M12 8点输出 NPN	
	32		预留
SPDB-0404D-003	33	M12 4入4出 NPN	
SPDB-0032D-Mxxx	34	直接出线 32点输出	
SPDB-0024D-Mxxx	35	直接出线 24点输出	
SPDB-0016D-Mxxx	36	直接出线 16点输出	
SPDB-0008D-Mxxx	37	直接出线 8点输出	
SPDB-0400A-005	38	M12 热电阻	

SPDB-0400A-006	39	M12 热电偶	
	40		预留
	41		预留
SPDB-0800D-Mxxx	42	直接出线 8 点输入	
	43		预留
SPDB-08UP-Mxxx	44	直接出线 8 点可配置	
	45	直接出线 4 入 4 出	预留
	46		预留
	47	M12 高速计数输入	预留

表三 IO 模块功能配置表

1) 8UP, 8UP-M8 模块配置信息。

每 2 个 bit 设置一个 IO 点:

00---设置为输入点。

01---设置为输出点。

11---设置为输入输出点。

2) 电压模拟量模块配置信息。

每 4 个 bit 设置一个端口:

0000	0001	0010	0011
0~10V	-10~+10V	0~5V	-5~+5V

3) 电流模拟量模块配置信息。

每 4 个 bit 设置一个端口:

0100	0101	0110
0~20mA	4~20mA	-20~+20mA