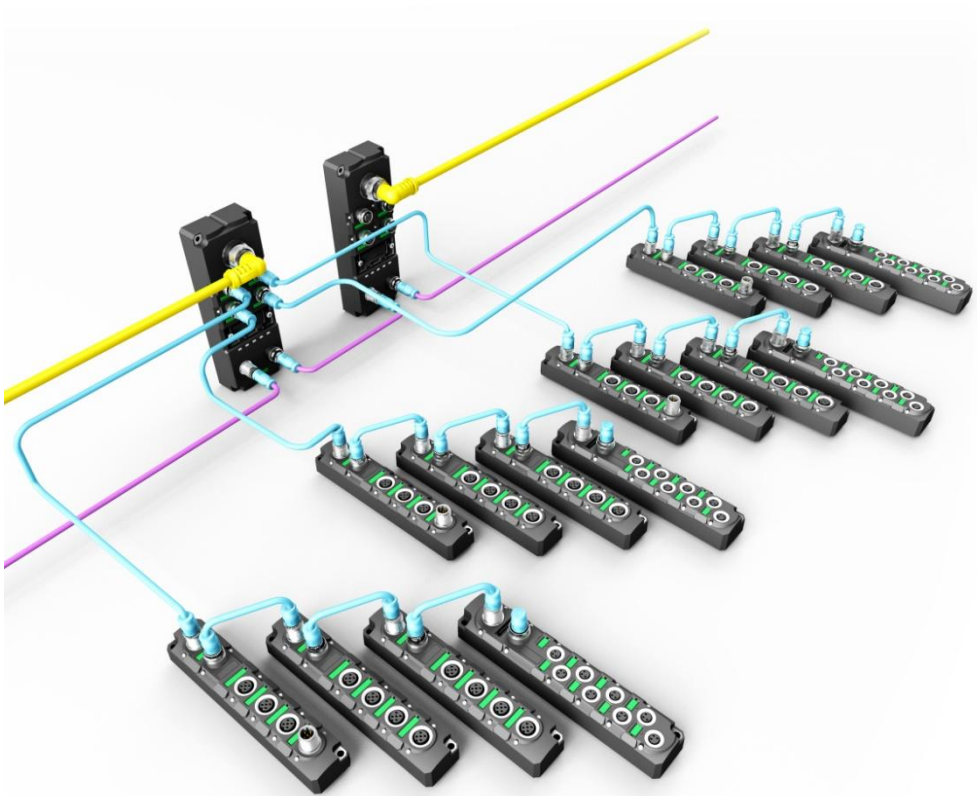


Spider67 I/O Module

----CC-Link 系统手册



 CC-Link

宜科（天津）电子有限公司
11/2019
Version 1.8

前言

1. 本手册适用范围：

适用于 ELCO 公司 CC-Link 协议的 Spider67 分布式 I/O 系统。
通过手册中的信息，您可以在 CC-Link 从站模式下连接控制器（PLC、DCS 等）运行 CC-Link 总线上的 Spider67 模块。

2. 所需基本知识：

本手册假定您具有电气及自动化工程领域的基础知识。
本手册基于发行时的有效数据描述各组件，新组件及参数调整会在新版手册中更新。

3. 指南：

本手册介绍了 CC-Link 协议下 Spider67 分布式 I/O 系统的硬件及使用。

涵盖范围包括：

- 安装与接线
- 调试与诊断
- 组件
- 订货数据
- 技术参数

4. 技术支持：

本手册尽可能全面的描述 Spider67 分布式 I/O 系统的产品特性及使用方法，如有疑问或关于此产品的其它问题，请联系当地 ELCO 公司办事处，或拨打服务热线 400-608-4005。

您还可以通过 ELCO 公司网站了解更多自动化产品：

<http://www.elco-holding.com.cn/>

5. 责任免除：

我们已对手册中所述内容与硬件和软件的一致性做过检查。
但不排除存在偏差的可能性，无法保证所述内容与硬件和软件的完全一致。
数据参数按规定已进行了相关检测，必要的修改会在新版本中完善。

目录

前言	2
1. 产品概述	6
1.1 简介	6
1.2 产品介绍	6
1.3 特性	6
2. 技术特性	9
2.1 网关特性	9
2.2 I/O 模块特性	10
2.3 扩展电缆	11
2.4 硬件参数	12
2.4.1 网关参数	12
2.4.2 数字量 IO 模块	13
2.4.3 模拟量 IO 模块	14
2.4.4 热电阻和热电偶 IO 模块	15
2.5 LED 指示功能	16
3. 安装接线	18
3.1 尺寸图	18
3.1.1 网关外形尺寸图	18
3.1.2 模块外形尺寸图	19
3.2 安装位置和尺寸	20

3.3 设置 CC-Link Spider67 网关地址和波特率.....	21
3.4 Spider67 接线指导.....	22
3.4.1 Spider67 保护性接地 (PE)	22
3.4.2 Spider67 供电电源连接	22
3.4.3 Spider67 总线电缆连接	24
3.4.4 Spider67 数字量信号电缆连接.....	25
3.4.5 Spider67 模拟量信号电缆连接.....	28
4. 组态调试.....	32
4.1 配置文件安装.....	32
4.2 信号地址分配.....	34
4.3 模拟量数值的表示.....	37
4.4 模块启动流程.....	41
4.5 模块组态实例.....	42
5. 报警诊断.....	48
5.1 LED 故障指示灯.....	48
5.2 错误报警信息.....	49
附录 :	51
表一 各功能模块所占用字节数	51
表二 各模块类型对照表.....	52
表三 模块量通道功能配置表	54
表四 CC-Link 通讯线.....	54

1. 产品概述

1.1 简介

Spider67 是一种全新的可扩展分布式 I/O 系统，具有 IP67 防护等级。该系列产品采用全灌封的设计结构，可直接安装在工业现场中，包括液体、灰尘和震动可能出现的恶劣工作环境中。

1.2 产品介绍

工业现场总线的广泛应用给自动化领域带来了深远的影响，传统的集中控制方式已逐步被分布式智能设备所取代，为了最大限度节约实施的成本和时间、缩短维护周期，需要更多的设备由柜内转移到现场，宜科 Spider67 正是顺应这一趋势所推出的革命性产品。

Spider67 由支持标准总线协议的网关和种类丰富的扩展 I/O 模块组成。其网关支持多种主流的标准总线协议，诸如 Profibus-DP、Profinet、EtherCAT、CC-Link 等，使其可以轻松地接入各类 PLC 系统中。相比于传统 IP67 I/O 产品的单一数字量解决方案，Spider67 扩展模块包括数字量模块、模拟量模块及功能模块等，可以满足各行业用户的多种需求。同时该系列产品所提供的柔性连接附件，可以直接安装使用在如升降机、旋转设备上，提供了功能强大的现场 I/O 解决方案。

1.3 特性

- IP67 防护等级可以直接安装在现场
- 紧凑的设计为机械设备节省安装空间
- 标准的接插件连接，快速、安全、可靠
- 支持多种信号的输入和输出
- 可自由配置的 I/O 组合，满足现场需求
- LED 状态指示，并提供在线诊断和通道保护功能
- 扩展模块的柔性连接使安装更加自由、便捷

1.4 产品型号列表

序号	产品型号	描述
1	SPCL-GW-001	标准 CC-Link 从站接口模块 1 个针端 7/8" 电源接口 2 个 M12 A-Code 总线接口 (针+孔) 4 个孔端 M12 B-Code 扩展接口
2	SPDB-0800D-001 SPDB-0800D-003	8 点 PNP/NPN 输入或无源触点 4 个孔端 M12 A-Code 信号接口
3	SPDB-0800D-011 SPDB-0800D-013	8 点 PNP/NPN 输入或无源触点 8 个孔端 M8 三针信号接口
4	SPDB-0404D-001 SPDB-0404D-003	4 点 PNP/NPN 输入或无源触点 4 点有源输出, 每通道 0.5A 4 个孔端 M12 A-Code 信号接口
5	SPDB-0404D-011 SPDB-0404D-013	4 点 PNP/NPN 输入或无源触点 4 点有源输出, 每通道 0.5A 8 个孔端 M8 三针信号接口
6	SPDB-08UP-001 SPDB-08UN-003	8 点 PNP/NPN 输入输出, 可组态 4 个孔端 M12 A-Code 信号接口
7	SPDB-08UP-011 SPDB-08UN-013	8 点 PNP/NPN 输入输出, 可组态 8 个孔端 M8 三针信号接口
8	SPDB-0008D-001 SPDB-0008D-003	8 点 PNP/NPN 有源输出, 每通道 0.5A 4 个孔端 M12 A-Code 信号接口
9	SPDB-0008D-011 SPDB-0008D-013	8 点 PNP/NPN 有源输出, 每通道 0.5A 8 个孔端 M8 三针信号接口
10	SPDB-0006D-001	6 点 PNP 有源输出, 每通道 2A 1 个针端 M12 A-Code 辅助供电接口 3 个孔端 M12 A-Code 信号接口
11	SPDB-0300A-001	3 点模拟量电流信号输入 0~20mA, 4~20mA, ± 20 mA 可选 3 个孔端 M12 A-Code 信号接口
12	SPDB-0300A-002	3 点模拟量电压信号输入 0~10V, ± 10 V 可选 3 个孔端 M12 A-Code 信号接口

13	SPDB-0003A-001	3 点模拟量电流信号输出 0~20mA, 4~20mA, ±20mA 可选 3 个孔端 M12 A-Code 信号接口
14	SPDB-0003A-002	3 点模拟量电压信号输出 0~10V, ±10V 可选 3 个孔端 M12 A-Code 信号接口
15	SPDB-0400A-005	4 点热电阻信号输入 PT100, PT200, PT500, PT1000, Ni100, Ni1000, 150/300/600/3000Ω 4 个孔端 M12 A-Code 信号接口
16	SPDB-0400A-006	4 点热电偶信号输入 B, E, J, K, N, R, S, T 型 4 个孔端 M12 A-Code 信号接口
17	BB6S30P01Dxxx BB6S30P01Mxxx	双端预铸扩展连接电缆 PVC 材质, 五芯屏蔽电缆, 外径 6.5mm 长度可定制, D=厘米, M=分米
18	BB6S30P03Dxxx BB6S30P03Mxxx	双端预铸扩展连接电缆 (拖链使用) PUR 材质, 五芯屏蔽电缆, 外径 6.5mm 长度可定制, D=厘米, M=分米
19	BB6S30P09Dxxx BB6S30P09Mxxx	双端预铸扩展连接电缆 (长距离传输) PVC 材质, 五芯屏蔽电缆, 外径 8mm 长度可定制, D=厘米, M=分米
20	BB6S06	扩展终端电阻 连接到最后一个 I/O 模块

2. 技术特性

2.1 网关特性

此图片为 Spider67 网关的示意图。



Spider67 网关站类型属于远程设备站, 每个 Spider67 网关占用四个从站地址, 占用输入点 RX 和输出点 RY 各 128 点 (16 个字节), 输入寄存器 RWr 16 个字符 (32 个字节), 输出寄存器 RWw 16 个字符 (32 个字节)。每个网关最多支持 112 点数字量输入/输出, 9 点模拟量输入, 3 点模拟量输出。

每个 Spider67 网关最多可以扩展 4 路 I/O 模块连接, 每路连接最多可以连接 4 个 I/O 模块, 4 个通路最多可接 14 个 I/O 模块, 其中可接最多 3 个模拟量输入模块, 最多 1 个模拟量输出模块; 极限扩展距离为 100 米。

模块排序按照所连接扩展口的顺序 (P0-P1-P2-P3) 和距离网关由近到远分配为 1~14 号, 并在编程软件中进行组态分配 (详见 4.4 节)。如果扩展口连接的模块不到 4 个, 则后面的模块编号自动提前, 如 P0 口接 3 个模块, 则 P1 口的第一个模块则编号为 4, 以此类推, 连接了几个模块则编号就到几号。

2.2 I/O 模块特性

此图片为 Spider67 的 I/O 模块示意图。



Spider67 系列的 I/O 模块为串行连接，由 Spider67 网关的扩展接口通过专用扩展电缆先连接到第一个模块的 In 口，再由第一个模块的 Out 口连接到第二个模块的 In 口，依次连接最多 4 个 I/O 模块。

Spider67 系列的 I/O 模块采用统一的外观设计，所有数字量和模拟量、输入和输出模块的外形尺寸相同，只是信号连接有 4 点 M12 和 8 点 M8 两种不同的接口形式。其中 M12 接口为 A-Code 形式，每个接口可连接 2 个数字量或 1 个模拟量信号；M8 接口为三针形式，每个接口可连接 1 个数字量信号。

2.3 扩展电缆

Spider67 系列扩展电缆用于网关与 I/O 模块之间、I/O 模块与 I/O 模块之间的供电及通讯连接，由网关扩展接口到此接口所串联的最后一个模块之间的几段扩展电缆总长度不超过 100 米。标准扩展电缆为 P01 系列，如果扩展长度超过 10 米或负载电流较大时推荐使用 P09 系列长距离传输电缆，拖链等需要弯曲寿命的场合推荐使用 P03 系列柔性传输电缆（具体型号参见 1.4 节）。

2.4 硬件参数

2.4.1 网关参数

型号	SPCL-GW-001
可扩展通道数	4 个 (P0~P3)
每通道扩展模块	4 个
扩展距离	单路最大 100 米
CC-Link 总线输入	A-Code M12 (Male, 针)
CC-Link 总线输出	A-Code M12 (Female, 孔)
扩展通道	B-Code M12 (Female, 孔)
电源输入	7/8" (Male, 针)
U_{MOD} 电压	24VDC (18~30V)
U_{SP} 电压	24VDC (18~30V)
工作电流	<200mA
最大输出电流	每通道 6A, 网关总共 8A
工作温度	-25°C...70°C
存储温度	-40°C...85°C
抗震等级	符合 IEC60068-2-6
抗干扰 EMC	EN 61000-6-2
防护等级	IP67
工作寿命	100,000 小时

2.4.2 数字量 IO 模块

型号	SPDB-0800D-001 SPDB-0800D-011 SPDB-0800D-003 SPDB-0800D-013	SPDB-0404D-001 SPDB-0404D-011 SPDB-0404D-003 SPDB-0404D-013	SPDB-08UP-001 SPDB-08UP-011	SPDB-0008D-001 SPDB-0008D-011	SPDB-0006D-001
输入点数	8	4	Max 8	0	0
输出点数	0	4	Max 8	8	6
扩展入	B-Code M12 (Male)				
扩展出	B-Code M12 (Female)				
输入输出信号	A-Code M12 (Female)				
最大输出电流	每通道 0.5A, 模块总共 4A				每通道 2A 模块总共 8A
输入响应频率	30Hz				
输出电压	$U_{SP} - 0.7V$				
信号类型	PNP 型/NPN 型				
输入点供电电流	保持电流 200mA, 动作电流 400mA				
正常输入电压	24VDC (10~30V)				
工作温度	-25°C...70°C				
存储温度	-40°C...85°C				
抗震等级	符合 IEC60068-2-6				
抗干扰 EMC	EN 61000-6-2				
防护等级	IP67				
工作寿命	100,000 小时				

2.4.3 模拟量 IO 模块

类型	SPDB-0300A-001	SPDB-0300A-002	SPDB-0003A-001	SPDB-0003A-002
输入点数	3	3	0	0
输出点数	0	0	3	3
扩展入	B-Code M12 (Male)			
扩展出	B-Code M12 (Female)			
输入输出信号	A-Code M12 (Female,孔)			
输入范围	0~20mA 4~20mA -20~20mA	0~5V 0~10V -5~5V -10~10V	无	无
输出范围	无	无	0~20mA 4~20mA	0~5V 0~10V -5~5V -10~10V
内部阻抗	250Ω	1MΩ	<450Ω	>1kΩ
分辨率	14Bit			
测量精度	±0.3%			
输入点供电电流	最大 200mA			
工作温度	-25℃...70℃			
存储温度	-40℃...85℃			
抗震等级	符合 IEC60068-2-6			
抗干扰 EMC	EN 61000-6-2			
防护等级	IP67			
工作寿命	100,000 小时			

2.4.4 热电阻和热电偶 IO 模块

类型	SPDB-0400A-005	SPDB-0400A-006
输入点数	4	
输出点数	0	
扩展入	B-Code M12 (Male)	
扩展出	B-Code M12 (Female)	
输入输出信号	A-Code M12 (Female,孔)	
输入范围	PT100,PT200,PT500,PT1000 Ni100,Ni1000 0~150/300/600/3000Ω	B, E, J, K, N, R, S, T 型
输出范围	无	
内部阻抗	250Ω	1MΩ
分辨率	14Bit	
测量精度	±0.2%	
输入点供电电流	最大 200mA	
工作温度	-25℃...70℃	
存储温度	-40℃...85℃	
抗震等级	符合 IEC60068-2-6	
抗干扰 EMC	EN 61000-6-2	
防护等级	IP67	
工作寿命	100,000 小时	

2.5 LED 指示功能

通过模块自带的指示灯，可以清晰的标明模块的运行状态。具体故障指示和解决方法请参见 5.1 节“LED 故障指示灯”。

网关指示灯



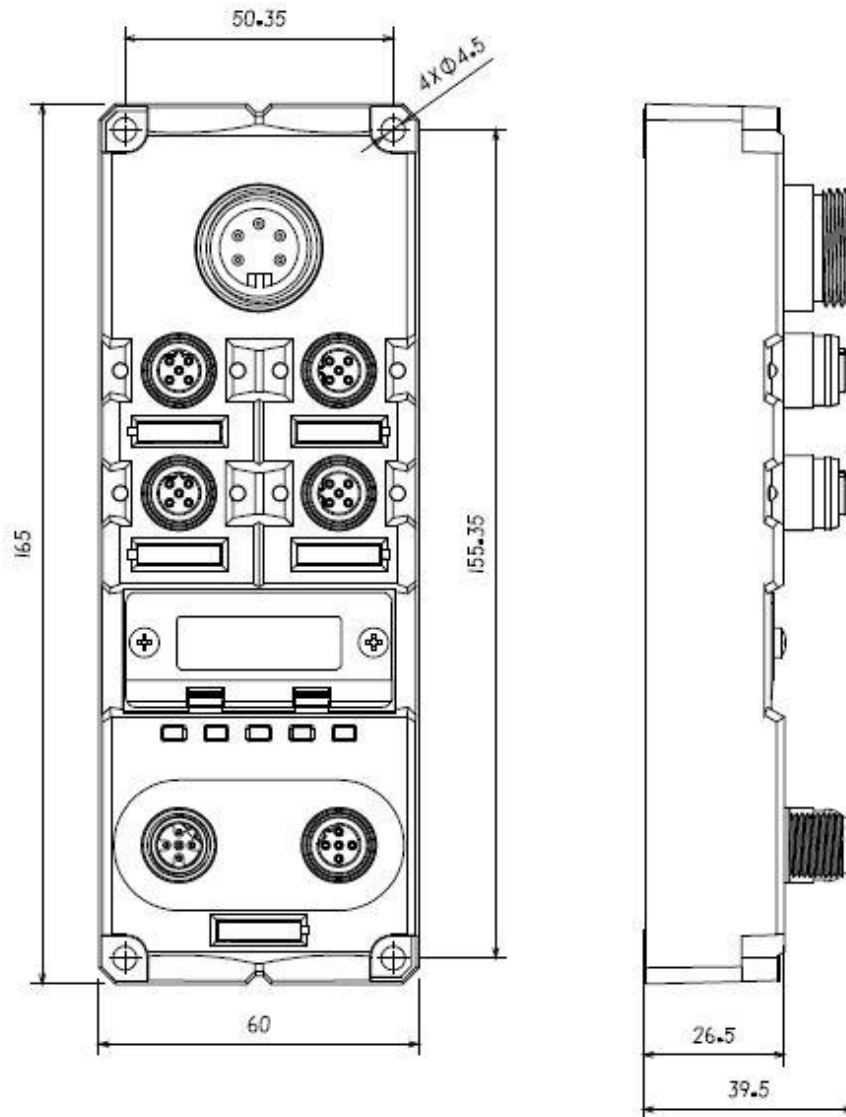
10 模块



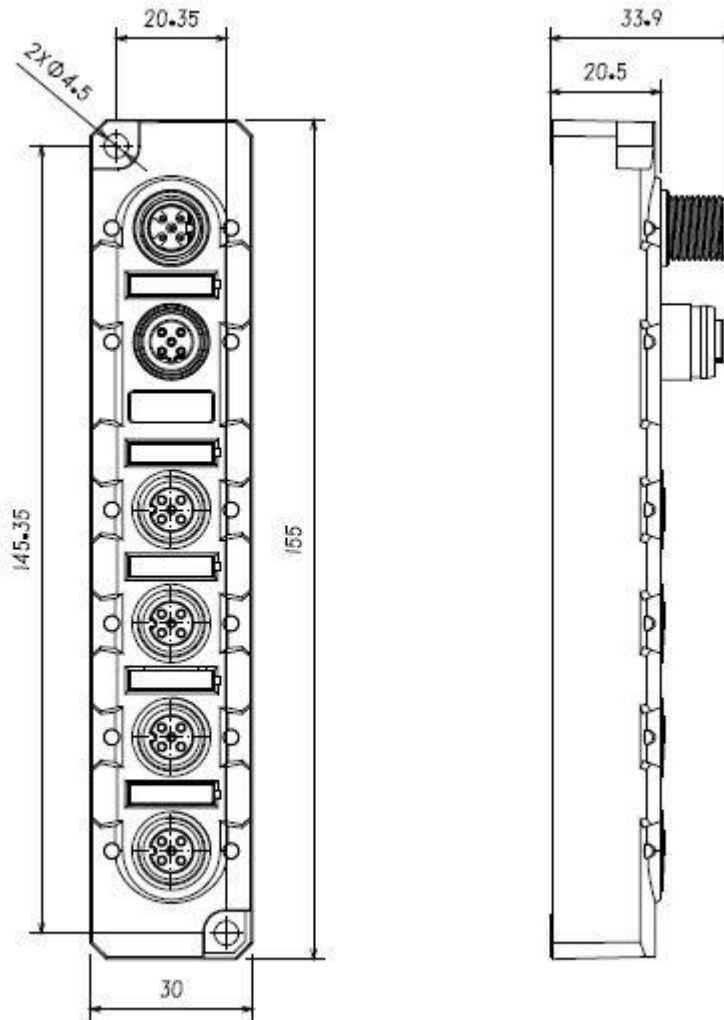
3. 安装接线

3.1 尺寸图

3.1.1 网关外形尺寸图



3.1.2 模块外形尺寸图



3.2 安装位置和尺寸

得益于 IP67 的高防护等级和优秀的抗震动及抗干扰能力，Spider67 产品几乎可以安装于任何位置。

Spider67 系列采用紧凑式设计，最大限度节省安装空间，其 I/O 模块采用统一的外形尺寸，下图显示了 Spider67 网关和 I/O 模块的安装尺寸：

	网关尺寸	I/O 模块尺寸
安装宽度	60mm	30mm
安装高度	165mm	155mm
安装深度	39mm（不含接插件）	33.5mm（不含接插件）

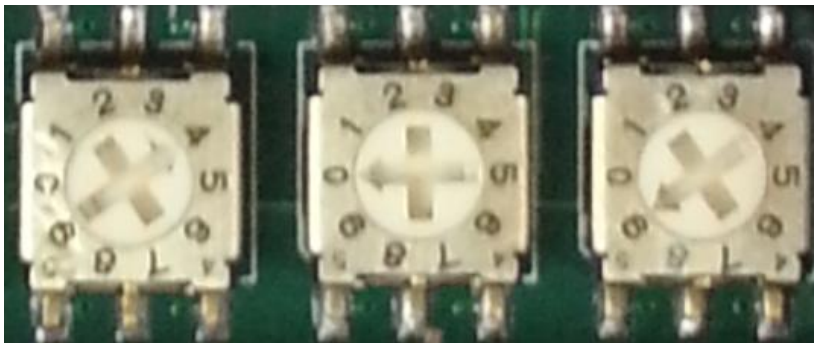
3.3 设置 CC-Link Spider67 网关地址和波特率

CC-Link 地址指定了 CC-Link 从站在网络上的 Spider67 分布式 I/O 设备的地址，Spider67 的 CC-Link 地址设置需打开拨码开关的塑料防护盖方能设置，调整模块的 CC-Link 地址需注意以下几点：

- 1) 地址设定由旋转编码决定，需断电操作
- 2) 位于同一 CC-Link 网络内的从站地址具有唯一性，不可重复
- 3) 模块的拨码地址必须和组态工具中的模块设定地址一致
- 4) 地址设定范围：1-64
- 5) 模块仅在模块上电启动时才会接受更改后的 CC-Link 地址

模块正面总共有三个旋转开关从左到右三个旋转为传送速率、站号开关×10、站号开关×1，通过箭头指示标明当前数值。

例如 CC-Link 设定为波特率 10M，站号为 9 时如下图所示：



波特率设置：

- | | |
|------------|---------------|
| 0: 156Kbps | 1: 625Kbps |
| 2: 2.5Mbps | 3: 5Mbps |
| 4: 10Mbps | 5~9: 传输速率设定错误 |

站号设定：

- 1~64 站以内：站号（正常）
0 或 65 以上：站号设定错误

3.4 Spider67 接线指导

请根据基本的电气规范进行连接操作，为了人身及设备安全，我们建议在进行接线操作时断开供电电源。

3.4.1 Spider67 保护性接地 (PE)

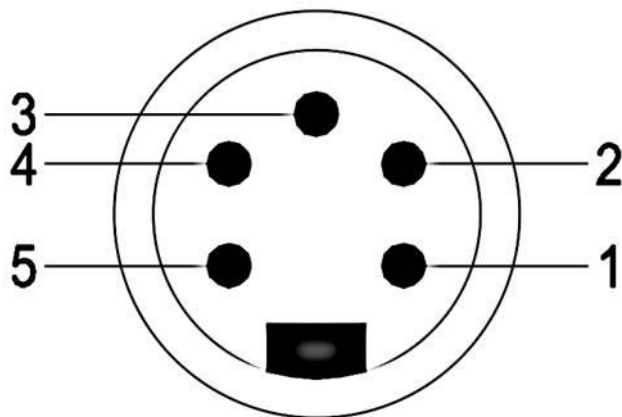
- 每个模块的上部和下部安装孔各配有一个接地金属连片 PE
- 将模块连接到保护性接地可以将干扰电流释放到地下，并确保模块的安全性和 EMC 兼容性
- 务必确保与保护性接地的低阻抗连接

3.4.2 Spider67 供电电源连接

Spider67 系列网关采用标准 24VDC 供电，并通过扩展连接线给连接到此网关的 I/O 模块供电，输入电压范围 18~30VDC，使用标准 7/8" 接插件形式连接。

电源供电分为两部分：网关模块电源 U_{MOD} (1L+、1M)，信号模块负载电源 U_{SP} (2L+、2M)。两路电源的正极 1L+ 和 2L+ 之间电隔离，公共点 1M 和 2M 之间内部连通。

2、 电源接入端连接器视图 (公头, Male)

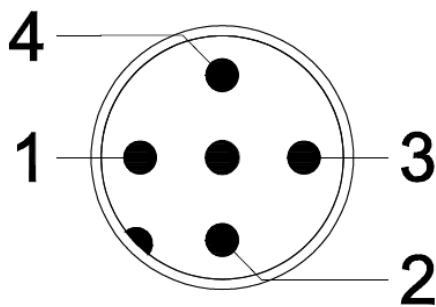


2) 电源接口定义

接口端子号	接口功能	电源电压
1	信号模块负载电源 2M	0V
2	网关模块电源 1M	0V
3	保护地 PE	
4	网关模块电源 1L+	24V
5	信号模块负载电源 2L+	24V

Spider67 的 IO 模块中 SPDB-0006D-001 型号的六点输出模块，支持辅助供电给负载提供电源，单个输出点可以达到 2A，整个模块可以达到 8A。此供电口同样采用标准 24VDC 供电，使用 M12 A-Code 标准接口。

1) 辅助电源接入端连接器视图（公头，Male）



2) 电源接口定义

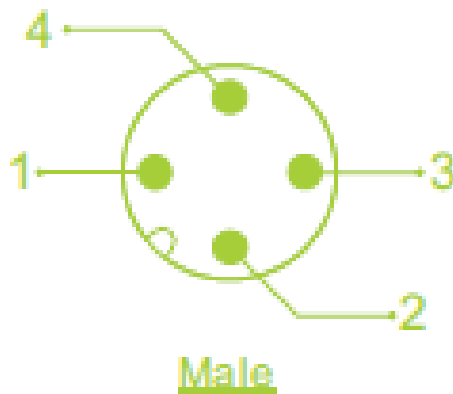
接口端子号	接口功能	电源电压
1	辅助供电电源 L+	24V
2	辅助供电电源 L+	24V
3	辅助供电电源 M	0V
4	辅助供电电源 M	0V

注：为提高接口供电能力，推荐给四个针脚都接上供电，实际在模块内部 1、2 针脚短接在一起，3、4 针脚短接在一起。

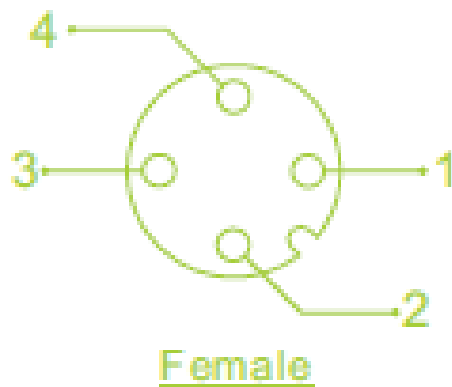
3.4.3 Spider67 总线电缆连接

支持 CC-Link 协议的 Spider67 网关通过标准的屏蔽电缆传输信号，使用 A-Code 型 M12 接插件形式连接。

2、 总线接入端 BUS In 连接器视图（母头，Female）



2) 总线接出端 BUS Out 连接器视图（母头，Female）



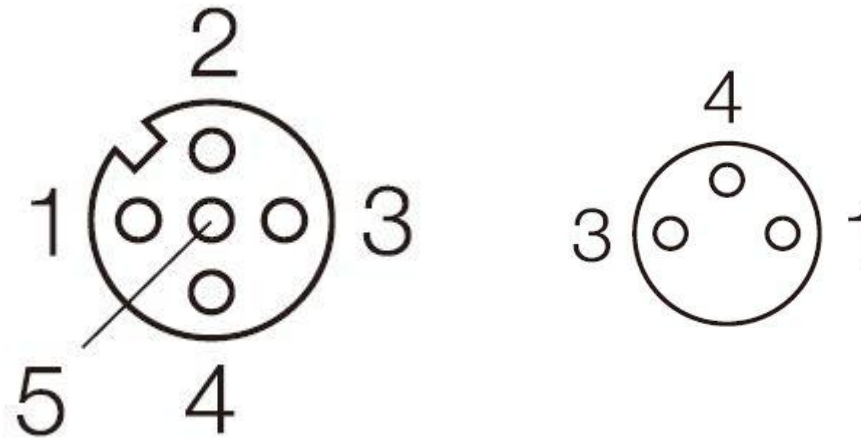
3) 总线接口定义

接口端子号	接口功能	电缆线色
1	SLD	屏蔽线
2	DB	白
3	DG	黄
4	DA	蓝

3.4.4 Spider67 数字量信号电缆连接

所有 Spider67 数字量 I/O 信号模块通过标准 5 针 M12 或 3 针 M8 接插件形式连接，每个 M12 端口最多可以连接 2 个信号（输入或输出），每个 M8 端口可以连接 1 个信号（输入或输出）。

2、 信号接收端 I/O 连接器视图（母头，Female）



M12 接插件

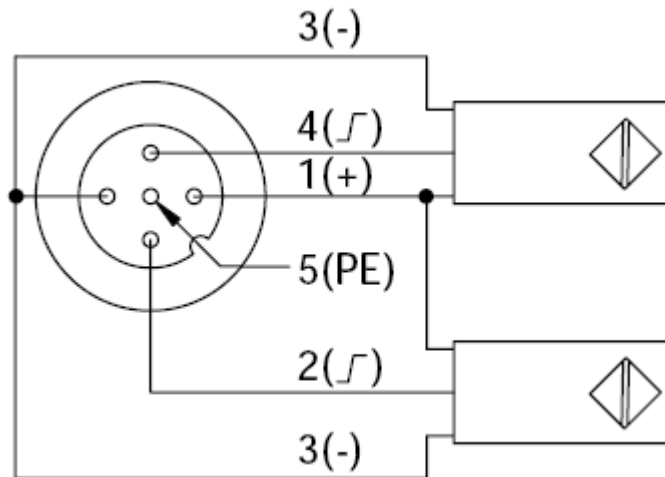
M8 接插件

2) 数字量信号接口定义

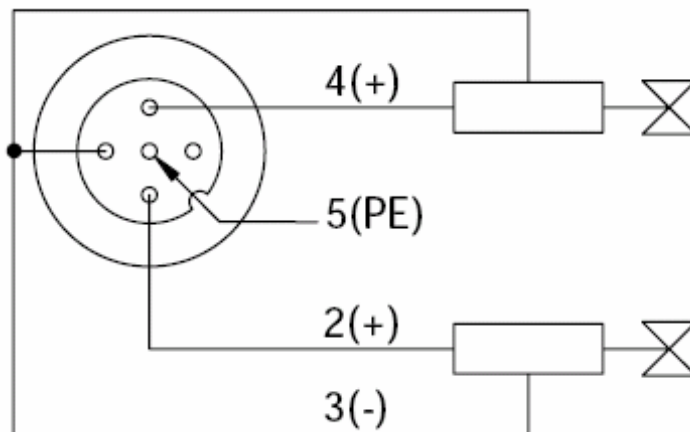
接口端子号	M12 接插件		M8 接插件
1	供电电源 24V+		供电电源 24V+
2	信号输入/输出 B	第 2 路信号	无
3	供电电源 GND		供电电源 GND
4	信号输入/输出 A	第 1 路信号	信号输入/输出
5	屏蔽接地 PE		无

3) 接线实例

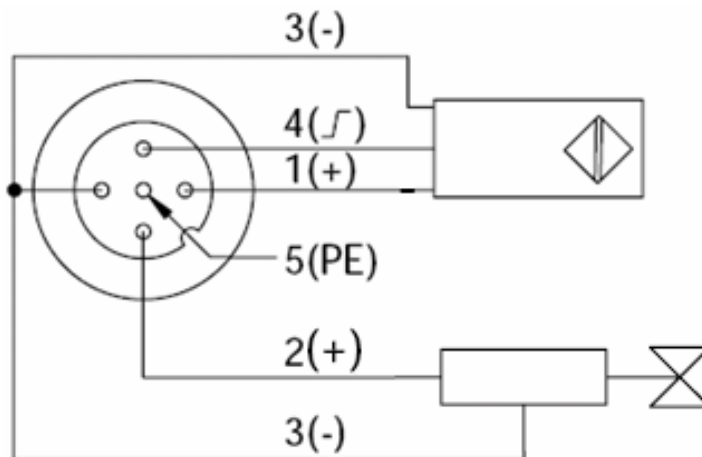
a) 双输入信号——即 1 个连接器接 2 个数字量输入信号，信号模块中 SPDB-0800D-001、SPDB-0404D-001、SPDB-08UP-001 三种型号产品支持此形式连接。



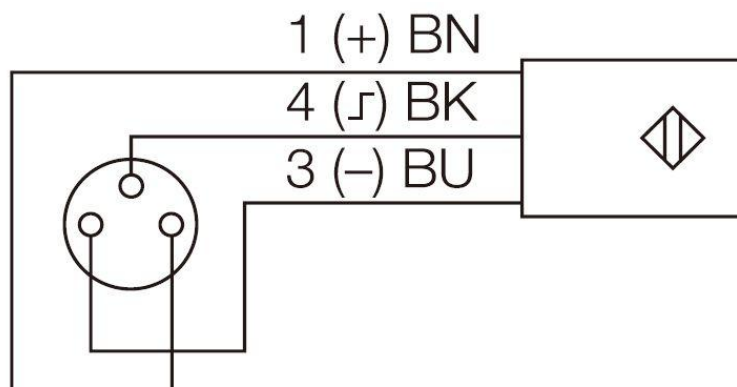
b) 双输出信号——即 1 个连接器接 2 个数字量输出信号，信号模块中 SPDB-0008D-001、SPDB-0404D-001、SPDB-08UP-001、SPDB-0006D-001 四种型号产品支持此形式连接。



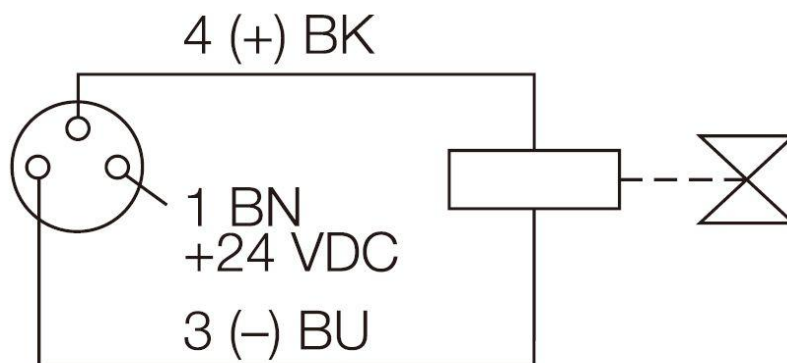
c) 输入和输出信号——即 1 个连接器接 1 个数字量输入加 1 个数字量输出信号，信号模块中 SPDB-08UP-001 这种型号产品支持此形式连接。



d) 单输入信号——即 1 个连接器接 1 个数字量输入信号，信号模块中 SPDB-0800D-011、SPDB-0404D-011、SPDB-08UP-011 三种型号产品支持此形式连接。



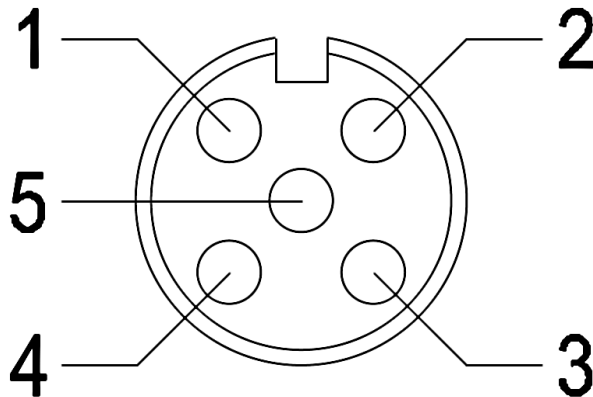
e) 单输出信号——即 1 个连接器接 1 个数字量输出信号，信号模块中 SPDB-0404D-011、SPDB-0008D-011、SPDB-08UP-011 三种型号产品支持此形式连接。



3.4.5 Spider67 模拟量信号电缆连接

所有 Spider67 模拟量 I/O 信号模块通过标准 5 针 M12 接插件形式连接，每个端口可以连接 1 个信号（输入或输出）。

1) 信号接收端 I/O 连接器视图（母头，Female）



2) 模拟量信号接口定义

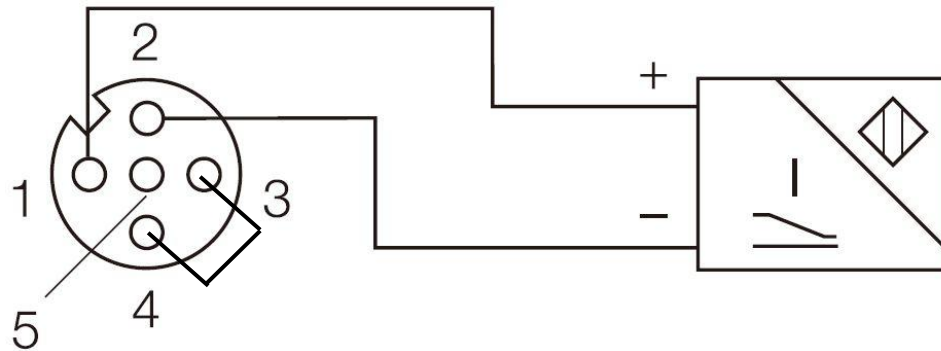
接口端子号	接口功能	备注
1	供电电源 24V+	
2	信号输入/输出 正	AI/AO +
3	供电电源 GND	
4	信号输入/输出 负	AI/AO -
5	屏蔽接地 PE	

热电阻和热电偶信号定义

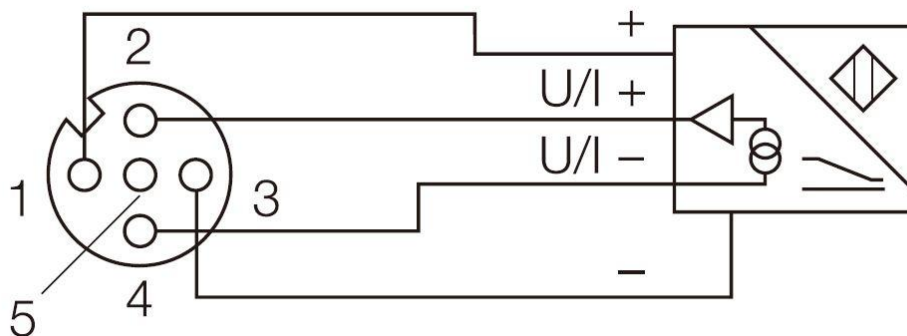
接口端子号	接口功能	备注
1	供电电流 I+	
2	测量信号输入 M+	RTD/TC +
3	供电电流 I-	
4	测量信号输入 M-	RTD/TC -
5	屏蔽接地 PE	

3) 接线实例

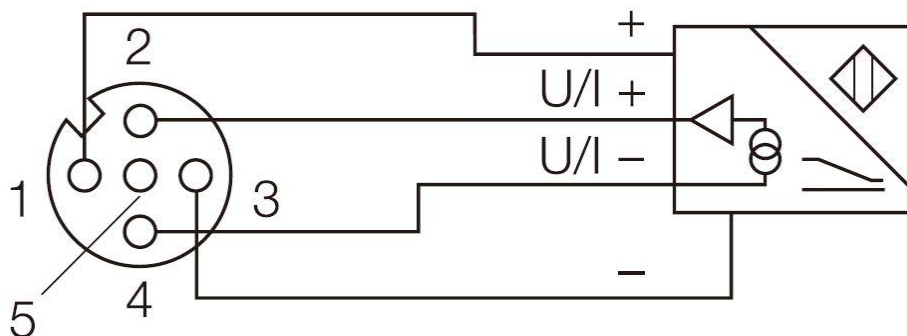
a) 无源电流输入信号——即 1 个连接器接 1 个无源电流输入信号（两线制信号），信号模块中 SPDB-0300A-001 这种型号产品支持此形式连接。



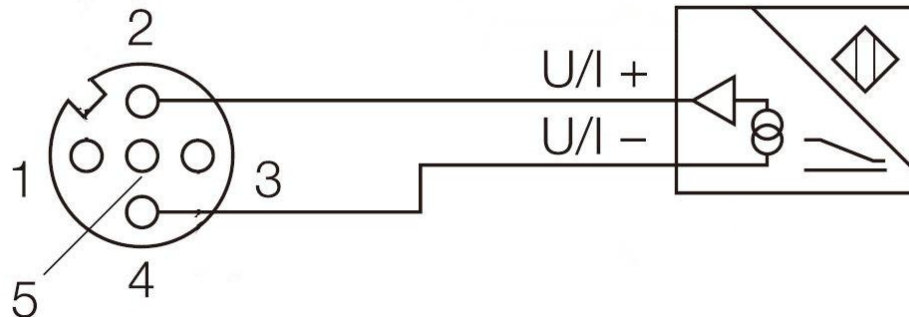
b) 有源电流输入信号——即 1 个连接器接 1 个有源电流输入信号（四线制信号），信号模块中 SPDB-0300A-001 这种型号产品支持此形式连接。



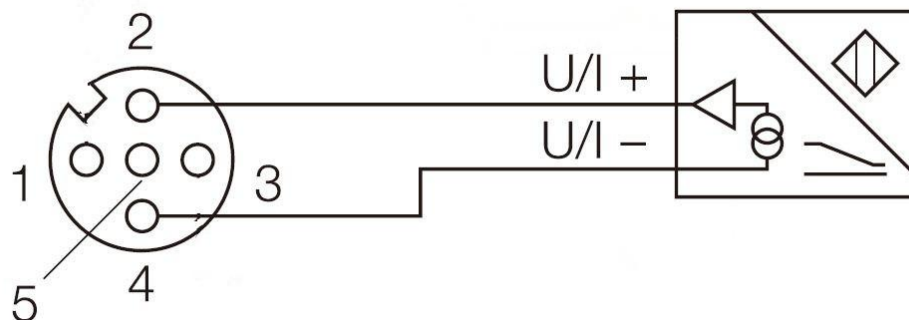
c) 电压输入信号——即 1 个连接器接 1 个电压输入信号，信号模块中 SPDB-0300A-002 这种型号产品支持此形式连接。



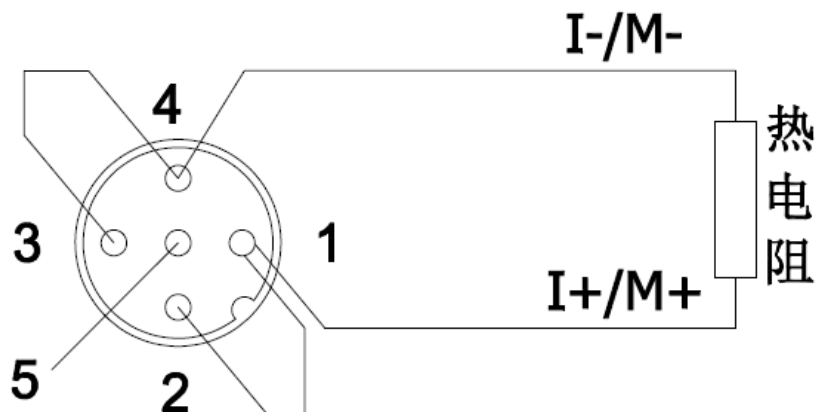
d) 电流输出信号——即 1 个连接器接 1 个电流输出信号，信号模块中 SPDB-0003A-001 这种型号产品支持此形式连接。



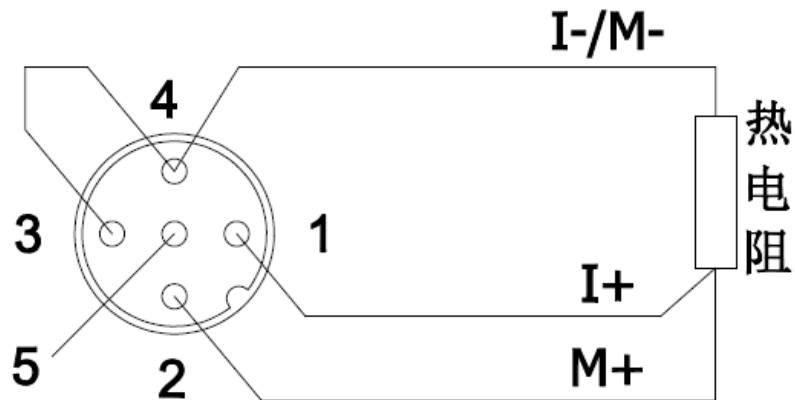
e) 电压输出信号——即 1 个连接器接 1 个电压输出信号，信号模块中 SPDB-0003A-002 这种型号产品支持此形式连接。



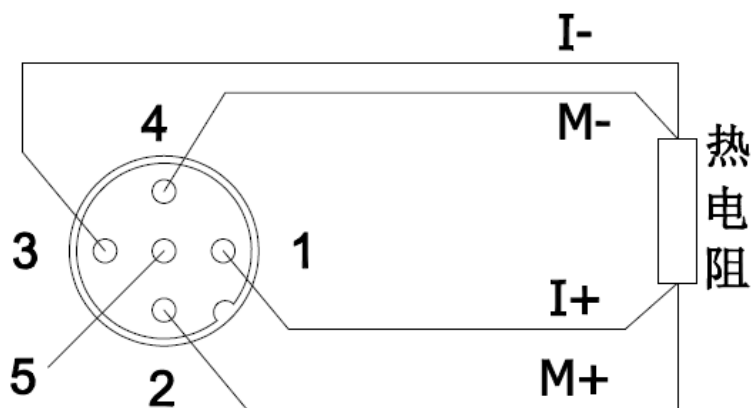
f) 两线制热电阻信号——即 1 个连接器接 1 个两线制热电阻输入信号，信号模块中 SPDB-0400A-005 这种型号产品支持此形式连接。



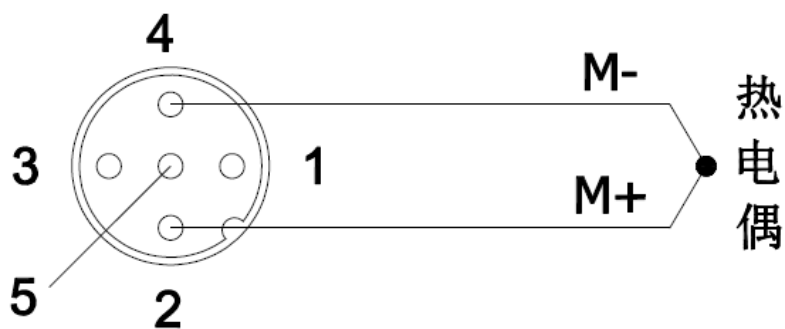
g) 三线制热电阻信号——即 1 个连接器接 1 个三线制热电阻输入信号，信号模块中 SPDB-0400A-005 这种型号产品支持此形式连接。



h) 四线制热电阻信号——即 1 个连接器接 1 个四线制热电阻输入信号，信号模块中 SPDB-0400A-005 这种型号产品支持此形式连接。



i) 热电偶信号——即 1 个连接器接 1 个热电偶输入信号，信号模块中 SPDB-0400A-006 这种型号产品支持此形式连接。

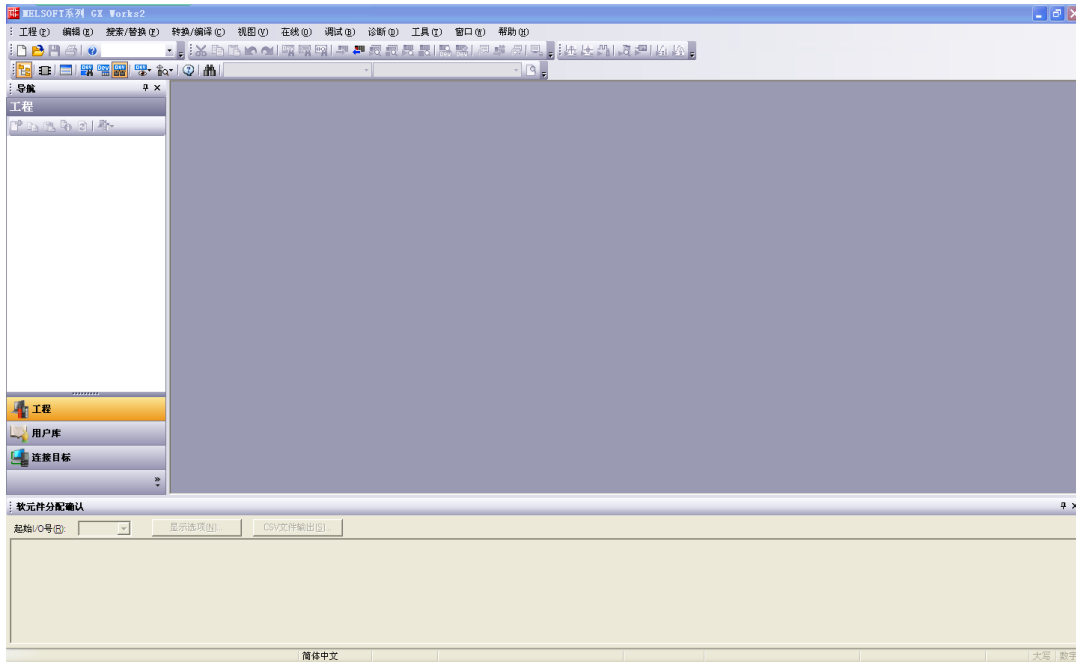


4. 组态调试

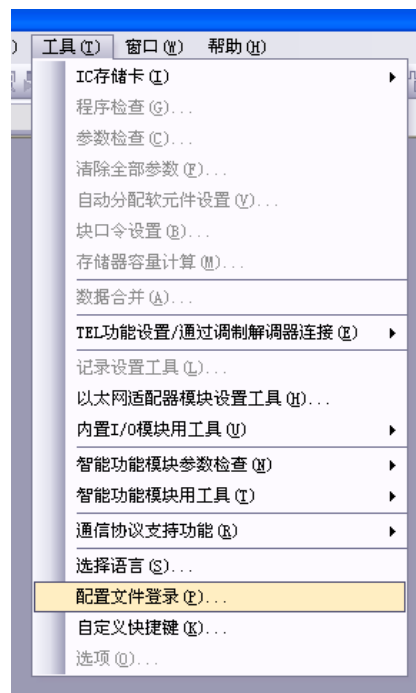
4.1 配置文件安装

PLC 编程软件使用 GX Works2 进行编写，对于软件使用首先是进行配置文件导入，然后是工程文件建立并对网络组态进行设置。

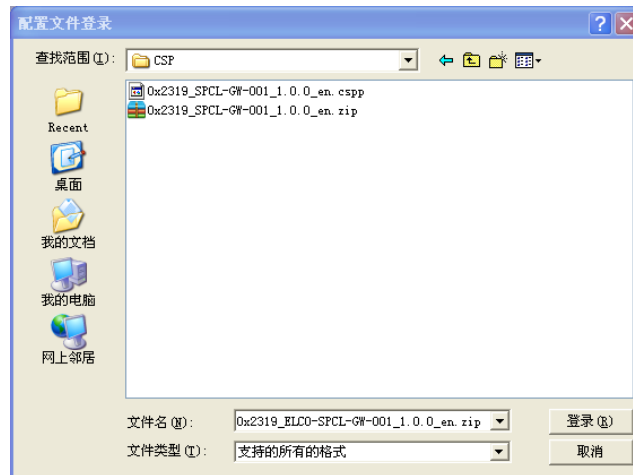
软件界面：



打开“工具”一点击“配置文件登录”



找到网关配置文件



选择 0x2319_SPCL-GW-001_1.0.0_en.zip，点击登录，



成功登录后出现如上提示。

4.2 信号地址分配

每个 M12 接口的 Spider67 信号模块有 4 个用于连接信号的接插件(P0~P3)，每个接插件内有 5 根插针连接 (Pin1~Pin5)。每个 M8 接口的 Spider67 信号模块有 8 个用于连接信号的接插件 (P0~P7)，每个接插件内有 3 根插针连接 (Pin1、Pin3、Pin4)。下面将分型号列表显示了每个接插件的信号状态和 CC-Link 总线传输字节的对应关系。

1) 8 点数字量输入模块 SPDB-0800D-001、SPDB-0800D-011

此模块占用 8 个位的输入。

字节数	位数	M12 接插件 SPDB-0800D-001	M8 接插件 SPDB-0800D-011	举例
Input Byte 0	Bit 0	P0.Pin4	P0.Pin4	X100
	Bit 1	P0.Pin2	P1.Pin4	X101
	Bit 2	P1.Pin4	P2.Pin4	X102
	Bit 3	P1.Pin2	P3.Pin4	X103
	Bit 4	P2.Pin4	P4.Pin4	X104
	Bit 5	P2.Pin2	P5.Pin4	X105
	Bit 6	P3.Pin4	P6.Pin4	X106
	Bit 7	P3.Pin2	P7.Pin4	X107

2) 4 点输入 4 点输出数字量模块 SPDB-0404D-001、SPDB-0404D-011

此模块占用 8 个位的输入和 8 个位的输出，但由于每种信号只有 4 个点，所以输入信号占用 X100~X103，其余 X104~X107 无用，输出信号占用 Y104~Y107，其余 Y100~Y103 无用。

字节数	位数	M12 接插件 SPDB-0404D-001	M8 接插件 SPDB-0404D-011	举例
Input Byte 0	Bit 0	P0.Pin4	P0.Pin4	X100
	Bit 1	P0.Pin2	P1.Pin4	X101
	Bit 2	P1.Pin4	P2.Pin4	X102
	Bit 3	P1.Pin2	P3.Pin4	X103
Output Byte 0	Bit 4	P2.Pin4	P4.Pin4	Y104
	Bit 5	P2.Pin2	P5.Pin4	Y105
	Bit 6	P3.Pin4	P6.Pin4	Y106
	Bit 7	P3.Pin2	P7.Pin4	Y107

3) 8 点数字量输入输出可配置模块 SPDB-08UP-001、SPDB-08UP-011

此模块占用 8 个位的输入和 8 个位的输出,但具体是占用 X 地址还是 Y 地址要根据实际是按照输入使用还是输出使用,另外的类型地址无用。例如,第一个接口两个信号当输入使用,则占用 X100 和 X101,则 Y100 和 Y101 无用。

字节数	位数	M12 接插件 SPDB-08UP-001	M8 接插件 SPDB-08UP-011	举例
Input/Output Byte 0	Bit 0	P0.Pin4	P0.Pin4	X100 Y100
	Bit 1	P0.Pin2	P1.Pin4	X101 Y101
	Bit 2	P1.Pin4	P2.Pin4	X102 Y102
	Bit 3	P1.Pin2	P3.Pin4	X103 Y103
	Bit 4	P2.Pin4	P4.Pin4	X104 Y104
	Bit 5	P2.Pin2	P5.Pin4	X105 Y105
	Bit 6	P3.Pin4	P6.Pin4	X106 Y106
	Bit 7	P3.Pin2	P7.Pin4	X107 Y107

4) 8 点数字量输出模块 SPDB-0008D-001、SPDB-0008D-011

此模块占用 8 个位的输出。

字节数	位数	M12 接插件 SPDB-0008D-001	M8 接插件 SPDB-0008D-011	举例
Output Byte 0	Bit 0	P0.Pin4	P0.Pin4	Y100
	Bit 1	P0.Pin2	P1.Pin4	Y101
	Bit 2	P1.Pin4	P2.Pin4	Y102
	Bit 3	P1.Pin2	P3.Pin4	Y103
	Bit 4	P2.Pin4	P4.Pin4	Y104
	Bit 5	P2.Pin2	P5.Pin4	Y105
	Bit 6	P3.Pin4	P6.Pin4	Y106
	Bit 7	P3.Pin2	P7.Pin4	Y107

4) 6 点数字量输出模块 SPDB-0006D-001

此模块占用 8 个位的输出。

字节数	位数	M12 接插件 SPDB-0006D-001	举例
Output Byte 0	Bit 0	P0.Pin4	Y100
	Bit 1	P0.Pin2	Y101
	Bit 2	P1.Pin4	Y102
	Bit 3	P1.Pin2	Y103
	Bit 4	P2.Pin4	Y104
	Bit 5	P2.Pin2	Y105
	Bit 6	P3.Pin4	----
	Bit 7	P3.Pin2	-----

5) 3 点模拟量输入模块 SPDB-0300A-001、SPDB-0300A-002

此模块占用 6 个字节的输出。

字节数	字节数	接插件	举例
Input Byte 0~5	Byte 0	P0	RWr0
	Byte 1		
	Byte 2	P1	RWr1
	Byte 3		
	Byte 4	P2	RWr2
	Byte 5		

6) 3 点模拟量输出模块 SPDB-0003A-001、SPDB-0003A-002

此模块占用 6 个字节的输出。

字节数	字节数	接插件	举例
Output Byte 0~5	Byte 0	P0	RWw0
	Byte 1		
	Byte 2	P1	RWw1
	Byte 3		
	Byte 4	P2	RWw2
	Byte 5		

4.3 模拟量数值的表示

PLC 控制器始终以二进制格式来处理模拟值，模拟量输入模块将模拟过程信号转换为数字格式，模拟量输出模块将数字输出值转换为模拟信号。

数字化模拟值适用于相同额定范围的输入和输出值，每个模拟量信号占用一个 Word 的 PLC 地址，即每个模拟量信号对应 16bit 数值。模拟量的符号始终设在最高位 bit15: 0 代表正，1 代表负。对于分辨率小于 16 位的模拟模块，模拟值以左对齐的方式存储，未使用的最低有效位用 0 填充。

例如：模拟值 18035 可表示为如下二进制数值：

分辨率	模拟值															
位数	15	14	13	12	11	10	9	8	7	6	5	4	3	2	1	0
16bit	0	1	0	0	0	1	1	0	0	1	1	1	0	0	1	1
14bit	0	1	0	0	0	1	1	0	0	1	1	1	0	0	0	0

模拟量信号类型可分为双极性和单极性。电流双极性值为 $\pm 20\text{mA}$ ，电压双极性值为 $\pm 5\text{V}$ 和 $\pm 10\text{V}$ ；电流单极性值为 $0\sim 20\text{mA}$ 和 $4\sim 20\text{mA}$ ，电压单极性值为 $0\sim 5\text{V}$ 和 $0\sim 10\text{V}$ 。

注：目前模拟量输出仅支持额定范围的模拟值，过冲范围只表示输入模块。

● 双极性电流输入输出范围内的模拟值表示：

系统数值			当前输入输出范围	
	十进制	十六进制	$\pm 20\text{ mA}$	
118.5149%	32767	7FFF	$\geq 23.7\text{ mA}$	上溢，锁定最大值
	27649	6C01		过冲范围
100%	27648	6C00	20 mA	额定范围
75%	20736	5100	15 mA	
0.003617%	1	1	723.4 nA	
0%	0	0	0 mA	
	-1	FFFF	-723.4 nA	
-75%	-20736	AF00	-15 mA	
-100%	-27648	9400	-20 mA	过冲范围
	-27649	93FF		
-118.519%	-32768	8000	$\leq -23.7\text{ mA}$	下溢，锁定最小值

- 双极性电压输入输出范围内的模拟值表示：

系统数值			当前输入输出范围		
	十进制	十六进制	$\pm 5V$	$\pm 10V$	
118.5149%	32767	7FFF	$\geq 5.926 V$	$\geq 11.85 V$	上溢，锁定最大值
	27649	6C01			过冲范围
100%	27648	6C00	5 V	10 V	额定范围
75%	20736	5100	3.75 V	7.5 V	
0.003617%	1	1	180.8 μV	361.7 μV	
0%	0	0	0 V	0 V	
	-1	FFFF	-180.8 μV	-361.7 μV	
-75%	-20736	AF00	-3.75 V	-7.5 V	
-100%	-27648	9400	-5 V	-10 V	过冲范围
	-27649	93FF			
-118.519%	-32768	8000	$\leq -5.926 V$	$\leq 11.85 V$	下溢，锁定最小值

- 单极性电流输入输出范围内的模拟值表示：

系统数值			当前输入输出范围		
	十进制	十六进制	0~20mA	4~20mA	
118.5149%	32767	7FFF	$\geq 23.7 mA$	$\geq 22.96 mA$	上溢，锁定最大值
	27649	6C01			过冲范围
100%	27648	6C00	20 mA	20 mA	额定范围
75%	20736	5100	15 mA	16 mA	
0.003617%	1	1			
0%	0	0	0 mA	4 mA	
	-1	FFFF			下溢，锁定最小值
-75%	-20736	AF00	0 mA	0 mA	
-100%	-27648	9400			
	-27649	93FF			
-118.519%	-32768	8000	0 mA	0 mA	

- 单极性电压输入输出范围内的模拟值表示：

系统数值			当前输入输出范围		
	十进制	十六进制	0~5 V	0~10 V	
118.5149%	32767	7FFF	$\geq 5.926\text{ V}$	$\geq 11.85\text{ V}$	上溢，锁定最大值
	27649	6C01			过冲范围
100%	27648	6C00	5 V	10 V	额定范围
75%	20736	5100	3.75 V	7.5 V	
0.003617%	1	1			
0%	0	0	0 V	0 V	
	-1	FFFF			
-75%	-20736	AF00	0 V	0 V	下溢，锁定最小值
-100%	-27648	9400			
	-27649	93FF			
-118.519%	-32768	8000	0 V	0 V	

- 电阻型输入范围内的模拟值表示：

系统数值			当前输入范围				
	十进制	十六进制	0~150Ω	0~300Ω	0~600Ω	0~3000Ω	
118.5149%	32767	7FFF	$\geq 176.4\ \Omega$	$\geq 352.8\ \Omega$	$\geq 705.5\ \Omega$	$\geq 3530\ \Omega$	上溢，锁定最大值
	27649	6C01					过冲范围
100%	27648	6C00	150 Ω	300 Ω	600 Ω	3000 Ω	额定范围
75%	20736	5100	112.5 Ω	225 Ω	450 Ω	2250 Ω	
0.003617%	1	1	5.43 mΩ	10.85 mΩ	21.7 mΩ	108 mΩ	
0%	0	0	0 Ω	0 Ω	0 Ω	0 Ω	
电阻不会出现负值							

- PT x00 标准热电阻测量范围内的模拟值表示：

系统数值			当前输入范围	
	十进制	十六进制	-200~+850 °C	
	32767	7FFF	≥ 850.1 °C	上溢，锁定最大值
	8500	2134	850 °C	额定范围
	6375	18E7	637.5 °C	
	10	A	1 °C	
	0	0	0 °C	
	-10	FFF6	-1 °C	
	-1500	FA24	-150 °C	
	-2000	F830	-200 °C	
	-32768	8000	≤ -200.1 °C	下溢，锁定最小值

- Ni x00 标准热敏电阻测量范围内的模拟值表示：

系统数值			当前输入范围	
	十进制	十六进制	-60~+250 °C	
	32767	7FFF	≥ 250.1 °C	上溢，锁定最大值
	2500	9C4	250 °C	额定范围
	1875	753	187.5 °C	
	10	A	1 °C	
	0	0	0 °C	
	-10	FFF6	-1 °C	
	-450	FE3E	-45 °C	
	-600	FDA8	-60 °C	
	-32768	8000	≤ -60.1 °C	下溢，锁定最小值

- 热电偶测量范围内的模拟值表示：

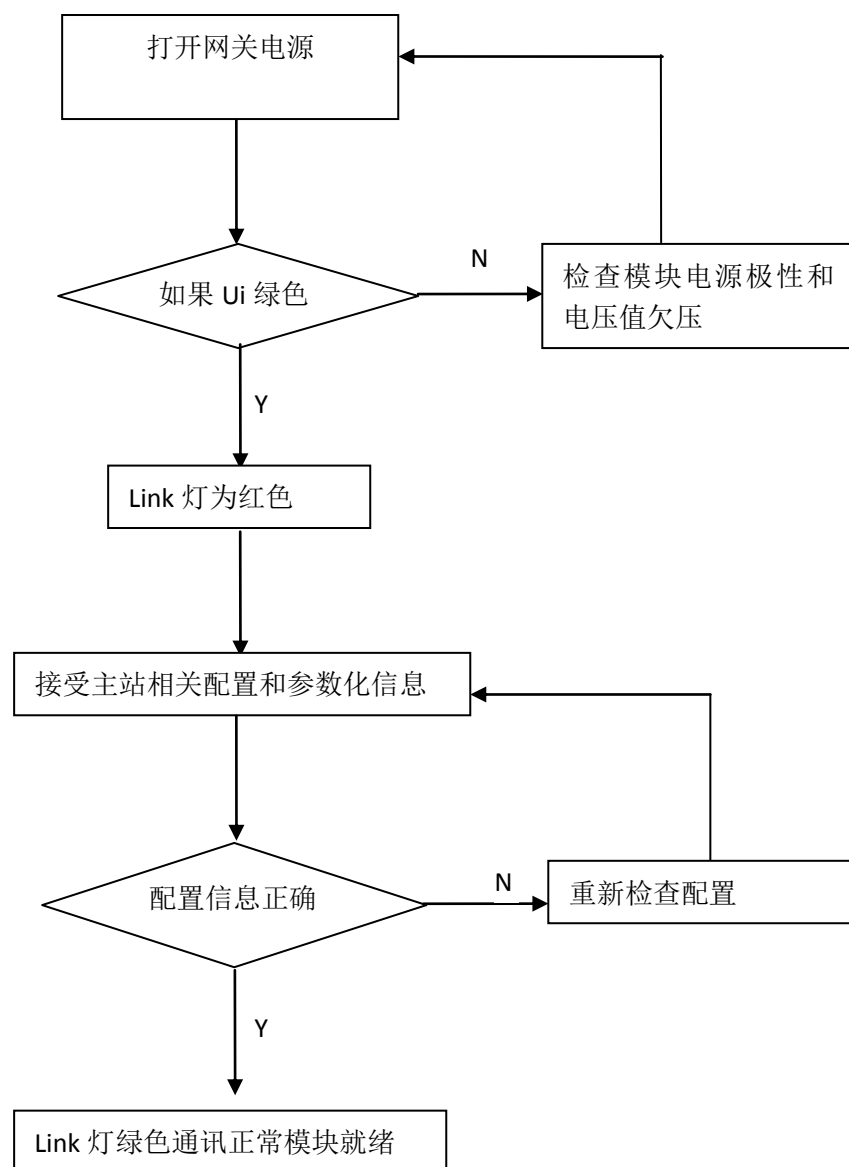
B, E, J, K, N, R, S, T 型热电偶，根据分度表的温度范围确定额定输入输出范围，将系统的十进制数值除以 10，即可得到当前温度，分辨率为 0.1 °C，超限锁定最大或最小值。

4.4 模块启动流程

上电启动 Spider67 分布式 I/O 模块之前，请确认系统以满足以下要求：

- Spider67 网关和信号模块已完成电源、总线和信号接线
- 模块的设备地址、通讯速率已设定完毕
- 在软件中已组态 Spider67 模块并下载到控制器中
- 模块所连接的控制器已接通电源并启动完毕

启动 Spider67 模块流程图：



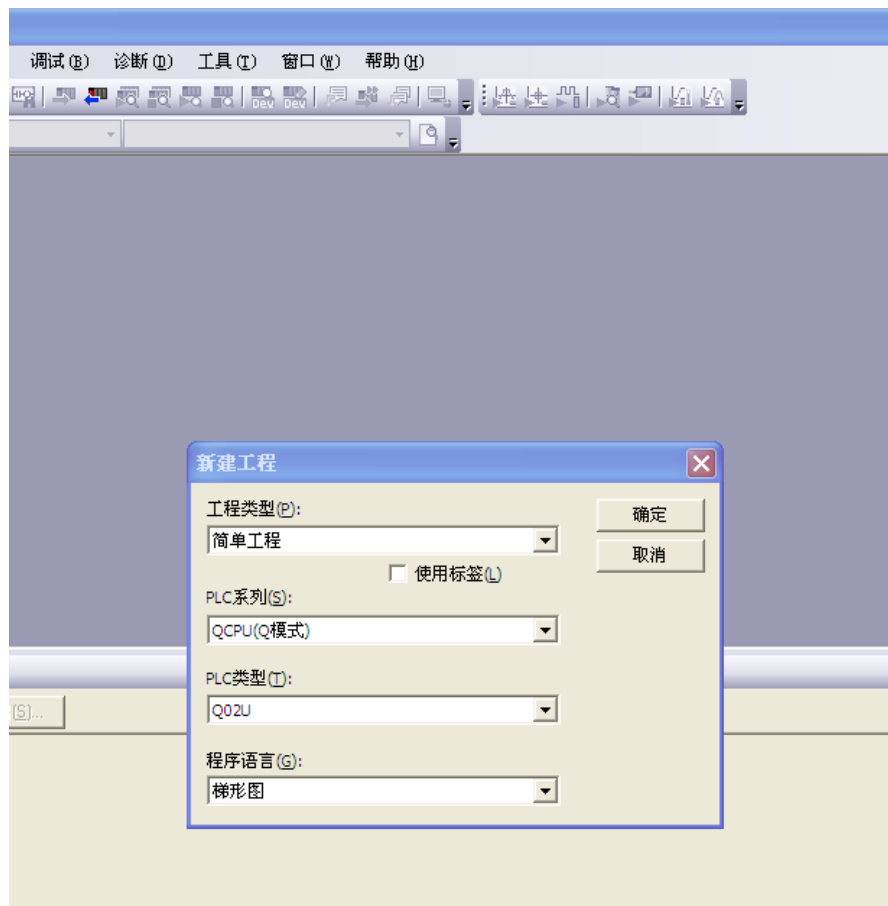
4.5 模块组态实例

本节通过一个组态连接的实际操作流程，让用户全面了解 Spider67 分布式 I/O 系统的实际使用。本例采用 ELCO 公司的 Spider67 系列作为 CC-Link 从站连接三菱公司的 CC-Link 控制器 Q02UCPU 及 QJ61BT11N，默认已完成所有的供电及总线连接。

- 1、Spider67 系统包含 1 个网关模块 SPCL-GW-001，网关接口 PORT0 接 SPDB-0800D-001，PORT1 接 SPDB-0008D-001，PORT2 接 SPDB-08UP-001，PORT3 接 SPDB-0008D-001、SPDB-0003A-001

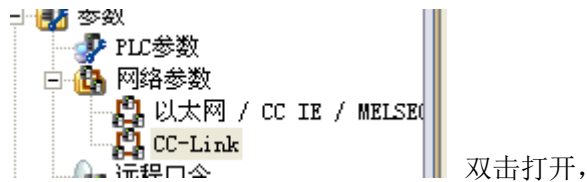
我们通过图片形式表明具体的软件组态调试流程。

- 1) 创建一个新的工程



2) CCLINK 网络参数设置

CCLINK 参数设置使用软件参数一栏内的 CC-Link 进行设置，



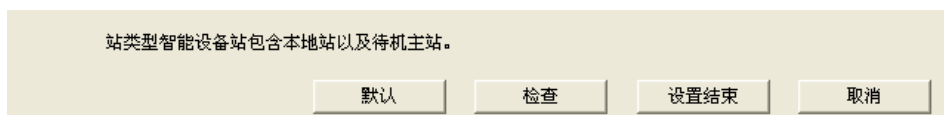
双击打开，



如上图所示，其中模块块数选择 1，起始 I/O 号：0000；类型：主站；模式设置：远程网络（Ver.1 模式）；总连接台数按实际所接入的从站数量进行填写，此处填写 1；远程输入（RX）：X100；远程输出（RY）：Y100；远程寄存器（RWr）：D100；远程寄存器（RWw）：D200；特殊继电器（SB）：SB0；特殊寄存器（SW）：SW0；重试次数：3；自动恢复台数：1；其它无需改动；
点击“站信息”

台数/站号	站类型	扩展循环设置	占用站数	远程站点数	保留/无效站指定	智能缓冲区指定(字)		
						发送	接收	自动
1/1	远程设备站	1倍设置	占用4站	128点	无设置			

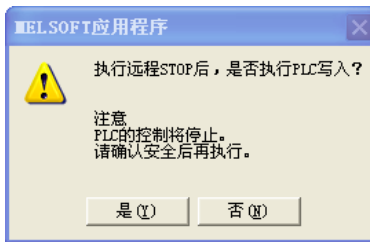
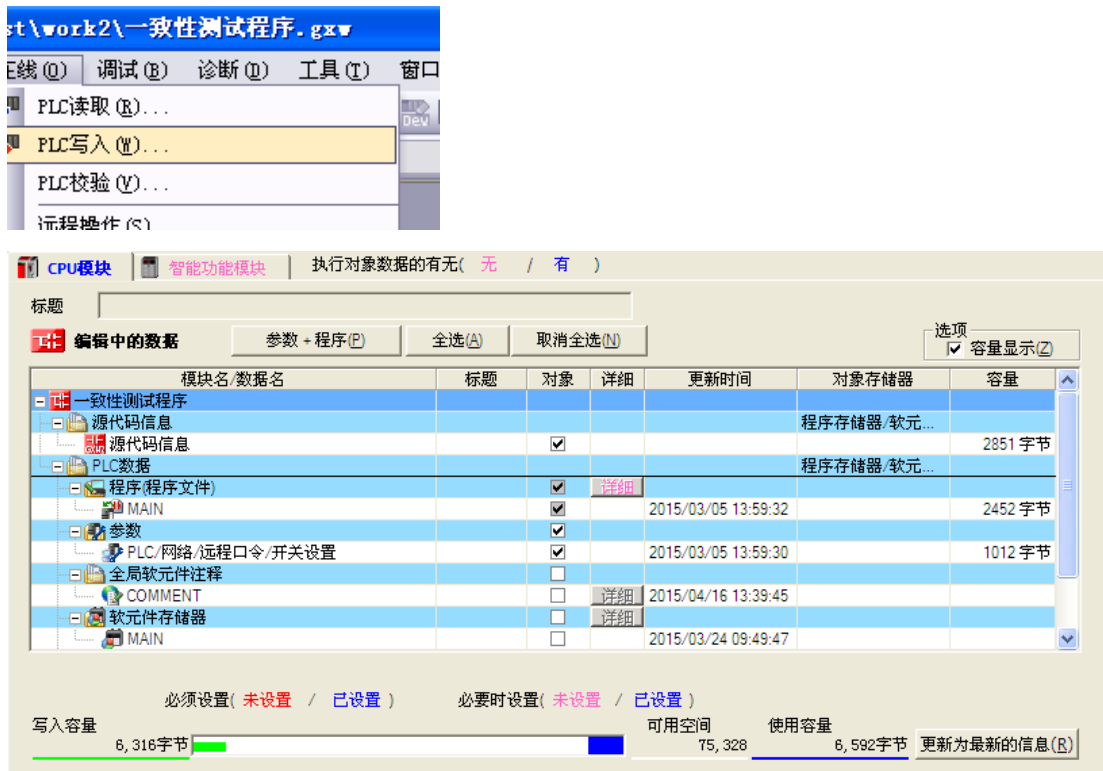
站类型选择：远程设备站，占用站数选择：占用 4 站；



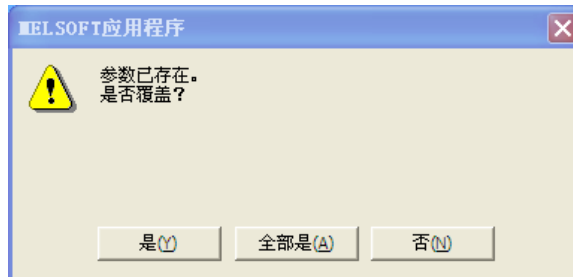
完成后点击设置结束，返回主设置界面；



在主设置界面点击检查，在无错误的状态下点击设置结束；然后进行下载；点“在线”—PLC 写入



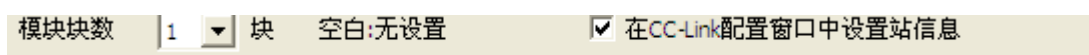
选择“参数+程序”，点击“执行” 点“是”；



选择“全部是”；下载完成后点击“关闭”

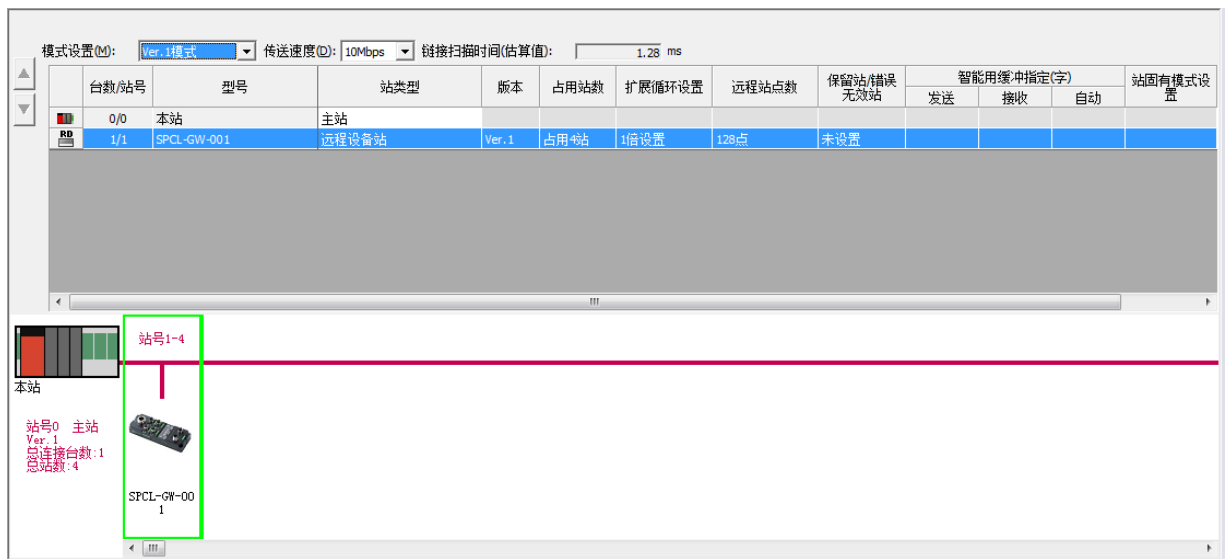
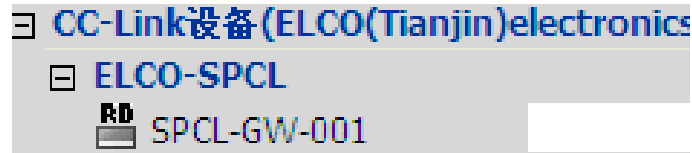
此时组态已完成。

以上组态也可使用另一种方法进行，如下图所示，把“在 cc-link 配置窗口中设置站信息”挑勾



CPU 主机指定	停止
扫描模式指定	非同步
延迟时间设置	0
站信息设置	CC-Link配置设置
远程设备站初始设置	初始设置
中断设置	中断设置

之前的站信息变为 CC-Link 配置设备，点击打开，在右边模块一览表中找到 SPCL-GW-001，将其拖拽到网络中；



然后再进行组态下载。下载方法与之前相同。

3) 程序初始化编写

组态顺序初始化

网关初始化完成后接点 $RX(m+n)B$ (本例中为 $X17B$) 由 OFF 变为 ON，表示远程站 Ready，此时可进行初始化设备，

<注: $m = (\text{站号} - 1) * 2$ ，十六进制>

<注: $n = \text{系统区域的偏移量}$ ，与站数有关>

<1 个站: $n=1$, 2 个站: $n=3$, 3 个站: $n=5$, 4 个站: $n=7$ >



$RX(m+n)C$ (本例中为 $X17C$) 为组态正常与否指示，如果组态不正确 $RX(m+n)C$ 为 1，如果正确为 0；

将小模块组态顺序信息写入 $RWw0-RWw6$ ；将模拟量模块配置信息写入

RWw8—RWwB, 其中 RWw8—RwwA 是三个模拟量输入模块配置信息, RWwB 是一个模拟量输出模块配置信息;

远程寄存器 (RWw)			
本站信息	对象目标信息		
刷新软元件	站号	链接软元件	说明
D200	1 ==>	RWw0	mod1 and mod2 type
D201		RWw1	mod3 and mod4 type
D202		RWw2	mod5 and mod6 type
D203		RWw3	mod7 and mod8 type
D204		RWw4	mod9 and mod10 type
D205		RWw5	mod11 and mod12 type
D206		RWw6	mod13 and mod14 type
D207		RWw7	
D208		RWw8	Config_AD1_Mod
D209		RWw9	Config_AD2_Mod
D210		RWwA	Config_AD3_Mod
D211		RWwB	Config_DA_Mod
D212		RWwC	DA_Output_mod_CH0
D213		RWwD	DA_Output_mod_CH1
D214		RWwE	DA_Output_mod_CH2
D215		RWwF	DA_Output_mod_CH3

所有数值都为高位在前。各模块类型代码表如下表二所示; 按硬件所接模块顺序所要写入的值如下:

- D200—0x0201 (以两个模块为一个 Word 写入, 低位字节为顺序在前的模块, 第一个模块是 SPDB-0800D-001, 第二个模块是 SPDB-0008D-001, 对照表二得出此值)
- D201—0x0203 (以两个模块为一个 Word 写入, 低位字节为顺序在前的模块, 第三个模块是 SPDB-08UP-001, 第四个模块是 SPDB-0008D-001, 对照表二得出此值)
- D202—0x0014 (以两个模块为一个 Word 写入, 低位字节为顺序在前的模块, 第四个模块是 SPDB-0003A-001, 没有连接模块为 0, 对照表二得出此值)
- D203—D206 写入值 0
- D207 写入值 0
- D208—D210 写入值 0, (此处没有接模拟量输入模块, 所以也可以不写)
- D211—0xF444 此处使用了一个 3 通道的电流输出模块, 从高位开始依次为通道 CH3、CH2、CH1、CH0, 查看表三, CH3 被关闭, CH2—CH0 被设置为 4-20MA 输出。

测试程序如下:



把以上程序下载至 PLC 后，网关 MOD 灯变为绿灯，表示组态正确，并与小模块建立正常通讯，小模块 Link 灯变绿。

4) 流水灯测试程序

按三菱输入输出寄存器对应关系，找出各模块输入输出点的地址，并进行正确编程，按表一占用字节数对照表进行分配如下

IO 对应表如下：

模块名称	模块顺序	RX	RY	RWr	RWw
SPDB-0800D-001	1	X100—X107	——	——	——
SPDB-0008D-001	2	——	Y100—Y107	——	——
SPDB-08UP-001	3	X108—X10F	Y108—Y10F	——	——
SPDB-0008D-001	4	——	Y110—Y117	——	——
SPDB-0003A-001	5	——	——	D211（配置）	D212-D215 数据输出）

程序见工程；

5. 报警诊断

5.1 LED 故障指示灯

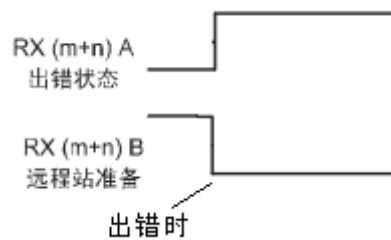
通过 Spider67 分布式 I/O 模块上自带的 LED 指示灯，用户可以方便快速的判断出模块当前的工作状态。

网关 LED 指示灯					含义	解决方法
U _{MOD}	U _{SP}	SD	RD	MOD		
红	-	-	-	-	网关模块电源电压低于 18V	检查模块电源
-	红	-	-	-	信号模块负载电源电压低于 18V	检查辅助电源
-	-	-	-	红	I/O 口有短路或过载	检查传感器或者负载
					扩展模块实际配置与组态不符	检查组态配置
					其他模块故障	联系技术支持
绿	绿	灭	灭	红	模块和辅助电源正常，但未能与 CC-Link 主站建立正常通讯	检查 CC-Link 线缆
						检查 CC-Link 地址设置
						检查从站配置
绿	绿	绿	绿	绿	模块就绪	-

模块 LED 指示灯				含义	解决方法
ADD _{In}	ADD _{Out}	Link	MOD		
红	红	-	-	扩展模块内部地址分配错误	给网关重新上电
-	-	红	-	扩展模块连接错误	检查扩展电缆连接
				扩展模块正在与网关配置通讯	等待恢复
-	-	-	红	I/O 口有短路或过载	检查传感器或者负载
				扩展模块实际配置与组态不符	检查组态配置
				其他模块故障	联系技术支持
绿	绿	绿	绿	模块就绪	-

5.2 错误报警信息

网关具有错误报警功能，网关包括有地址设定错误、波特率设定错误、小模块通讯丢失、模块电源短路、输出过载等，CCLINK 网络通讯错误可查看特殊寄存器，小模块错误是由 RX(m+n)A 进行交互，当有错误产生时 RX(m+n)A 由 OFF 变为 ON，同时 RX(m+n)B 变为 OFF。如下所示



错误信息存放在远程寄存器 RWrC—RWrF 四个寄存器内，它依次对应 PORT0—PORT3 四个端口错误信息，

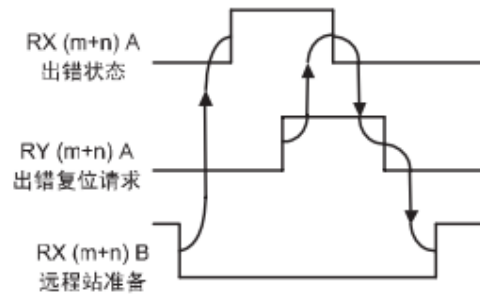
D111	1 ←==	RWrB	
D112		RWrC	PORT0_ALARM
D113		RWrD	PORT1_ALARM
D114		RWrE	PORT2_ALARM
D115		RWrF	PORT3_ALARM

错误代码有两种情况，如下表所示：

F	E	D	C	B	A	9	8	7	6	5	4	3	2	1	0
1、高 8 位 8—F 对应 8 个输入点短路信息；低 8 位 0—7 对应 8 个输出点过载信息；例如 D112 收到数据 0100 0000 ，表示 PORT0 端口中有小模块的第 6 个通道有电源短路；D113 收到数据 0000 0100，表示 PORT1 端口中有小模块的第 3 个通道有输出过载；															
2、当 8—F 全为 1 且 0—7 有数值时，代表其中有小模块从网络中丢失，丢失小模块的地址以 0—7 的组合来进行报错，报错地址从网关输出的最前端开始报错。例如 D115 收到数据 1111 0100，表示 PORT3 口的第三个小模块丢失。															

错误恢复：

当有错误产生时 RX(m+n)A 由 OFF 变为 ON，如果故障排除后此点还是会被锁存，只有通过 RY(m+n)A 进行错误复位方可清除；清除方式如下所示。



注：RX(m+n)A 中 $m = (\text{站号}-1) * 2$ $n = 7$

如果网关站号为 1，则远程设备站准备完成为 RX7B，对应输入为 X17B；

X17A		RX7A	
X17B		RX7B	
X17C		RX7C	
X17D		RX7D	
X17E		RX7E	
X17F		RX7F	

附录：

表一 各功能模块所占用字节数

	8UP	8DI	8DO	6DO	4I4O	0300A	0003A	0400A	0004A	功能
RX	1B	1B	--	--	1B	--	--	--	--	读入 IO
RY	1B	--	1B	1B	1B	--	--	--	--	输出 IO
RWw	--	--	--	--	--	2B	6B+2B	2B	8B+2B	数据输出
RWr	--	--	--	--	--	6B	--	8B--	--	数据输入

表二 各模块类型对照表

模块名称	类型代码	类型说明	备注
SPDB-0800D-001	0x01	M12 8点输入	
SPDB-0008D-001	0x02	M12 8点输出	
SPDB-08UP-001	0x03	M12 8点可配置	
	0x04	M12 6点输入	预留
SPDB-0006D-001	0x05	M12 6点输出	
	0x06	M12 4继电器输出	预留
SPDB-08UN-003	0x07	M12 8点可配置 NPN	
SPDB-08UN-013	0x08	M8 8点可配置 NPN	
SPDB-0404D-001	0x09	M12 4入4出	
SPDB-0800D-011	0x0A	M8 8点输入	
SPDB-0008D-011	0x0B	M8 8点输出	
SPDB-08UP-011	0x0C	M8 8点可配置	
SPDB-0404D -011	0x0D	M8 4入4出	
	0x0E		预留
	0x0F		预留
SPDB-0300A-001	0x10	3通道电流输入	
SPDB-0300A-002	0x11	3通道电压输入	
	0x12	4通道电流输入	预留
	0x13	4通道电压输入	预留
SPDB-0003A-001	0x14	3通道电流输出	
SPDB-0003A-002	0x15	3通道电压输出	
	0x16	4通道电流输出	预留
	0x17	4通道电压输出	预留
	0x18	3通道电流电压	预留
	0x19	4通道电流电压	预留
SPDB-0800D-013	0x1A	M8 8点输入 NPN	
SPDB-0008D-013	0x1B	M8 8点输出 NPN	
	0x1C		预留
SPDB-0404D-013	0x1D	M8 4入4出 NPN	
SPDB-0800D-003	0x1E	M12 8点输入 NPN	
SPDB-0008D-003	0x1F	M12 8点输出 NPN	
	0x20		预留
SPDB-0404D-003	0x21	M12 4入4出 NPN	
SPDB-0032D-Mxxx	0x22	直接出线 32点输出	
SPDB-0024D-Mxxx	0x23	直接出线 24点输出	
SPDB-0016D-Mxxx	0x24	直接出线 16点输出	
SPDB-0008D-Mxxx	0x25	直接出线 8点输出	
SPDB-0400A-005	0x26	M12 热电阻	
SPDB-0400A-006	0x27	M12 热电偶	

	0x28		预留
	0x29		预留
SPDB-0800D-Mxxx	0x2A	直接出线 8 点输入	
	0x2B		预留
SPDB-08UP-Mxxx	0x2C	直接出线 8 点可配置	
	0x2D	直接出线 4 入 4 出	预留
	0x2E		预留
	0x2F	M12 高速计数输入	预留

表三 模块量通道功能配置表

类型	0x0	0x1	0x2	0x3	0x4	0x5	0x6	0x7
电压型	0~10V	-10~+10V	0~5V	-5~+5V	——	——	——	——
电流型	——	——	——	——	0~20mA	4~20mA	-20~+20mA	——
热电阻	PT100	PT200	PT500	PT1000	Ni100	Ni200	Ni500	Ni1000
热电偶	K 型	J 型	N 型	E 型	B 型	S 型	T 型	R 型

类型	0x8	0x9	0xA	0xB	0xC	0xD	0xE	0xF
电压型	——	——	——	——	——	——	——	关闭
电流型	——	——	——	——	——	——	——	关闭
热电阻	150Ω 电阻	300Ω 电阻	600Ω 电阻	3000Ω 电阻	——	——	——	关闭
热电偶	电压 1	电压 2	——	——	——	——	——	关闭

模拟量模块配置，从高位开始依次为通道 CH3、CH2、CH1、CH0

表四 CC-Link 通讯线

线序	对应颜色	说明
1	屏蔽	SLD
2	白	DB
3	黄	DG
4	蓝	DA