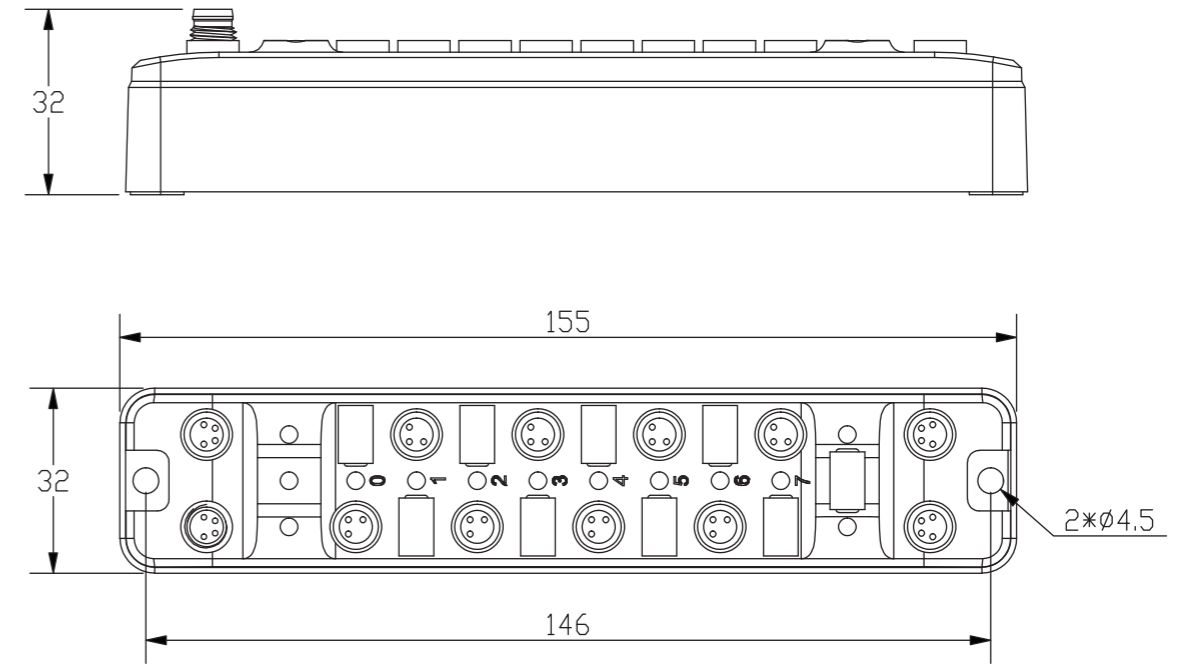


- 高达IP67防护等级
- 可用于紧凑、狭小的安装空间
- 采用M8尺寸的供电和网络接口
- 独立的总线从站，可直接与PLC相连
- LED状态显示，通道级保护和诊断



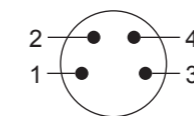
订货数据			
产品型号	FEEC-0800P-M8	FEEC-0404P-M8	FEEC-08UP-M8
描述	8路输入，PNP，8xM8	4路输入+4路输出，PNP，8xM8	8路可配置，PNP，8xM8
总线传输			
通讯协议	EtherCAT		
工作模式	自动协商机制，自动翻转功能		
传输速率	10/100 Mbps		
地址分配	自动分配		
电源供电			
工作电压和电流	24 VDC (18...30 VDC)，最大 150mA		
系统及输入信号供电	Ui，最大 4A		
输出信号供电	Uo，最大 4A		
接口类型			
电源供电	2 x M8 4pin，针端+孔端		
总线通讯	2 x M8 4pin，孔端		
信号连接	8 x M8 3pin，孔端		
电气参数			
输入通道数	8	4	最大8
输入供电电流	每通道最大 100mA		
输入信号类型	PNP型传感器，行程开关，干接点等		
输入滤波延时	2.5 ms		
输出通道数	-	4	最大8
输出供电电流	每通道最大 0.5A，总共不超过 4A		
输出信号类型	指示灯，微型电磁阀等		
输出开关频率	阻性负载 100Hz，感性负载 5Hz		
诊断			
通讯状态	LED指示，通讯报文		
供电监测	有，低电压报警		
短路和过载保护	有，LED指示		
一般数据			
防护等级	IP67		
温度范围	工作温度 -25...+70 °C，存储温度 -40...+85 °C		
安装方式	2-孔 螺钉固定		
模块尺寸	32x155x32 mm		

尺寸图



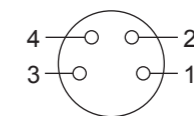
电源接口图

电源入 针端



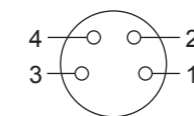
- 1-系统输入负载电源 Ui+
- 2-输出负载电源 Uo+
- 3-系统/输入负载电源 Ui-
- 4-输出负载电源 Uo-

电源出 孔端



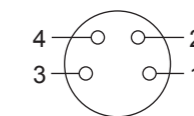
总线接口图

总线入 针端



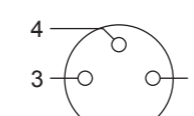
- 1-发射端 TD+
- 2-接收端 RD+
- 3-接收端 RD-
- 4-发射端 TD-

总线出 孔端



信号接口图

信号口 孔端



- 1-供电电源 24V+
- 3-供电电源 GND
- 4-信号输入输出