

ESP系列分线盒（M12接口6路端口-直接出线型）

产品说明：

塑料外壳，6路端口，预注线缆，单信号或双信号。

产品特点：

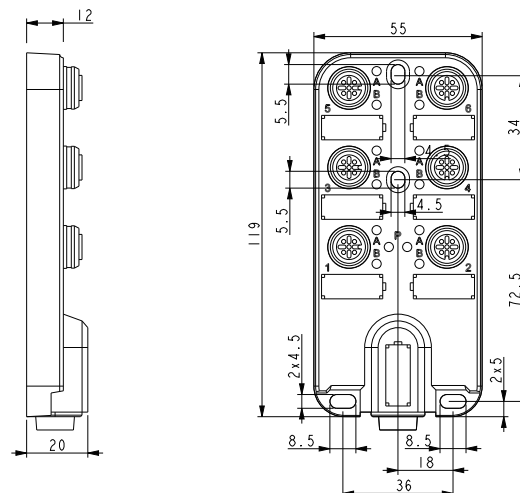
- 可选PNP，NPN输出方式的产品；
- LED指示功能及高达IP67的防护等级；
- 标准配线长度3米，线缆材质为PUR，用户可以定制出线长度。



型号列表	ESP6-12-2P-3 ESP6-12-2P-3/DRC	ESP6-12-2N-3 ESP6-12-2N-3/DRC	ESP6-12-3P-3 ESP6-12-3P-3/DRC	ESP6-12-3N-3 ESP6-12-3N-3/DRC
技术参数				
输出功能	单信号		双信号	
输出类型	PNP	NPN	PNP	NPN
连接规格	M12孔端 4芯		M12孔端 5芯	
连接方式	螺纹 M12x1			
尺寸图	图1			
引脚分配	图2		图3	
接线示意图	图4	图5	图6	图7
供电电压	10...30VDC (标准24VDC)			
电源指示灯	绿色LED			
I/O通道数	6			
输出点	1		2	
输出指示灯	黄色LED			
供电电流	Max. 2A			
电流参数 最大承载	Max. 8A			
	根据具体的标准定义，必须考虑到电缆的最大电流值和带载能力。			
外壳材质	塑料（阻燃材料）			
	PC + ABS			
防护等级	IP67			
耐温范围	-40...+80°C			
阻抗	优良的抗化学品和油特性。对于有关腐蚀性介质的阻抗需要具体分析			
线缆 电缆/导线材质	标准PUR			
/DRC	PUR/PP,拖链500万次			
标准配线长度	3m			

分线盒尺寸图

图1



ESP系列分线盒（M12接口6路端口-直接出线型）

产品说明:

塑料外壳，6路端口，预注线缆，单信号或双信号。

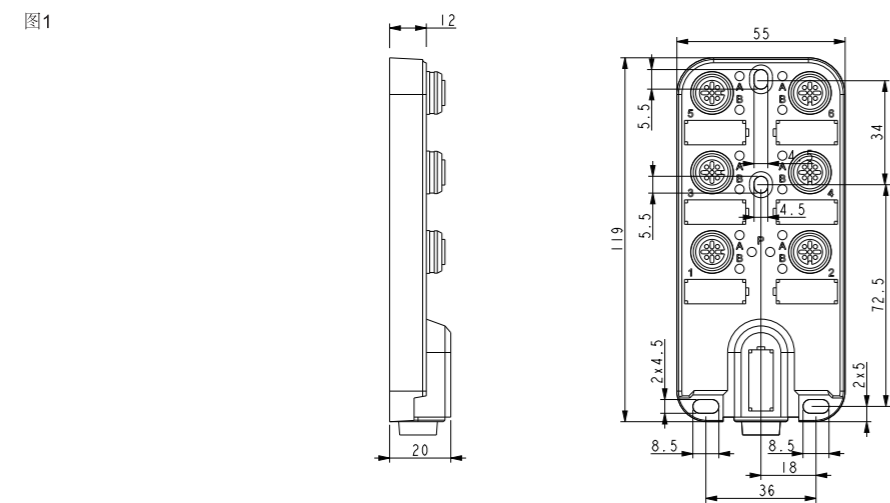
产品特点:

- 可选PNP，NPN输出方式的产品；
- LED指示功能及高达IP67的防护等级；
- 标准配线长度3米，线缆材质为PUR，用户可以定制出线长度。



型号列表	ESP6-12-2P-3 ESP6-12-2P-3/DRC	ESP6-12-2N-3 ESP6-12-2N-3/DRC	ESP6-12-3P-3 ESP6-12-3P-3/DRC	ESP6-12-3N-3 ESP6-12-3N-3/DRC
技术参数				
输出功能	单信号		双信号	
输出类型	PNP	NPN	PNP	NPN
连接规格	M12孔端 4芯		M12孔端 5芯	
连接方式	螺纹 M12x1			
尺寸图	图1			
针脚分配	图2		图3	
接线示意图	图4	图5	图6	图7
供电电压	10...30VDC (标准24VDC)			
电源指示灯	绿色LED			
I/O通道数	6			
输出点	1		2	
输出指示灯	黄色LED			
供电电流	Max. 2A			
电流参数 最大承载	Max. 8A			
	根据具体的标准定义，必须考虑到电缆的最大电流值和带载能力。			
外壳材质	塑料 (阻燃材料) PC + ABS			
防护等级	IP67			
耐温范围	-40...+80°C			
阻抗	优良的抗化学品和油特性。对于有关腐蚀性介质的阻抗需要具体分析			
线缆 电缆/导线材质	标准PUR			
/DRC	PUR/PP,拖链500万次			
标准配线长度	3m			

分线盒尺寸图



ESP系列分线盒（M12接口6路端口-直接出线型）

针脚分配图

图2

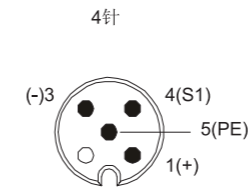
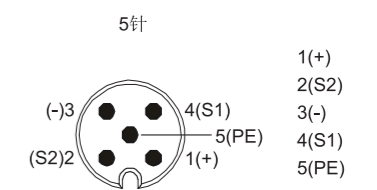
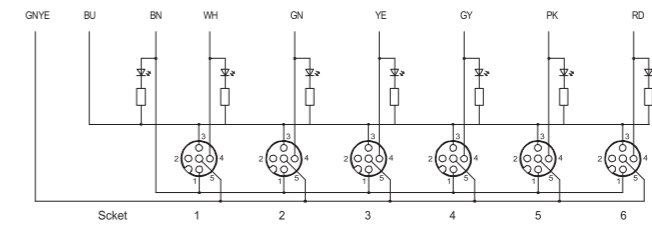


图3



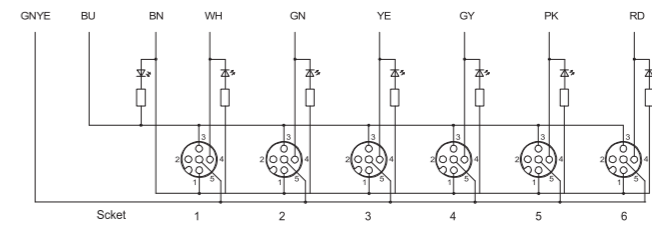
接线示意图

图4
线缆



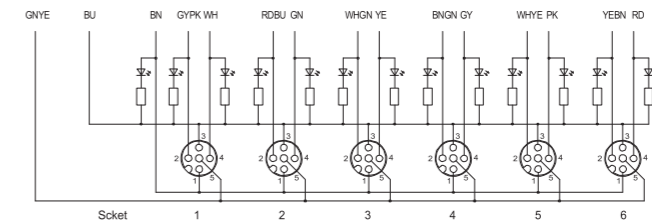
备注：LED指示PNP

图5
线缆



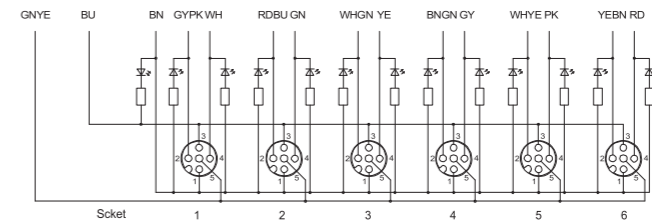
备注：LED指示NPN

图6
线缆



备注：LED指示PNP

图7
线缆



备注：LED指示NPN