

小型绝对值单圈编码器EAC50



产品说明:

小型绝对值单圈编码器EAC50系列, 结构合理紧凑, 能承受较高的轴向和径向负载。标准法兰, 集夹紧法兰和同步法兰为一体, 多种预留螺孔方便客户安装, 多应用于角度测量和定位应用, 在纺织行业表现尤为突出。

产品特点:

- 金属压铸外壳, 结构紧凑, 节约安装空间
- 夹紧和同步法兰结合, 方便客户使用
- 不锈钢轴, 经久耐用
- 金属外壳, 有良好的抗冲击性
- 防水金属固定头出线, 提高IP等级
- 防护等级IP66, 满足户外应用要求
- 具备反接保护

机械参数:

轴径 (mm)	Φ6g6/Φ8g6
防护等级	IP66
最大转速 (r/m)	6000
最大轴负载	
轴向力	40N
径向力	80N
抗冲击性	50G/11ms
抗振动性	10G 10...2000Hz
轴承寿命	10 ⁹ 转
转动惯量	1.8×10 ⁻⁶ kgm ²
起动力矩	<0.01Nm
主体材料	铝合金
外壳材料	铝合金
工作温度	-20°C...+80°C
贮存温度	-25°C...+85°C
重量	330g

常规分辨率:

2, 4, 8, 16, 32, 64, 90, 128, 180, 250, 256, 360, 500, 512, 720, 1024

电气特性:

输出形式	PNP	PNP集电极开路	NPN	NPN集电极开路
分辨率	10 Bits	10 Bits	10 Bits	10 Bits
电源 (Vdc)	10...30V/5V	10...30V/5V	10...30V/5V	10...30V/5V
无负载时消耗电流	最大125mA	最大125mA	最大80mA	最大80mA
最大负载电流	±80mA	±80mA	±50mA	±50mA
最高输出频率	最大300kHz	最大300kHz	最大300kHz	最大300kHz
信号高电平	最小Ub-1.5V	最小Ub-1.5V	最小Ub-2.5V	最小Ub*70%
信号低电平	最大0.4V	取决于下拉电阻	最大0.4V	最大0.4V ^{*)}
上升时间Tr	最大1μs	最大1μs	最大1μs	最大1μs ^{**)}
下降时间Tf	最大1μs	最大1μs	最大1μs	最大1μs ^{**)}

*)NPN集电极开路取决于上拉电阻,建议阻值4.7kΩ, PNP集电极开路建议阻值8.2kΩ

**)NPN(PNP)集电极开路取决于上(下)拉电阻和电缆长度

小型绝对值单圈编码器EAC50

端子配置:

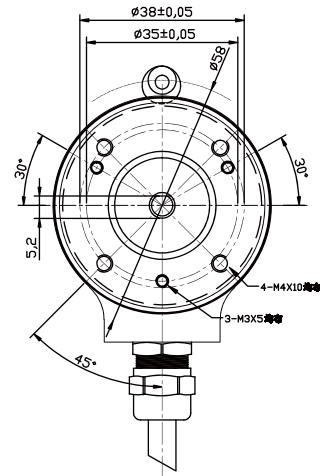
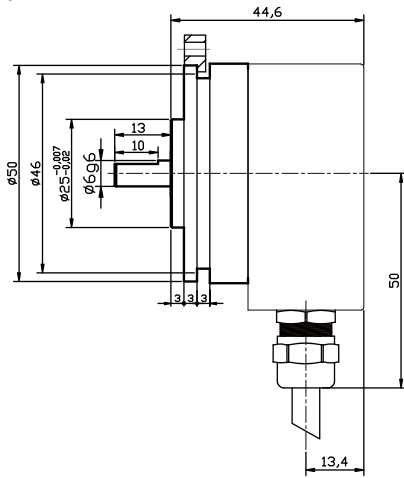
信号	0V	+U _b	bit0	bit1	bit2	bit3	bit4	bit5	bit6	bit7	bit8	bit9	V/R*
色标	白	棕	绿	黄	灰	粉	蓝	红	黑	紫	灰粉	红蓝	黄棕
格雷码G	/	/	1	2	3	4	5	6	7	8	9	10	-

注意:

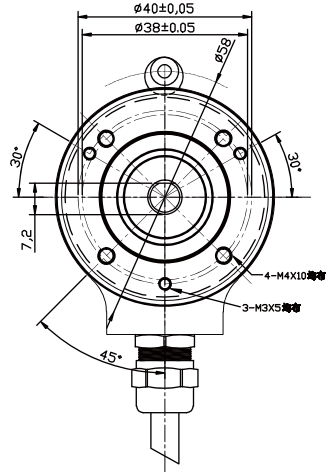
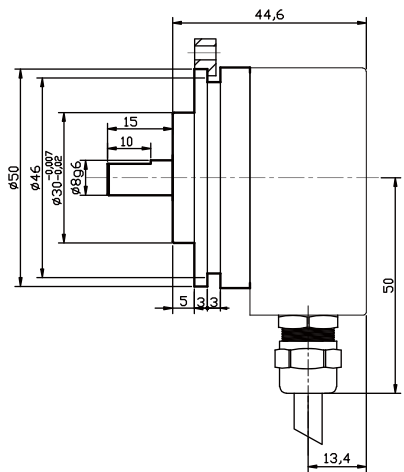
绝对值编码器并口输出数据位定义为: bit0=MSB, bit1=MSB-1, bit2=MSB-2,

机械图:

EAC50A



EAC50B



伺服紧固环: 50PXL (参见安装附件)

小型绝对值单圈编码器EAC50

型号代码：

