

一体式一分二适配器

产品说明:

标准M12螺纹连接, 孔端转针端或孔端接口设计, 4线芯延长电缆长度可选, IP67防护等级。

产品特点:

- PVC、PUR电缆可选
- A-coding接口形式
- 出线端可选M12或M8接口



型号列表参数

线缆外被	描述	型号	针脚数	额定电流/电压	标准出线
特殊适配器	直线M12针端延长线扩展	ECS-CO12.3-2-C12.4	4-3/3	4A/60V	2m
	直线M8针端延长线扩展	ECS-CO12.3-2-C8.4	4-3/3	4A/60V	2m
	弯角M12针端延长线扩展	ECS-CO12.3-2-CB12.4	4-3/3	4A/60V	2m
	弯角M8针端延长线扩展	ECS-CO12.3-2-CB8.4	4-3/3	4A/60V	2m
PVC					
特殊适配器	直线M12针端延长线扩展	ECS-CO12.3-2-C12.4/P	4-3/3	4A/60V	2m
	直线M8针端延长线扩展	ECS-CO12.3-2-C8.4/P	4-3/3	4A/60V	2m
	弯角M12针端延长线扩展	ECS-CO12.3-2-CB12.4/P	4-3/3	4A/60V	2m
	弯角M8针端延长线扩展	ECS-CO12.3-2-CB8.4/P	4-3/3	4A/60V	2m
PUR					

选型指导

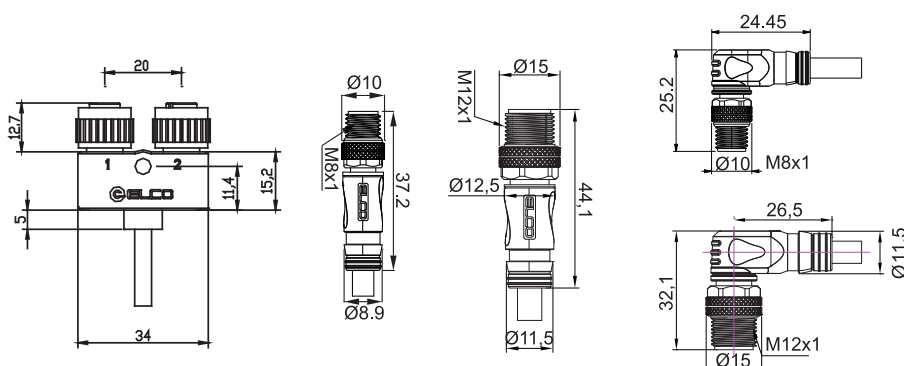
例如: **ECS-CO12.3-2-C12.4**

① ②

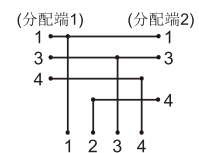
说明: ①:定义出线长度, 客户可结合现场需求自行定制。
②:定义出线插孔外形, 直线、弯角外形可选, M12、M8尺寸可选, 特殊需求需定制。

补充资料

外形尺寸



电路图



通用
4-3