

# 电源接入模块 (DeviceNet)

- 孔-针 连接至干线
- 孔-孔 连接至干线
- 针-孔 连接至干线



## 电源接入模块 (Mini-Change Connections)

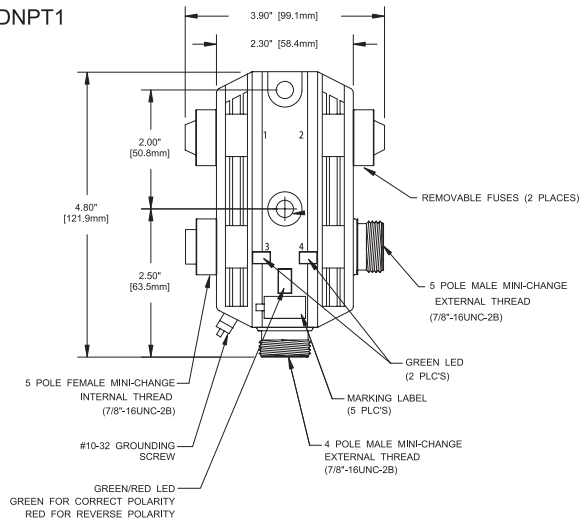
示意图		左侧-总线入 孔座 	分支-电源接口 	右侧-总线出 针座 
孔/针	FIG 1 AND 4	DN-PT1		
示意图		左侧-总线入 孔座 	分支-电源接口 	右侧-总线出 针座 
孔/孔	FIG 2 AND 4	DN-PT2		
示意图		左侧-总线入 孔座 	分支-电源接口 	右侧-总线出 针座 
针/孔	FIG 4	DN-PT3		
电源接入T型分支				
左侧干线孔座 示意图		右侧干线针座 示意图 	分支电源接入 孔座示意图 	
FIG 1 AND 4	DN3030-PT-1			

# 电源接入模块 (DeviceNet)

## 尺寸图

FIG 1

孔-针-DNPT1



Note: For DNPT-3 reverse bus in/out connections

FIG 2

孔-孔-DNPT2

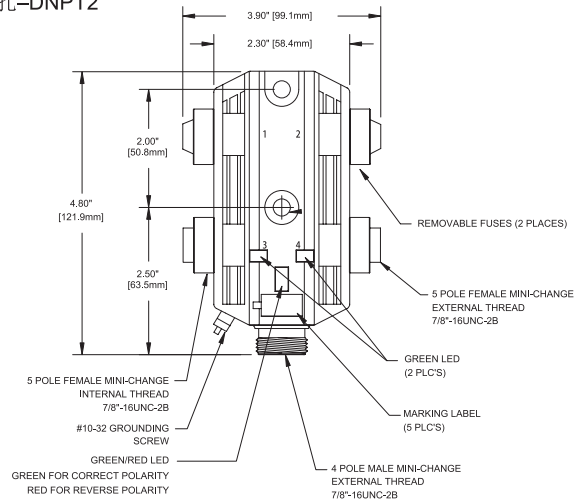
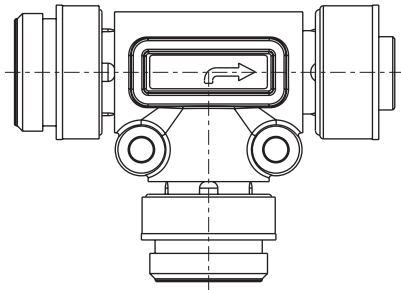


FIG 3

DN3030-PT-1



## 电路图

FIG 4

孔-针-DNPT1/孔-孔- DNPT2

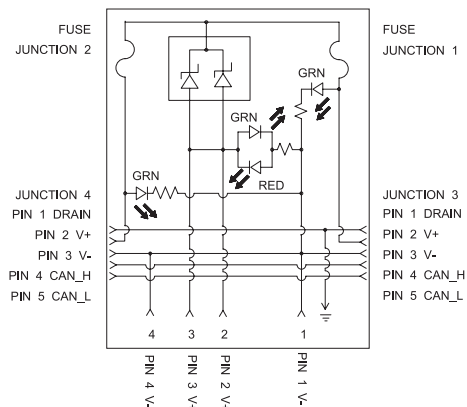
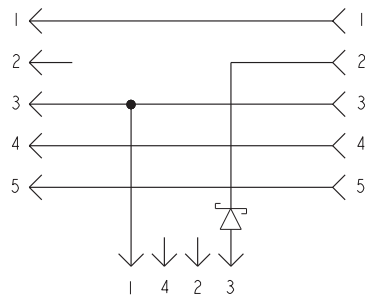


FIG 5

DN3030-PT-1



7/8连接器