

法兰连接器-M12针端 (M)

产品说明:

用于面板、柜体等固定I/O连接, 标准M12螺纹连接, 针端接口, 4、5、8、12芯选择。

产品特点:

- 前板安装、后板安装可选
- 可选出线长度



型号列表参数

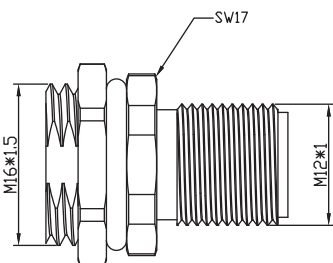
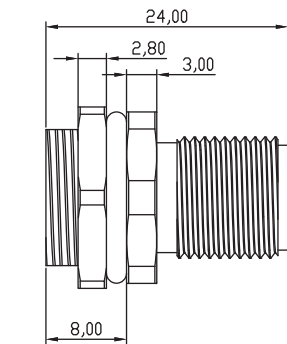
外壳材料	描述	型号	针脚数	额定电流/电压	出线截面
黄铜 锌镀镍	针端4芯后板安装	F12.4-0/M16	4	4A/250V	0.25-1mm ²
	针端4芯前板安装	F12.4-0/M16/F	4	4A/250V	0.25-1mm ²
	针端5芯后板安装	F12.5-0/M16	5	4A/60V	0.25-0.75mm ²
	针端5芯前板安装	F12.5-0/M16/F	5	4A/60V	0.25-0.75mm ²
	针端8芯后板安装	F12.8-0/M16	8	2A/30V	Max.0.25mm ²
	针端8芯前板安装	F12.8-0/M16/F	8	2A/30V	Max.0.25mm ²
	针端12芯后板安装	F12.12-0/M16	12	1.5A/30V	Max.0.25mm ²
	针端12芯前板安装	F12.12-0/M16/F	12	1.5A/30V	Max.0.25mm ²

选型指导

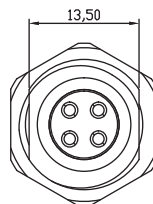
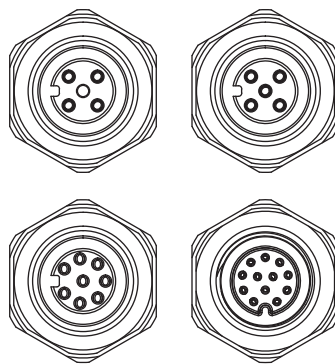
例如: **F12.4 - 0/M16**

说明: 标准产品。

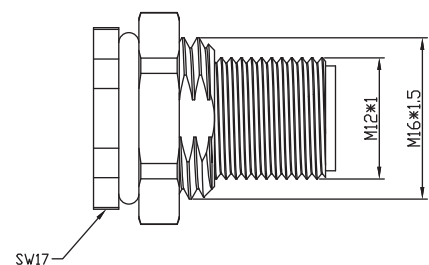
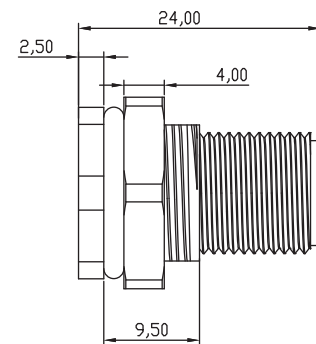
补充资料



后板安装产品



*4、5、8、12芯产品尺寸一致



前板安装产品