

ESP系列分线盒（M12接口4路端口-直接出线型）- 电磁阀专用

产品说明：

塑料外壳，4路端口，预注线缆，单信号或双信号。

产品特点：

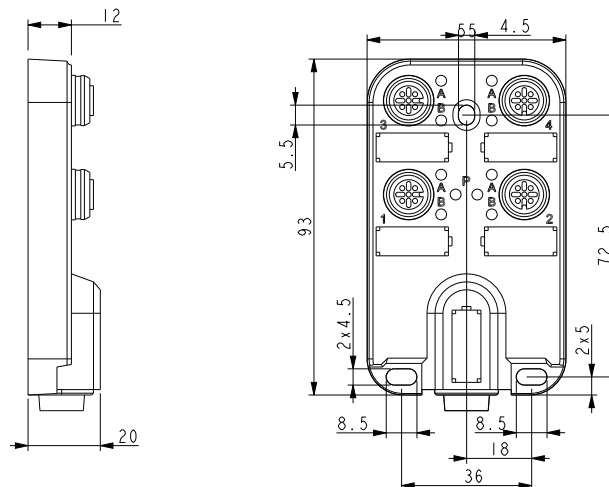
- LED指示功能及高达IP67的防护等级；
- 标准配线长度3米，线缆材质为PUR，用户可以定制出线长度。



型号列表	ESP4-12-V1-3	ESP4-12-V2-3
技术参数		
输出功能	单信号	双信号
输出类型	V1	V2
连接规格	M12孔端 4芯	M12孔端 5芯
连接方式	螺纹 M12x1	
尺寸图	图1	
引脚分配	图2	图3
接线示意图	图4	图5
供电电压	10...30VDC (标准24VDC)	
I/O通道数	4	
输出点	1	2
输出指示灯	黄色LED	
供电电流	Max. 2A	
电流参数 最大承载	8A	16A
	根据具体的标准定义，必须考虑到电缆的最大电流值和带载能力。	
外壳材质	塑料（阻燃材料） PC + ABS	
防护等级	IP67	
耐温范围	-40...+80°C	
阻抗	优良的抗化学品和油特性。对于有关腐蚀性介质的阻抗需要具体需求具体分析	
线缆 电缆/导线材质	标准PUR	
标准配线长度	3m	

分线盒尺寸图

图1



ESP系列分线盒 (M12接口4路端口-直接出线型) - 电磁阀专用

针脚分配图

图2

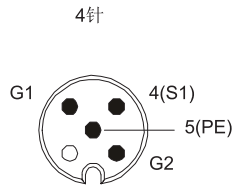
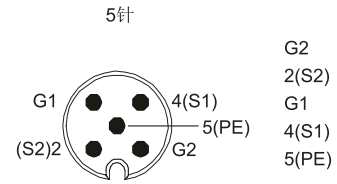


图3



接线示意图

图4
线缆

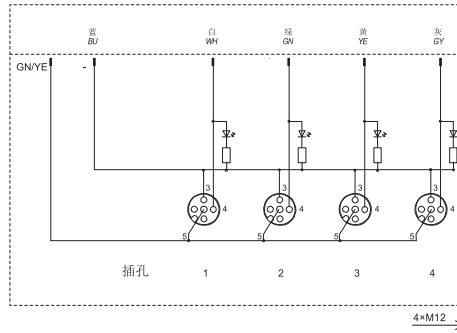


图5
线缆

