

ESP系列分线盒（M8接口4路端口-直接出线型）- 电磁阀专用

产品说明：

塑料外壳，4路，预注线缆，单信号或双信号。

产品特点：

- LED指示功能及高达IP67的防护等级；
- 标准配线长度3米，线缆材质为PUR，用户可以定制出线长度。



型号列表	ESP4-8-V1-3	ESP4-8-V2-3
技术参数		
输出功能	单信号	双信号
输出类型	电磁阀专用	
连接规格	M8孔端 3芯	
连接方式	螺纹 M12x1	
尺寸图	图1、3	图2、3
针脚分配	图4	图5
接线示意图	图6	图7
供电电压	24VDC	
电源指示灯	绿色LED	
I/O通道数输出点	4	8
	1	2
输出指示灯	黄色LED	黄色/红色LED
供电电流	V1: Max. 2A	
电流参数 电磁阀专用	8A	10A
	根据具体的标准定义，必须考虑到电缆的最大电流值和带载能力。	
外壳材质	塑料（阻燃材料）	
防护等级	IP67	
耐温范围	-40...+80°C（建议-30...+80°C）	
阻抗	优良的抗化学品和油特性。对于有关腐蚀性介质的阻抗需要具体分析	
线缆 材质	标准PUR	
线缆 长度	3m	

分线盒尺寸图

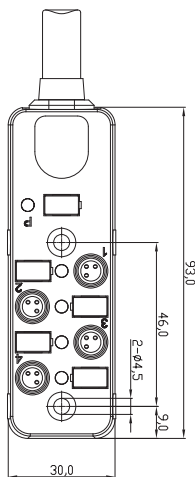


图1

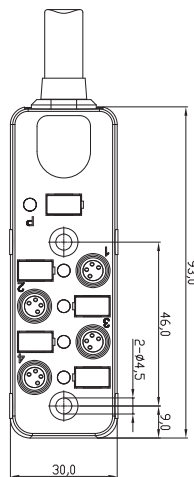


图2

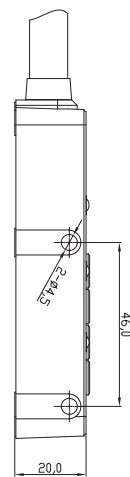


图3

ESP系列分线盒 (M8接口4路端口-直接出线型) - 电磁阀专用

分线盒针脚分配

图4
单信号
3针

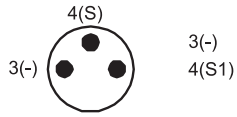
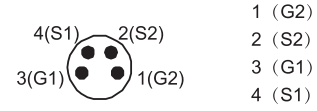


图5
双信号
4针



- 1 (G2)
- 2 (S2)
- 3 (G1)
- 4 (S1)

接线示意图

图6
线缆

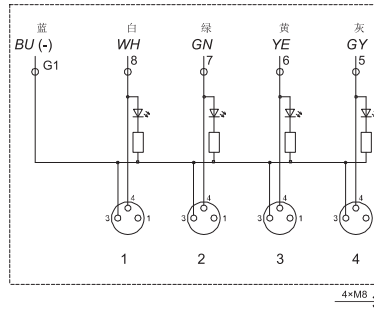


图7
线缆

