

无源分线盒-塑料(ECP4系列M12接口-端子式现场接线型)

产品说明:

塑料外壳，分体式设计，4路端口，无源设计1:1，IP67防护等级。

产品特点:

- 无源设计，1:1
- 满足2、3、4线制接线开关量和模拟量（电压，电流）及PT100要求
- 端子式接线方式，满足现场不同出线长度的灵活配置



型号列表	ECP4-12-4D-Q
技术参数	
输出功能	1:1
输出类型	--
连接规格	M12孔端 4芯
连接方式	螺纹 M12X1
尺寸图	图1、2
针脚分配	图3、4
接线示意图	图5
供电电压	建议人体安全电压
电源指示灯	--
I/O通道数输出点	4
	1、2、3、4
输出指示灯	--
	--
供电电流	每触点4A
电流参数	
弹簧端子盒	
16芯	Max. 2A (每触点)
外壳材质	塑料（阻燃材料）
防护等级	IP67
耐温范围	-40...+80 C
阻抗	优良的抗化学品和油特性。对于有关腐蚀性介质的阻抗需要具体分析

尺寸图

分线盒尺寸图

图1

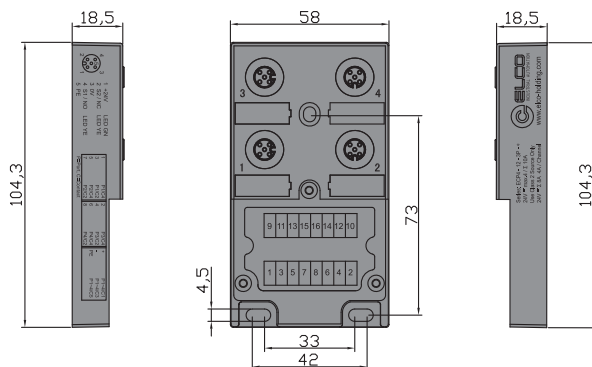
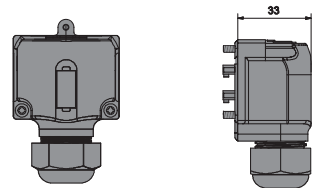


图2



无源分线盒-塑料(ECP4系列M12接口-端子式现场接线型)

分线盒针脚分配

图3

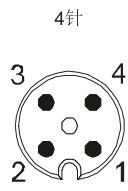
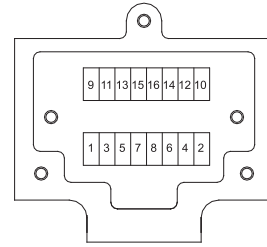


图4



接线示意图

图5

连接器

