

分线盒-塑料(ECP8系列M8接口-端子式现场接线型)

产品说明:

塑料外壳，分体式设计，8路端口，单信号或双信号，指示灯动作显示，IP67防护等级。

产品特点:

- LED指示灯PNP、NPN可选
- 提供单信号和双信号
- 端子式接线方式，满足现场不同出线长度的灵活配置



型号列表	ECP8-8-2P-Q	ECP8-8-2N-Q	ECP8-8-3P-Q	ECP8-8-3N-Q
技术参数				
输出功能	单信号		双信号	
输出类型	PNP	NPN	PNP	NPN
连接规格	M8孔端 3芯		M8孔端 4芯	
连接方式	螺纹 M8x1			
尺寸图	图1、3、4		图2、3、4	
针脚分配	图5		图6	
接线示意图	图7	图8	图9	图10
供电电压	10...36VDC (标准24VDC)			
电源指示灯	绿色LED			
I/O通道数输出点	8			
	1 or 2			
输出指示灯	黄色LED 常开，每个信号端（双信号2.4，红/黄双色）			
供电电流	Max. 1.5A/连接端			
电流参数 弹簧端子盒	Max. 4.5A			
	10芯或18芯			
	根据具体的标准定义，必须考虑到电缆的最大电流值和带载能力			
外壳材质	塑料（阻燃材料）			
防护等级	IP67			
耐温范围	-40...+80℃			
阻抗	优良的抗化学品和油特性。对于有关腐蚀性介质的阻抗需要具体分析			
线缆 材质	标准PUR			
长度	3m			

尺寸图

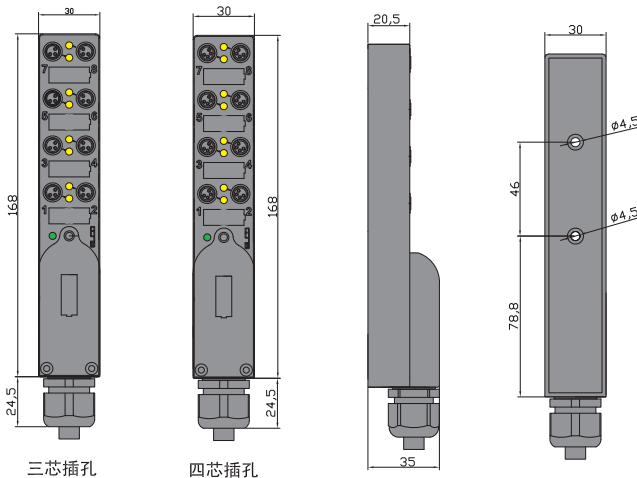
分线盒尺寸图

图1

图2

图3

图4



三芯插孔

四芯插孔

针脚分配图

图5

单信号



图6

双信号



分线盒-塑料(ECP8系列M8接口-端子式现场接线型)

接线示意图

图7
连接器

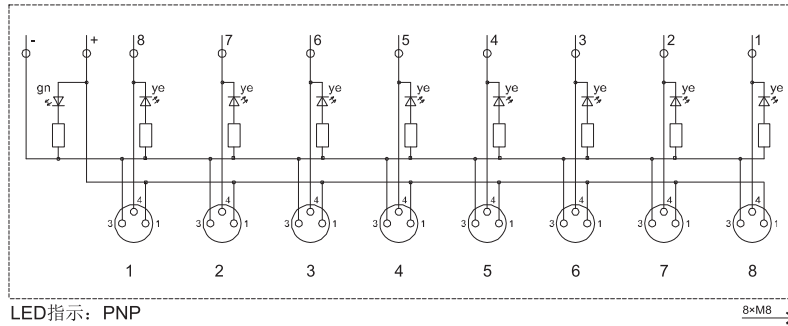
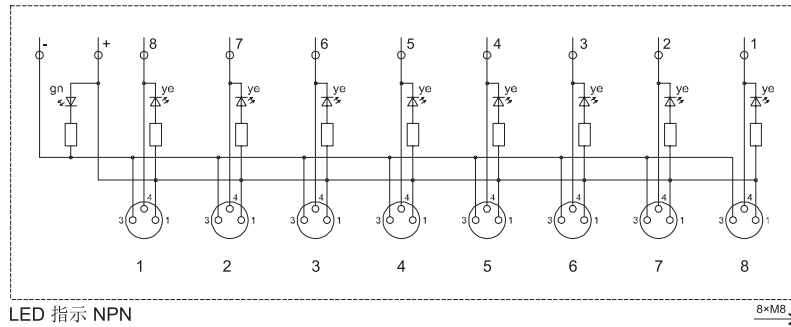


图8
连接器



接线示意图

图9
连接器

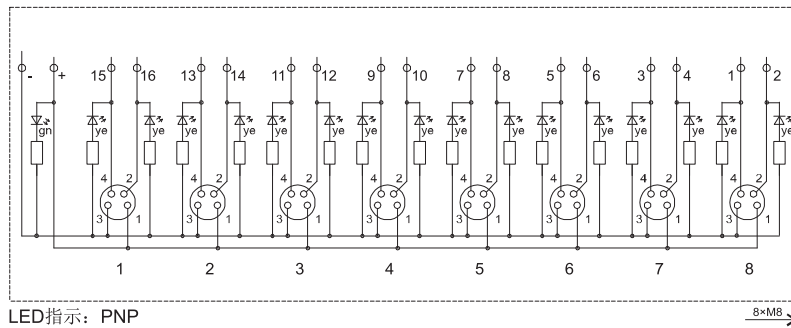
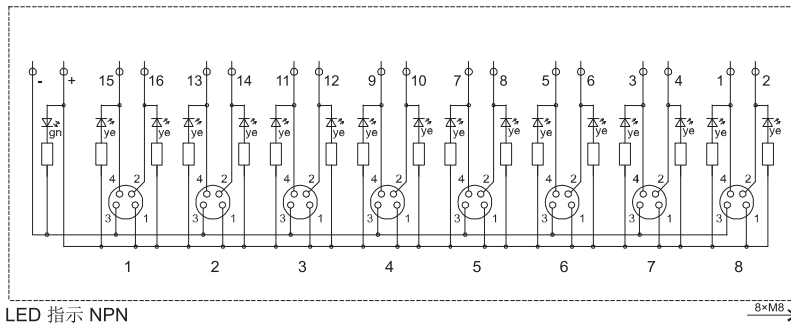


图10
连接器



分线盒