

防爆轴套型绝对值多圈编码器EXA80P



按Exd IIC T6 标准的防爆编码器
CESI证书编号: CE18.1669
Exd IIC T6 Gb; Ex ID A21 IP66 T80 C

Ex: 用于易爆和危险区域的电气系统
d: 隔爆方式
IIC: 设备分组。除了出现“grisou”气体的矿井外，该电气系统能在危险区域运行。此类保护是基于特殊的间隔设计，使防爆编码器具有最大的安全性（MESG），C=最大的安全性。
T6: 编码器表面最高温度 80 C。

产品说明:

防爆绝对编码器 EXA80 系列，应用于易爆和危险的区域，轴端可以承载较大的轴向和径向负载，尤其在石油化工行业中有广泛应用。机械结构上满足防爆标准，电气上多种电气形式，安全输出到上位机。绝对型主要是用于测量距离定位，单圈最大分辨率可达8192(13bits)，多圈产品可实现总分辨率25bits。

产品特点:

- 欧标法兰，方便客户使用
- 高等级防护，提高防护等级
- 预留螺丝孔，方便客户使用
- Φ14 不锈钢轴，经久耐用
- 防护等级IP66
- 单圈最大分辨率可达8192
- 高防护等级金属固定头出线
- 全金属外壳，抗冲击性良好

机械参数:

轴径 (mm)	Φ14H7
防护等级	IP66
最大转速 (r/m)	6000
最大轴负载	
轴向力	100N
径向力	200N
抗冲击性	50G/11ms
抗振动性	10G 10~2000Hz
轴承寿命	10 ⁹ 转
转动惯量	1.8×10 ⁻⁶ kgm ²
起动力矩	<0.01Nm
主体材料	铝合金
外壳材料	铝合金
工作温度	-40°C~~+80°C
贮存温度	-45°C~~+85°C
重量	约1330g

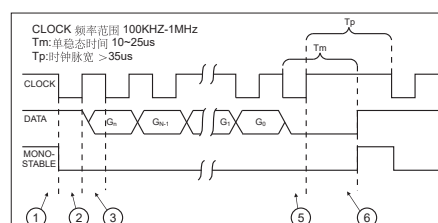
电气特性:

输出形式	SSI	SSI	总线协议	Profibus-DP	CANopen	ProfiNet
输出与驱动器	RS422	RS422	最大分辨率/圈	8192 (13bits)	8192 (13bits)	8192 (13bits)
单圈分辨率	Max.25Bits	Max.25Bits	最大圈数	4096 (12bits)	4096 (12bits)	4096 (12bits)
电源 (Vdc)	10-30V	5V	供电电压	10-30V	10-30V	10-30V
无负载时消耗电流	≤200mA	≤200mA	码制	二进制	二进制	二进制
最大负载电流	±20mA	±20mA	线性度	±1/2LSB	±1/2LSB	±1/2LSB
最高输出频率	最大800KHz	最大800KHz	总线最大速率	12Mbaud	由DIP开关设定	10/100Mbit
信号高电平	典型值3.8V	典型值3.8V			10...1000Kbits/s	
信号低电平	最大0.5V	最大0.5V				
上升时间Tr	Max 100ns	Max 100ns				
下降时间Tf	Max 100ns	Max 100ns				

端子配置:

SSI同步串口接线指南

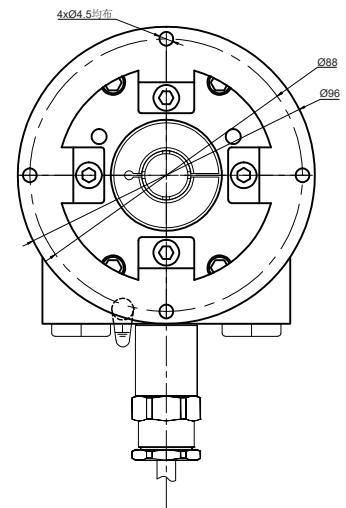
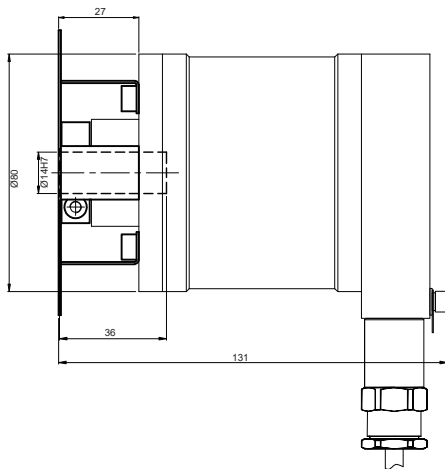
信号	0V	+U _b	+C	-C	+D	-D	ST	V/R
色标	白	棕	绿	黄	灰	粉	蓝	红
12针针号	1	2	3	4	5	6	7	8 PH



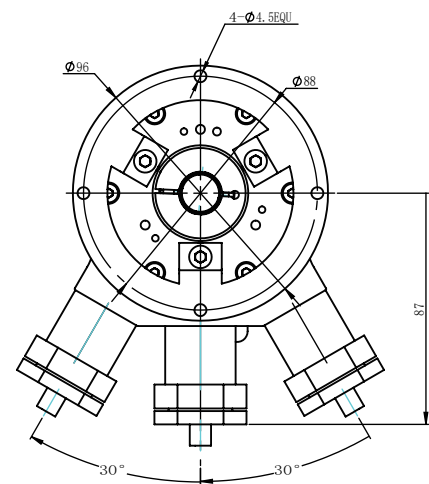
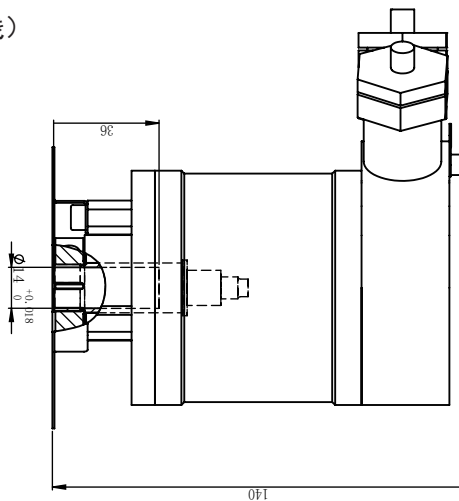
防爆轴套型绝对值多圈编码器EXA80P

机械图：

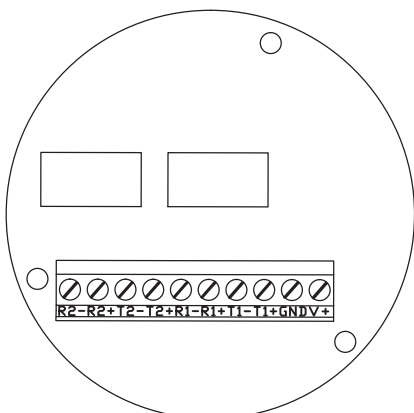
EXA80P(SSl)



EXA80P(总线)



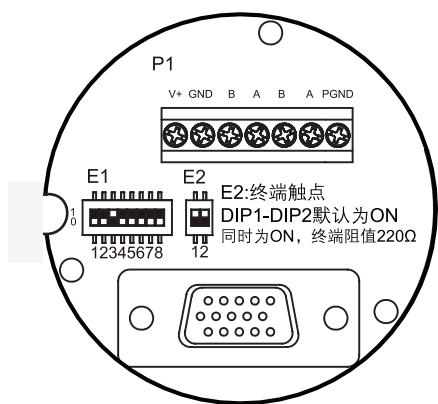
PN总线接线指南：



V+	电源供电	1
GND	供电地	3
TD+	Profinet TD+	1
RD+	Profinet RD+	2
TD-	Profinet TD-	3
RD-	Profinet RD-	4

防爆轴套型绝对值多圈编码器EXA80P

总线接线指南:



V+	电源供电
GND	供电地
B	总线输入
A	总线输入
B	总线输出
A	总线输出

E1:地址设定用
DIP1-DIP7

1	2	3	4	5	6	7	8
2 ⁰	2 ¹	2 ²	2 ³	2 ⁴	2 ⁵	2 ⁶	-

示意默认地址为4

例: 图示为DIP1-DIP7, 1000110 = 70,
同时DIP8为ON, 计数方向改变。

型号代码:

EX A AL 80 P 14 - G S6 X PI R - 4096/4096 XXXX

<p>系列 A=绝对防爆编码器</p> <p>材质 AL=铝合金 ST=不锈钢</p> <p>主体尺寸 80=Φ80</p> <p>法兰类型 P=弹簧片连接</p> <p>轴径 14=Φ14</p>	<p>接口与电源 S5=SSI(同步串行输出) 5Vdc供电 S6=SSI(同步串行输出) 10--30Vdc供电 F6=总线接口 10--30Vdc供电</p> <p>码制 G=格雷码 B=二进制码</p>	<p>输出逻辑 X=无实际意义</p> <p>出线方式 PI标准电缆 1m PP标准电缆 1.5m PA标准电缆 2m X=无实际意义 (针对总线协议产品)</p> <p>出线方向 R=径向</p>	<p>分辨率 圈数/单圈位置数 标准4096/8192(25bits)</p> <p>总线协议代码 DP=Profibus-DP CA=CANopen PN=ProfiNet</p>
--	--	--	---