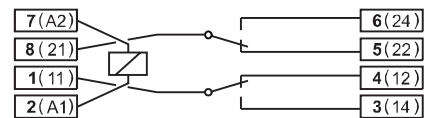


M RC 系列
S2-B
IEC 67-1-5B 标准用于C2系列8针继电器适配插座

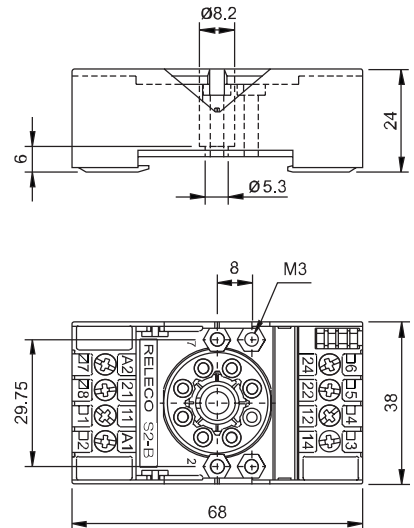
型号	S2-B 2极, 单层结构 带有标号的圆环插孔 集成化的卡箍和标牌
额定电流	10 A
技术说明	
额定负载	10 A/300V
绝缘强度	测试电压 V rms 1 min
- 螺钉/DIN 导轨	2,5 kV
- 螺钉/螺钉	2,5 kV
接线规格	
- 单股线	4 mm ² 或 2 x 2,5 mm ²
- 多股线	22 - 14 AWG
螺钉最大扭矩	0,7 Nm
螺钉直径	M3, Pozi
集成化卡箍/塑料	用于 C2 系列继电器
标牌	可拆卸
端子连接标号	1...8; DIN/EN 标准
安装	DIN 导轨 或 安装板
环境温度 工作/储存	-40 (不结冰)...60 °C / -40 ... 80 °C
适配继电器, M RC 系列 8 针插入式继电器	C2-A, C2-G, C2-T
可提供的 Releco 编码环	
可为继电器及插座编码。	



接线图解



尺寸图解 [m m]



通过以下技术认证



EN 60947-1, EN 61810-5