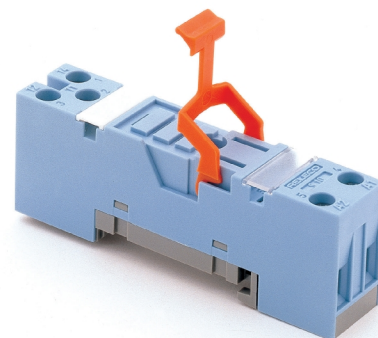


## RC 系列

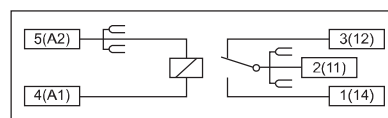
### S10

用于C10系列 接口型继电器适配插座

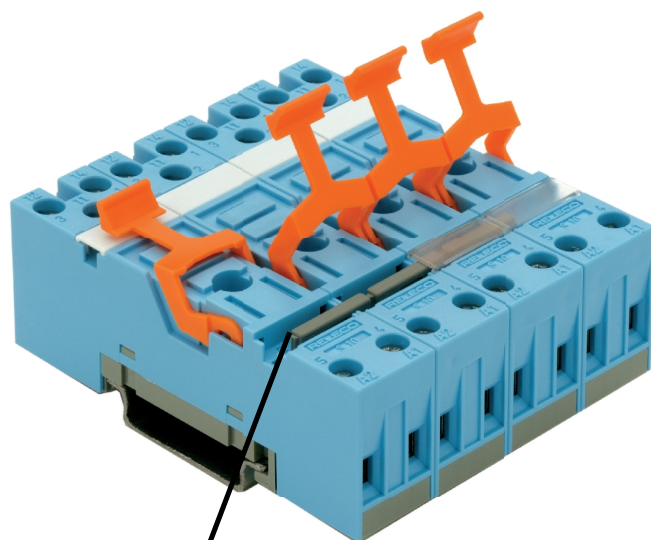
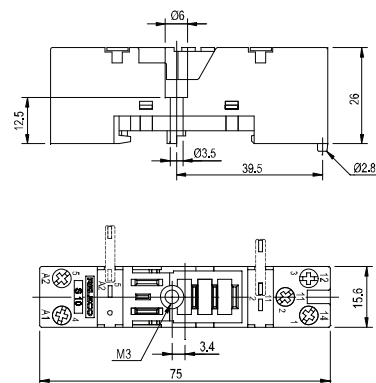
型号	S10 单极, 单层结构 逻辑型接线 集成化的卡箍和标牌 可选桥接片 (A2端, 11端)
额定电流	10 A
技术说明	
额定负载	10 A/250 V
绝缘强度	测试电压 V rms 1 min 5 kV
— 螺钉/DIN 导轨	
接线规格	
— 单股线	4 mm <sup>2</sup> 或 2 x 2,5 mm <sup>2</sup>
— 多股线	22 - 14 AWG
螺钉最大扭矩	0,7 Nm
螺钉直径	M3, Pozi
I集成化卡箍/塑料	用于 C10, CSS 系列继电器
标牌	可拆卸
端子连接标号	1...5; DIN/EN标准
安装	DIN 导轨 或 安装板
环境温度 工作/储存	-40 (不结冰)...60 °C / -40 ... 80 °C
适配继电器, RC 系列10A 插入式继电器	C10-A, C10-G, C10-T, C10-G T 和 CSS
附件	
线圈端桥接片	S10-BB



#### 接线图解



#### 尺寸图解 [mm]



桥接片

通过以下技术认证



EN 60947-1, EN 61810-5